



Ersatzteilliste

Spare parts list

Liste de pièces de rechange

ProfiLine FZ

8-20.1
30-50.1
60-80.1
100

ProfiLine FS

8-20.1
30-40.1



Gültig für Maschinen Nr. / Valid for serial No. / Valable pour N°
507 8807 - 509 9576 + 500 0000 - 501 1465 + ab/from/dés 701 5231

P 1495

2021

Bei Ersatzteilbestellungen sind die Seriennummer Ihrer Maschine und, wenn möglich, das Baujahr unbedingt anzugeben. Das erspart Ihnen Zeit, Geld und Ärger und erleichtert uns die Abfertigung. Tragen Sie die Nummer Ihrer Maschine bitte hier ein:

Nr: _____ Geliefert am _____

Dann haben Sie bei Ersatzteilbestellungen die Nummer immer zur Hand. Die Seriennummer ist auf dem Typenschild eingetragen (siehe Abb. 1).

Always state the serial number and if possible the year of the machine when ordering spare parts whereby you save time and money and facilitate matters for us. Please enter the number of your machine here:

Nr: _____ Delivered on the _____

Appropriate when ordering parts. The serial number is located as shown on Fig. 1.

Lorsque vous commandez des pièces de rechange, indiquez toujours le numéro de série de votre machine et si possible son année de fabrication. Vous éviterez des pertes de temps et vous nous faciliterez le travail. Veuillez noter ici le numéro de série de votre machine :

Numéro : _____ Livré le _____

Ceci vous sera utile lorsque vous commanderez des pièces. Le numéro de série est indiqué sur la plaque signalétique (voir Fig. 1).

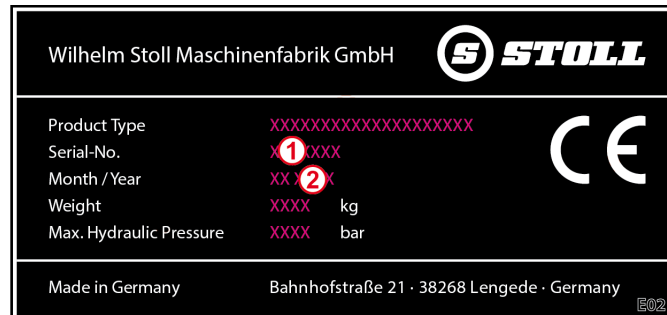


Abb. 1 / Fig. 1 Typenschild / Rating plate / Plaque signalétique

- 1 Seriennummer / Serial number / Numéro de série
- 2 Baujahr / Year of manufacture / Année de construction

INHALTSVERZEICHNIS	TABLE OF CONTENTS	TABLE DES MATIERES	FZ - FS
Benennung	Description	Désignation	Seite / Page
Grundschwinge FZ	Basic frame FZ	Brancard FZ	4
Grundschwinge FS	Basic frame FS	Brancard FS	18
Säule Doppelverriegelung	Pillar double locking mechanism	Triangle verrouillage double	28
Wechselrahmen (Euro)	Change frame (Euro)	Cadre porte-outil (Euro)	30
Hydraulik	Hydraulic system	Système hydraulique	32
Hydraulikleitungen REAL3	Hydraulic lines REAL3	Conduites hydrauliques REAL3	40
Hebenzylinder	Lifting cylinder	Vérin de levage	42
Werkzeugzylinder FZ	Tool actuating cylinder FZ	Vérin d'outil FZ	46
Werkzeugzylinder FS	Tool actuating cylinder FS	Vérin d'outil FS	50
Abdeckungen	Covers	Plaques de protection	52
Hydraulikausrüstung REAL3 und 3. Steuerkreis	Hydraulic equipment REAL3 and 3rd control circuit	Equipement hydraulique REAL3 et 3e circuit de commande	54
Hydraulikausrüstung 4. Steuerkreis	Hydraulic equipment 4th control circuit	Equipement hydraulique 4e circuit de commande	56
Kupplungen für REAL3, 3., 3. und 4. Steuerkreis	Couplings for REAL3, 3rd, 3rd and 4th control circuit	Connexions pour REAL3, 3e, 3e et 4e circuit de commande	58
Werkzeug-Fix für REAL3, 3. und 4. Steuerkreis	Implement Fix for REAL3, 3rd and 4th control circuit	Implement Fix pour REAL3, 3e et 4e circuit de commande	60
Comfort-Drive	Comfort Drive	Comfort-Drive	62
Hydraulische Werkzeug-Verriegelung	Hydraulic implement locking mechanism	Verrouillage hydraulique de l'outil	66
Ventilblock FS / FZ	Valve block FS / FZ	Bloc de commande FS / FZ	70
Ventilblock FS mit Eilgang	Valve block FS with rapid emptying	Bloc de commande FS avec bennage rapide	72
Ventilblock FZ+ / FZ-L	Valve block FZ+ / FZ-L	Bloc de commande FZ+ / FZ-L	74
Ventil 4. Steuerkreis	Valve 4th control circuit	Bloc 4e circuit de commande	76
Elektroausrüstung Basis	Electrical equipment basis	Equipement électrique base	78
Elektroausrüstung FS / FZ	Electrical equipment FS / FZ	Equipement électrique FS / FZ	80
Elektroausrüstung FZ+ / FZ-L	Electrical equipment FZ+ / FZ-L	Equipement électrique FZ+ / FZ-L	82
Elektroausrüstung FS mit Eilgang	Electrical equipment FS with rapid emptying	Equipement électrique FS avec bennage rapide	84
Elektro-Funktionsschalter	Electric function switches	Interrupteurs électriques	86
Aufkleber und Anleitung	Decals and manual	Autocollants et notice d'utilisation	88
Aufkleber allgemein	Decals generally	Autocollants généraux	92
Anzugsmomente für Schrauben	Tightening torques for screws	Couples de serrage pour les vis	94

ProfiLine

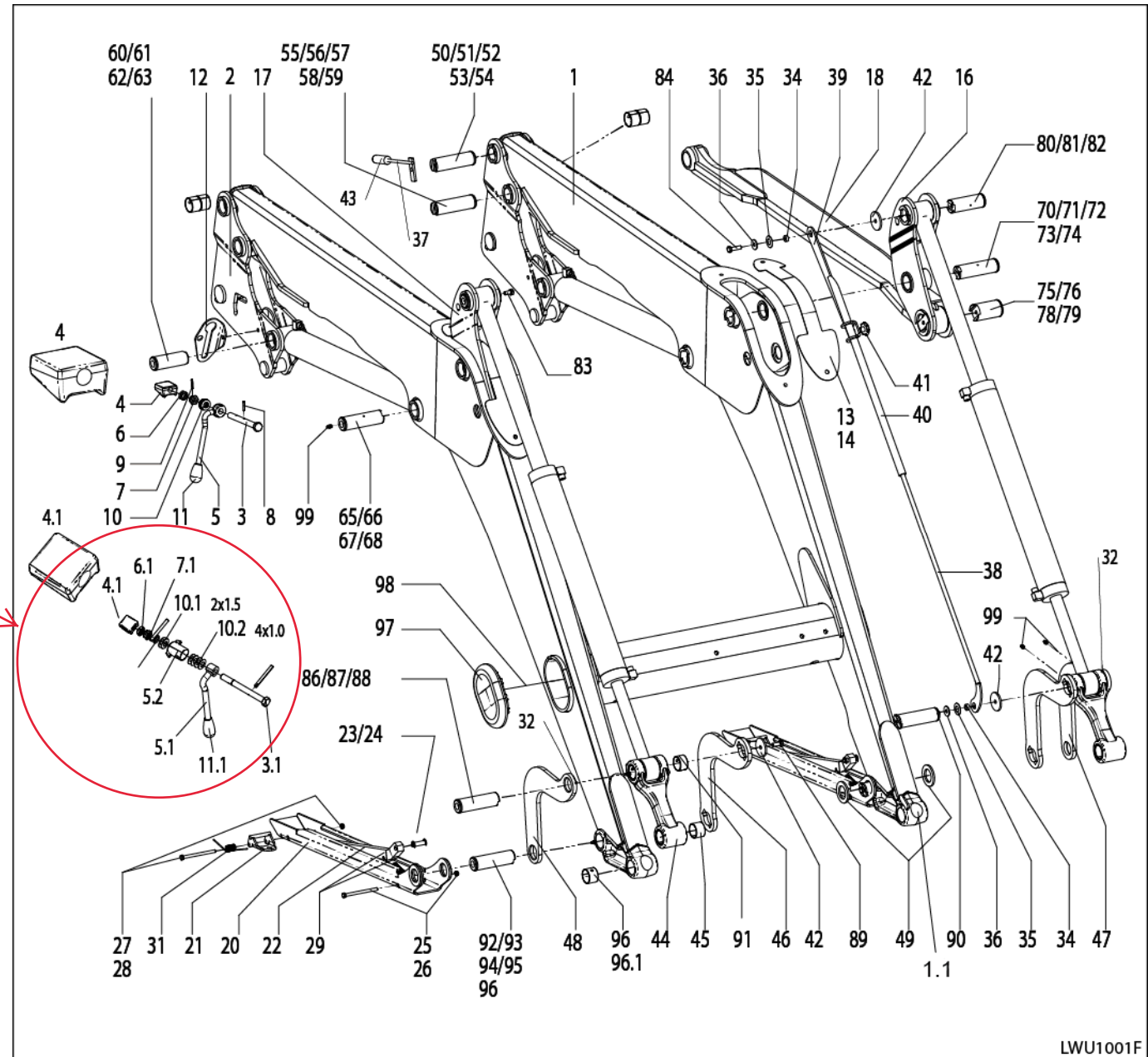
FZ
8-100

DE Grundschiwinge FZ

EN Basic frame FZ

FR Brancard FZ

Note: only for FZ50 and upwards
↑



LWU1001F

LWU1001		Grundschwinge FZ	Basic frame FZ	Brancard FZ	ProfilLine - FZ 8-100																
Pos.	Bestell-Nr.	Benennung	Description	Désignation	Zeichnungsnr.	SIZE/MASS	8	8.1	10 20	10.1 20.1	30	30.1	35 45	35.1 45.1	50	50.1	60	60.1	80.1	100	
1	3542960	Schwinge gsw	Beam welded	Brancard soudé	58.728-01		1	-	-	-	-	-	-	-	-	-	-	-	-	-	-
1	3593240	Schwinge gsw	Beam welded	Brancard soudé	58.854-01		-	1	-	-	-	-	-	-	-	-	-	-	-	-	-
1	3469190	Schwinge gsw	Beam welded	Brancard soudé	58.732-01		-	-	1	-	-	-	-	-	-	-	-	-	-	-	-
1	3558180	Schwinge gsw	Beam welded	Brancard soudé	58.832-01		-	-	1	-	-	-	-	-	-	-	-	-	-	-	-
		Fabr. Nr. > 703 38 87																			
1	3472810	Schwinge gsw	Beam welded	Brancard soudé	58.736-01		-	-	-	1	-	-	-	-	-	-	-	-	-	-	-
1	3558200	Schwinge gsw	Beam welded	Brancard soudé	58.836-01		-	-	-	1	-	-	-	-	-	-	-	-	-	-	-
		Fabr. Nr. > 703 46 37																			
1	3465130	Schwinge gsw	Beam welded	Brancard soudé	58.738-01		-	-	-	-	1	-	-	-	-	-	-	-	-	-	-
1	3465150	Schwinge gsw	Beam welded	Brancard soudé	58.740-01		-	-	-	-	-	1	-	-	-	-	-	-	-	-	-
1	3555070	Schwinge gsw	Beam welded	Brancard soudé	58.852-01		-	-	-	-	-	-	1	-	-	-	-	-	-	-	-
1	3555330	Schwinge gsw	Beam welded	Brancard soudé	58.853-01		-	-	-	-	-	-	-	1	-	-	-	-	-	-	-
1	3463310	Schwinge gsw	Beam welded	Brancard soudé	58.746-01		-	-	-	-	-	-	-	-	1	-	-	-	-	-	-
1	3465180	Schwinge gsw	Beam welded	Brancard soudé	58.748-01		-	-	-	-	-	-	-	-	-	1	-	-	-	-	-
1	3545100	Schwinge gsw	Beam welded	Brancard soudé	58.849-01		-	-	-	-	-	-	-	-	-	-	1	-	-	-	-
1	3545110	Schwinge gsw	Beam welded	Brancard soudé	58.850-01		-	-	-	-	-	-	-	-	-	-	-	1	-	-	-
1	3545120	Schwinge gsw	Beam welded	Brancard soudé	58.851-01		-	-	-	-	-	-	-	-	-	-	-	-	-	1	-
1	3575920	Schwinge gsw	Beam welded	Brancard soudé	58.712-01		-	-	-	-	-	-	-	-	-	-	-	-	-	-	1
1.1	3477340	Nachrüstung Verschleißplatten	Refitting wear plates	Plaques d'usure Rétrofit	58.749-88		1	1	1	1	1	1	1	1	1	1	1	1	1	1	1
2	3472970	Säule li. kpl. "standard"	Pillar left cpl. "standard"	Triangle gauche cpl. "standard"	58.732-03-01		1	1	1	1	-	-	-	-	-	-	-	-	-	-	-
2	3472980	Säule re. kpl. "standard"	Pillar right cpl. "standard"	Triangle droit cpl. "standard"	58.732-03-02		1	1	1	1	-	-	-	-	-	-	-	-	-	-	-
2	3472990	Säule li. kpl. "vorgesetzt"	Pillar left cpl. "150 to the front"	Triangle gauche cpl. "long"	58.732-04-01		1	1	1	1	-	-	-	-	-	-	-	-	-	-	-
2	3473000	Säule re. kpl. "vorgesetzt"	Pillar right cpl. "150 to the front"	Triangle droit cpl. "long"	58.732-04-02		1	1	1	1	-	-	-	-	-	-	-	-	-	-	-
2	3448390	Säule li. kpl. "standard"	Pillar left cpl. "standard"	Triangle gauche cpl. "standard"	58.738-03-01		-	-	-	-	1	1	1	1	1	1	1	-	-	-	-
2	3448430	Säule re. kpl. "standard"	Pillar right cpl. "standard"	Triangle droit cpl. "standard"	58.738-03-02		-	-	-	-	1	1	1	1	1	1	1	-	-	-	-
2	3448470	Säule li. kpl. "vorgesetzt"	Pillar left cpl. "150 to the front"	Triangle gauche cpl. "long"	58.738-04-01		-	-	-	-	1	1	1	1	1	-	-	-	-	-	-
2	3448510	Säule re. kpl. "vorgesetzt"	Pillar right cpl. "150 to the front"	Triangle droit cpl. "long"	58.738-04-02		-	-	-	-	1	1	1	1	1	-	-	-	-	-	-
2	3570230	Säule li. kpl.	Pillar left cpl.	Triangle gauche cpl.	58.749-05-01		-	-	-	-	-	-	-	-	-	-	-	1	1	1	1
2	3570260	Säule re. kpl.	Pillar right cpl.	Triangle droit cpl.	58.749-05-02		-	-	-	-	-	-	-	-	-	-	-	1	1	1	1
2	3579600	Säule li. kpl.	Pillar left cpl.	Triangle gauche cpl.	58.712-03-01		-	-	-	-	-	-	-	-	-	-	-	-	-	-	1
2	3579610	Säule re. kpl.	Pillar right cpl.	Triangle droit cpl.	58.712-03-02		-	-	-	-	-	-	-	-	-	-	-	-	-	-	1
2	3656740	Säule Doppelverriegelung li.kpl.	Pillar double locking left cpl.	Triangle verrouillage double gauche cpl.	58.846-03-01		-	-	-	-	1	1	1	1	1	1	1	-	-	-	-
2	3656750	Säule Doppelverriegelung re.kpl.	Pillar double locking right cpl.	Triangle verrouillage double droit cpl.	58.846-03-02		-	-	-	-	1	1	1	1	1	1	1	-	-	-	-
2	3656380	Säule Doppelverriegelung li.kpl.	Pillar double locking left cpl.	Triangle verrouillage double gauche cpl.	58.849-03-01		-	-	-	-	-	-	-	-	-	-	-	1	1	1	1
2	3656390	Säule Doppelverriegelung re.kpl.	Pillar double locking right cpl.	Triangle verrouillage double droit cpl.	58.849-03-02		-	-	-	-	-	-	-	-	-	-	-	1	1	1	1
3	3597680	Gewindebolzen	Bolt	Boulon	58.725-03-01-00.1Z		2	2	2	2	2	2	2	2	2	2	2	2	2	2	2
3.1	3579810	Gewindebolzen	Bolt	Boulon	58.712-03-10-00.2	M20x1,5x200	-	-	-	-	-	-	-	-	-	2	2	2	2	2	2
4	3450930	Keil	Wedge	Coin	55.69-01-00.2		2	2	2	2	2	2	2	2	2	2	2	2	2	2	2
4.1	3579800	Keil	Wedge	Coin	58.712-03-10-00.1	M20x1,5	-	-	-	-	-	-	-	-	-	2	2	2	2	2	2
5	3597400	Griffbolzen li	Bolt left	Boulon gauche	58.725-03-01-00.2		1	1	1	1	1	1	1	1	1	1	1	1	1	1	1
5	3597660	Griffbolzen re	Bolt right	Boulon droit	58.725-03-01-00.3		1	1	1	1	1	1	1	1	1	1	1	1	1	1	1
5.1	3688680	Griffbolzen D20 li	Bolt D20 left	Boulon D20 gauche	58.712-03-08		-	-	-	-	-	-	-	-	-	1	1	1	1	1	1
5.1	3688400	Griffbolzen D20 re	Bolt D20 right	Boulon D20 droit	58.712-03-09		-	-	-	-	-	-	-	-	-	1	1	1	1	1	1
5.2	3589400	Drehriegel	Lock	Broche	58.712-03-11-00.3		-	-	-	-	-	-	-	-	-	2	2	2	2	2	2
5.3	0201400	Scheibe	Washer	Rondelle	D1441	21	-	-	-	-	-	-	-	-	-	2	2	2	2	2	2
6	0443870	Sechskantmutter	Nut	Ecrou	D439	M16x1,5	2	2	2	2	2	2	2	2	2	2	2	2	2	2	2
6.1	0449060	Sechskantmutter	Nut	Ecrou	D440	M20x1,5	-	-	-	-	-	-	-	-	-	2	2	2	2	2	2
7	0421610	Kronenmutter	Nut	Ecrou	D979	M16x1,5	2	2	2	2	2	2	2	2	2	2	2	2	2	2	2
7.1	0477290	Kronenmutter	Nut	Ecrou	D979	M20x1,5	-	-	-	-	-	-	-	-	-	2	2	2	2	2	2

ProfiLine

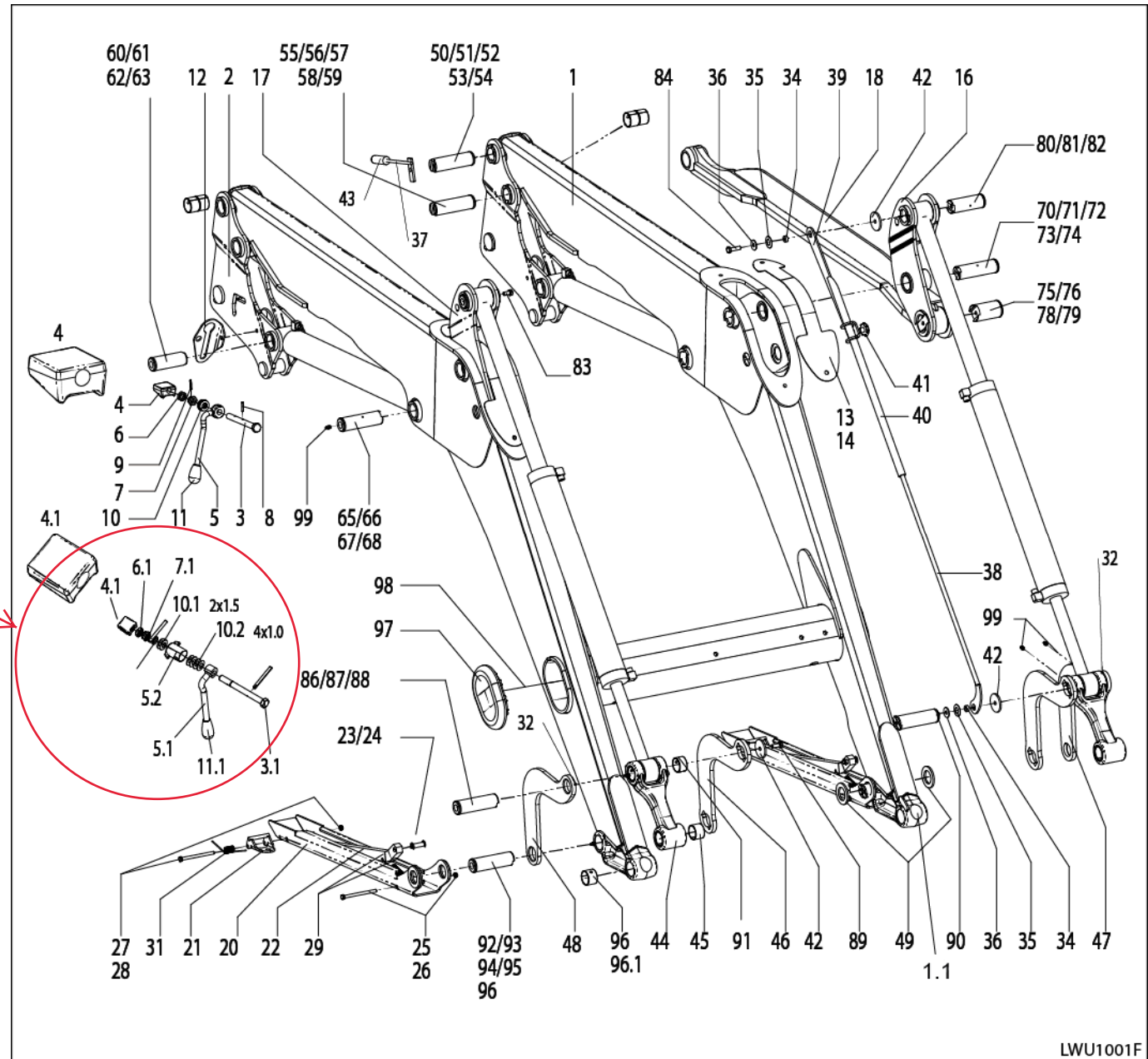
FZ
8-100

DE Grundschiwinge FZ

EN Basic frame FZ

FR Brancard FZ

Note: only for FZ50 and upwards
↑



LWU1001F

LWU1001		Grundschwinge FZ	Basic frame FZ	Brancard FZ	ProfiLine - FZ 8-100																
Pos.	Bestell-Nr.	Benennung	Description	Désignation	Zeichnungsnr.	SIZE/MASS	8	8.1	10 20	10.1 20.1	30	30.1	35 45	35.1 45.1	50	50.1	60	60.1	80.1	100	
8	0012440	Spannstift	Pin	Goupille	8752	5x28	2	2	2	2	2	2	2	2	2	2	2	2	2	2	-
8.1	0013090	Spannstift	Pin	Goupille	8752	5x36	-	-	-	-	-	-	-	-	2	2	2	2	2	2	2
9	0405610	Spannstift	Pin	Goupille	8752	4x28	2	2	2	2	2	2	2	2	2	2	2	2	2	2	2
10	0453520	Tellerfeder	Cup spring	Rondelle ressort		31.5x16.5x0.8	16	16	16	16	16	16	16	16	16	16	16	16	16	16	-
10.1	0018230	Tellerfeder	Cup spring	Rondelle ressort		20.4x40x1.5	-	-	-	-	-	-	-	-	4	4	4	4	4	4	4
10.2	1435040	Tellerfeder	Cup spring	Rondelle ressort		20.4x40x1.0	-	-	-	-	-	-	-	-	8	8	8	8	8	8	8
11	1429180	Halbrundgriff	Ball handle	Poignée sphérique			2	2	2	2	2	2	2	2	2	2	2	2	2	2	-
11.1	1435030	Halbrundgriff	Ball handle	Poignée sphérique			-	-	-	-	-	-	-	-	2	2	2	2	2	2	2
12	3458330	Kupplungshalter	Coupling support	Support pour coupleur	58.725-04-01-01		1	1	1	1	1	1	1	1	1	1	1	1	1	1	1
12	0011110	Sechskantschraube	Screw	Vis			1	1	1	1	1	1	1	1	1	1	1	1	1	1	1
12	0011630	Sechskantmutter	Nut	Ecrou			1	1	1	1	1	1	1	1	1	1	1	1	1	1	1
13	3692340	Abdeckung Umlenkdreieck	Guard plate	Tôle de protection	58.832-00.7		2	2	2	2	-	-	-	-	-	-	-	-	-	-	-
13	3692360	Abdeckung Umlenkdreieck	Guard plate	Tôle de protection	58.838-00.7		-	-	-	-	2	2	2	2	2	2	-	-	-	-	-
13	3692370	Abdeckung Umlenkdreieck	Guard plate	Tôle de protection	58.849-00.7		-	-	-	-	-	-	-	-	-	2	2	2	2	-	-
13	3580510	Abdeckblech mitte	Guard plate	Tôle de protection	58.712-00.7		-	-	-	-	-	-	-	-	-	-	-	-	-	-	2
14	1433210	Stopfen	Plug	Bouchon		TFC	4	4	4	4	4	4	4	4	4	4	4	4	4	4	4
16	3470040	Umlenkdreieck li.	Guide plate left	Plaque de pivot gauche	58.732-10-07		1	1	1	1	-	-	-	-	-	-	-	-	-	-	-
16	3469600	Umlenkdreieck li.	Guide plate left	Plaque de pivot gauche	58.738-10-07		-	-	-	-	1	1	1	1	1	1	-	-	-	-	-
16	3458540	Umlenkdreieck li.	Guide plate left	Plaque de pivot gauche	58.749-10-05		-	-	-	-	-	-	-	-	-	-	1	1	1	-	-
16	3578100	Umlenkdreieck li.	Guide plate left	Plaque de pivot gauche	58.712-10-05		-	-	-	-	-	-	-	-	-	-	-	-	-	-	1
17	3470050	Umlenkdreiecke re.	Guide plate right	Plaque de pivot droite	58.732-10-08		1	1	1	1	-	-	-	-	-	-	-	-	-	-	-
17	3469610	Umlenkdreiecke re.	Guide plate right	Plaque de pivot droite	58.738-10-08		-	-	-	-	1	1	1	1	1	1	-	-	-	-	-
17	3458550	Umlenkdreiecke re.	Guide plate right	Plaque de pivot droite	58.749-10-06		-	-	-	-	-	-	-	-	-	-	1	1	1	-	-
17	3578110	Umlenkdreiecke re.	Guide plate right	Plaque de pivot droite	58.712-10-06		-	-	-	-	-	-	-	-	-	-	-	-	-	-	1
18	3537760	Steuerstange	Control bar	Barre de parallélogramme	58.728-109-02	1220 mm	2	2	-	-	-	-	-	-	-	-	-	-	-	-	-
18	3469520	Steuerstange	Control bar	Barre de parallélogramme	58.732-109-02	1240 mm	-	-	2	2	-	-	-	-	-	-	-	-	-	-	-
18	3462970	Steuerstange	Control bar	Barre de parallélogramme	58.738-109-02	1405 mm	-	-	-	-	2	2	2	2	-	-	-	-	-	-	-
18	3462990	Steuerstange	Control bar	Barre de parallélogramme	58.746-109-02	1579 mm	-	-	-	-	-	-	-	-	2	2	-	-	-	-	-
18	3467230	Steuerstange	Control bar	Barre de parallélogramme	58.749-109-02	1605 mm	-	-	-	-	-	-	-	-	-	-	2	2	-	-	-
18	3467270	Steuerstange	Control bar	Barre de parallélogramme	58.751-109-02	1700 mm	-	-	-	-	-	-	-	-	-	-	-	-	-	2	-
18	3577750	Steuerstange	Control bar	Barre de parallélogramme	58.712-109-02	1750 mm	-	-	-	-	-	-	-	-	-	-	-	-	-	-	2
20	3454240	Abstellstütze	Prop stand	Béquille	58.725-15-01		2	2	-	-	-	-	-	-	-	-	-	-	-	-	-
		Fabr. Nr. > 703 38 87					-	-	2	2	-	-	-	-	-	-	-	-	-	-	-
20	3454250	Abstellstütze	Prop stand	Béquille	58.727-15-01		2	-	-	-	-	-	-	-	-	-	-	-	-	-	-
		Fabr. Nr. < 703 38 88					-	-	2	2	-	-	-	-	-	-	-	-	-	-	-
20	3454260	Abstellstütze	Prop stand	Béquille	58.737-15-01		-	-	-	-	2	2	2	2	2	2	-	-	-	-	-
20	3722980	Abstellstütze	Prop stand	Béquille	58.750-15-01		-	-	-	-	-	-	-	-	-	-	2	2	2	-	-
20	3580740	Abstellstütze	Prop stand	Béquille	58.712-15-01		-	-	-	-	-	-	-	-	-	-	-	-	-	-	2
21	3543330	Verriegelungshaken	uplock hook	Loquet de verrouillage	58.725-15-00.5		2	2	2	2	2	2	2	2	2	2	2	2	2	2	2
22	3454310	Arretierung	Locking	Dispositif d'arrêt	58.725-15-00.1		2	2	-	-	-	-	-	-	-	-	-	-	-	-	-
		Fabr. Nr. > 703 38 87					-	-	2	2	-	-	-	-	-	-	-	-	-	-	-
22	3454320	Arretierung	Locking	Dispositif d'arrêt	58.727-15-00.1		2	-	-	-	2	2	2	2	2	2	2	2	2	2	2
		Fabr. Nr. < 703 38 88					-	-	2	2	-	-	-	-	-	-	-	-	-	-	-
23	3454330	Bolzen	Bolt	Boulon	58.725-15-00.2		2	2	2	2	2	2	2	2	2	2	2	2	2	2	2
24	1637070	Sicherungscheibe	Locking device	Rondelle		S10	4	4	4	4	4	4	4	4	4	4	4	4	4	4	4
25	0295380	Sechskantschraube	Screw	Vis		M8x90 8.8	2	2	2	2	-	-	-	-	-	-	-	-	-	-	-
25	0060590	Sechskantschraube	Screw	Vis		M8x110 8.8	-	-	-	-	2	2	2	2	2	2	2	2	2	2	-
25	0295190	Sechskantschraube	Screw	Vis		M8x140 8.8	-	-	-	-	-	-	-	-	-	-	-	-	-	-	2
26	0200600	Sicherungsmutter	Self locking nut	Ecrou autofreiné		NM 8	2	2	2	2	2	2	2	2	2	2	2	2	2	2	2

ProfiLine

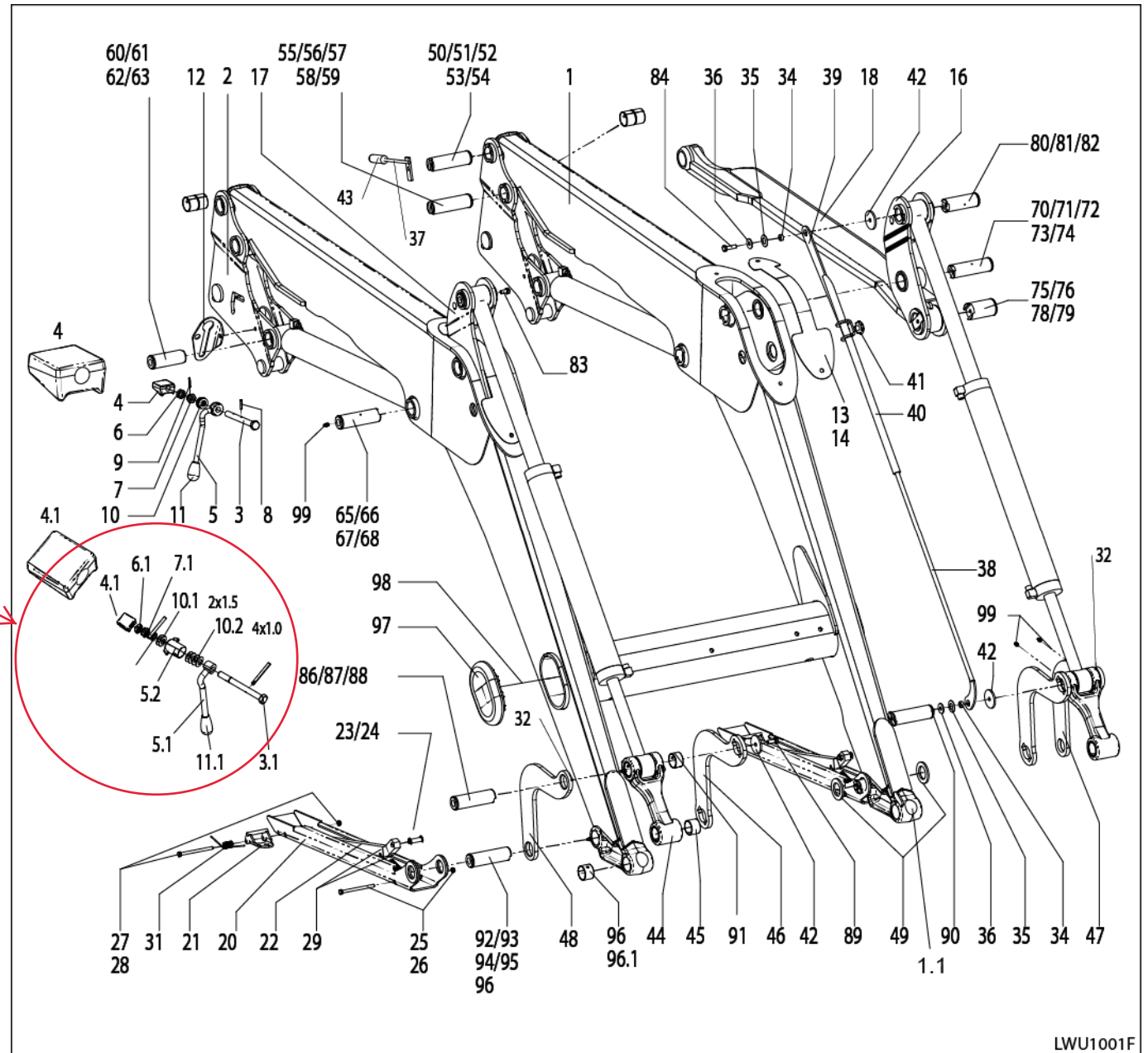
FZ
8-100

DE Grundschiwinge FZ

EN Basic frame FZ

FR Brancard FZ

Note: only for FZ50 and upwards
↑



LWU1001F

LWU1001		Grundschwinge FZ	Basic frame FZ	Brancard FZ	ProfiLine - FZ 8-100															
Pos.	Bestell-Nr.	Benennung	Description	Désignation	Zeichnungsnr.	SIZE/MASS	8	8.1	10 20	10.1 20.1	30	30.1	35 45	35.1 45.1	50	50.1	60	60.1	80.1	100
27	0295380	Sechskantschraube	Screw	Vis		M8x90 8.8	2	2	2	2	-	-	-	-	-	-	-	-	-	-
27	0060590	Sechskantschraube	Screw	Vis		M8x110 8.8	-	-	-	-	2	2	2	2	2	2	2	2	2	2
27	0295190	Sechskantschraube	Screw	Vis		M8x140 8.8	-	-	-	-	-	-	-	-	-	-	-	-	-	2
28	0200600	Sicherungsmutter	Self locking nut	Ecrou autofreiné		NM8	2	2	2	2	2	2	2	2	2	2	2	2	2	2
29	3480150	Zugfeder	Spring	Ressort	58.725-15-00.4	2x14.5x160	2	2	2	2	2	2	2	2	2	2	2	2	2	2
31	1429150	Schenkelfeder	Leg spring	Ressort de loquet		EN4494-160	2	2	2	2	2	2	2	2	2	2	2	2	2	2
32	1431930	Wellscheibe	Wavewasher	Rondelle		30.5x39.2x0.5	2	2	2	2	-	-	-	-	-	-	-	-	-	-
34	3469440	Führungsbuchse	Bush	Douille	58.725-22-02-00.2		2	2	2	2	-	-	-	-	-	-	-	-	-	-
34	3457030	Führungsbuchse	Bush	Douille	58.737-22-02-00.2		-	-	-	-	2	2	2	2	2	2	2	2	2	2
35	1607800	Tellerfeder	Cup spring	Rondelle ressort	99.83-00.70 Z		2	2	2	2	2	2	2	2	2	2	2	2	2	2
36	0006530	Scheibe	Washer	Rondelle		R9	2	2	2	2	-	-	-	-	-	-	-	-	-	-
36	0014110	Scheibe	Washer	Rondelle		A10.5	-	-	-	-	2	2	2	2	2	2	2	2	2	2
37	3533480	Scheibenbegrenzung	Pane stop	Limitation de glace	56.14-111-05-01		1	1	1	1	1	1	1	1	1	1	1	1	1	1
37	3569910	Scheibenbegrenzung	Pane stop	Limitation de glace	56.14-111-07		1	1	1	1	1	1	1	1	1	1	1	1	1	1
38	3466430	Sichtanzeige	Sight indicator	Indicateur de niveau	58.725-22-01		1	1	-	-	-	-	-	-	-	-	-	-	-	-
38	3465580	Sichtanzeige	Sight indicator	Indicateur de niveau	58.738-22-01		-	-	1	1	1	1	1	1	1	1	1	-	-	-
38	3456950	Sichtanzeige	Sight indicator	Indicateur de niveau	58.749-22-01		-	-	-	-	-	-	-	-	-	-	1	1	1	-
38	3583900	Sichtanzeige	Sight indicator	Indicateur de niveau	58.712-22-01		-	-	-	-	-	-	-	-	-	-	-	-	-	1
39	3457010	Rohrhalter	Pipe support	Cadre support tuyau	58.725-22-02-00.1		1	1	1	1	1	1	1	1	1	1	1	1	1	1
40	3646010	Rohr	Tube	Tube	58.800-20-02-00.2		1	1	1	1	1	1	1	1	1	1	1	1	1	-
40	3585360	Rohr	Tube	Tube	58.712-22-00.1		-	-	-	-	-	-	-	-	-	-	-	-	-	1
41	1429600	Sterngriff	Star handle	Poignée-étoile			1	1	1	1	1	1	1	1	1	1	1	1	1	1
41.1	3714520	Klemmplatte	Plate	Plaque	58.725-22-02-00.5		1	1	1	1	1	1	1	1	1	1	1	1	1	1
42	3469400	Scheibe	Washer	Rondelle		44x4x9	5	5	5	5	-	-	-	-	-	-	-	-	-	-
42	3457070	Scheibe	Washer	Rondelle		56x5x11	-	-	-	-	2	2	2	2	2	2	2	2	2	2
43	0463350	Gummistopfen	Rubber stopper	Bouchon en caoutchouc			1	1	1	1	1	1	1	1	1	1	1	1	1	-
44	3457390	Doppelhebel kpl.	Double lever cpl.	Levier double cpl.	58.725-16		2	2	2	2	-	-	-	-	-	-	-	-	-	-
44	3453810	Doppelhebel kpl.	Double lever cpl.	Levier double cpl.	58.737-16		-	-	-	-	2	2	2	2	2	2	-	-	-	-
44	3478960	Doppelhebel kpl.	Double lever cpl.	Levier double cpl.	58.749-16		-	-	-	-	-	-	-	-	-	-	2	2	2	-
44		Fabr. Nr. < 5005003776																		
44	3509610	Doppelhebel kpl.	Double lever cpl.	Levier double cpl.	58.750-16		-	-	-	-	-	-	-	-	-	-	2	2	2	-
44		5005003775 > Fabr. Nr.																		
44	3589060	Doppelhebel kpl.	Double lever	Levier double	58.712-16		-	-	-	-	-	-	-	-	-	-	-	-	-	2
45	1429610	Verbundstoffbuchse	Bush	Douille		3025DX	4	4	4	4	-	-	-	-	-	-	-	-	-	-
45	1422610	Verbundstoffbuchse	Bush	Douille		4025DX	-	-	-	-	4	4	4	4	4	4	4	4	4	-
45	1428990	Verbundstoffbuchse	Bush	Douille		5030DX	-	-	-	-	-	-	-	-	-	-	-	-	-	4
45a	1435010	Abstreifer	Stripper	Racler	AM54	50x60x4	-	-	-	-	-	-	-	-	-	-	-	-	-	4
46	3509930	Hebel in geschmiedet	Lever inside forged	Levier intérieur objet en fer forgé	58.725-00.11	12 mm	2	2	2	2	-	-	-	-	-	-	-	-	-	-
46	3493560	Hebel in geschmiedet	Lever inside forged	Levier intérieur objet en fer forgé	58.737-00.11		-	-	-	-	2	2	2	2	-	-	-	-	-	-
46	3473720	Kit Hebel Pos. 46/47/48/86/92	Kit lever Pos. 46/47/48/86/92	Equipement de levier 46/47/48/86/92	58.749-87		-	-	-	-	-	-	-	-	1	1	-	-	-	-
46		Fabr. Nr. < 701 75 84																		
46	3493540	Hebel in geschmiedet	Lever inside forged	Levier intérieur objet en fer forgé	58.749-00.11	15 mm	-	-	-	-	-	-	-	-	2	2	-	-	-	-
46		701 75 83 < Fabr. Nr.																		
46	3473720	Kit Hebel Pos. 46/47/48/86/92	Kit lever Pos. 46/47/48/86/92	Equipement de levier 46/47/48/86/92	58.749-87		-	-	-	-	-	-	-	-	-	-	1	1	1	-
46		507 88 06 < Fabr. Nr. < 508 53 23																		
46	3493540	Hebel in geschmiedet	Lever inside forged	Levier intérieur objet en fer forgé	58.749-00.11	15 mm	-	-	-	-	-	-	-	-	-	-	2	2	2	-
46		500 00 00 < Fabr. Nr. < 501 14 66 + 702 03 83 < Fabr. Nr.																		
46	3575610	Hebel in	Lever inside	Levier intérieur	58.712-00.11		-	-	-	-	-	-	-	-	-	-	-	-	-	2

ProfiLine

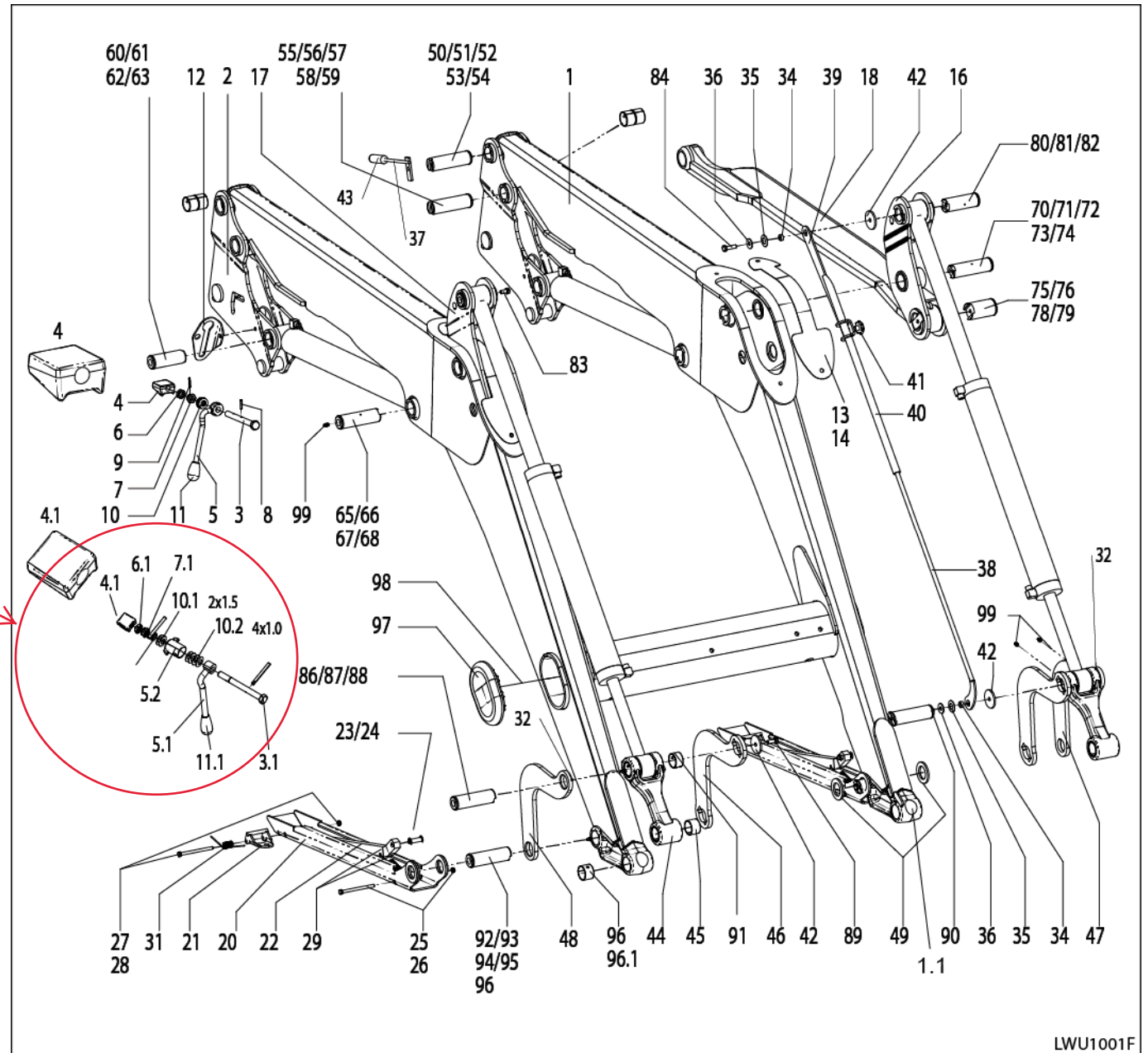
FZ
8-100

DE Grundschiwinge FZ

EN Basic frame FZ

FR Brancard FZ

Note: only for FZ50 and upwards
↑



LWU1001F

LWU1001		Grundschwinge FZ	Basic frame FZ	Brancard FZ	ProfiLine - FZ 8-100															
Pos.	Bestell-Nr.	Benennung	Description	Désignation	Zeichnungsnr.	SIZE/MASS	8	8.1	10 20	10.1 20.1	30	30.1	35 45	35.1 45.1	50	50.1	60	60.1	80.1	100
47	3509920	Hebel au geschmiedet	Lever outside forged	Levier extérieur forgé	58.725-00.10	12 mm	1	1	1	1	-	-	-	-	-	-	-	-	-	-
47	3493550	Hebel au geschmiedet	Lever outside forged	Levier extérieur forgé	58.737-00.10	12 mm	-	-	-	-	1	1	1	1	-	-	-	-	-	-
47	3473720	Kit Hebel Pos. 46/47/48/86/92	Kit lever Pos. 46/47/48/86/92	Equipement de levier 46/47/48/86/92	58.749-87		-	-	-	-	-	-	-	-	1	1	-	-	-	-
		Fabr. Nr. < 701 75 84																		
47	3493530	Hebel au geschmiedet	Lever outside forged	Levier extérieur objet en fer forgé	58.749-00.10	15 mm	-	-	-	-	-	-	-	-	2	2	-	-	-	-
		701 75 83 < Fabr. Nr.																		
47	3473720	Kit Hebel Pos. 46/47/48/86/92	Kit lever Pos. 46/47/48/86/92	Equipement de levier 46/47/48/86/92	58.749-87		-	-	-	-	-	-	-	-	-	-	1	1	1	-
		507 88 06 < Fabr. Nr. < 508 53 23																		
47	3493530	Hebel au geschmiedet	Lever outside forged	Levier extérieur objet en fer forgé	58.749-00.10	15 mm	-	-	-	-	-	-	-	-	-	-	2	2	2	-
		500 00 00 < Fabr. Nr. < 501 14 66 + 702 03 83 < Fabr. Nr.																		
47	3473720	Kit Hebel Pos. 46/47/48/86/92	Kit lever Pos. 46/47/48/86/92	Equipement de Levier 46/47/48/86/92	58.749-87		-	-	-	-	-	-	-	-	-	-	1	1	1	-
		< Fabr. Nr. 5085323																		
47	3472200	Hebel li au	Lever left outside	Levier gauche extérieur	58.749-00.3	15 mm	-	-	-	-	-	-	-	-	-	-	1	1	1	-
		> Fabr. Nr. 5085322																		
47	3575600	Hebel au	Lever outside	Levier extérieur	58.712-00.10		-	-	-	-	-	-	-	-	-	-	-	-	-	1
48	3509920	Hebel au geschmiedet	Lever outside forged	Levier extérieur forgé	58.725-00.10	12 mm	1	1	1	1	-	-	-	-	-	-	-	-	-	-
48	3493550	Hebel au geschmiedet	Lever outside forged	Levier extérieur forgé	58.737-00.10	12 mm	-	-	-	-	1	1	1	1	-	-	-	-	-	-
48	3473720	Kit Hebel Pos. 46/47/48/86/92	Kit lever Pos. 46/47/48/86/92	Equipement de levier 46/47/48/86/92	58.749-87		-	-	-	-	-	1	1	1	1	1	-	-	-	-
		Fabr. Nr. < 701 75 84																		
48	3493530	Hebel au geschmiedet	Lever outside forged	Levier extérieur objet en fer forgé	58.749-00.10	15 mm	-	-	-	-	-	-	-	-	2	2	-	-	-	-
		701 75 83 < Fabr. Nr.																		
48	3473720	Kit Hebel Pos. 46/47/48/86/92	Kit lever Pos. 46/47/48/86/92	Equipement de levier 46/47/48/86/92	58.749-87		-	-	-	-	-	-	-	-	-	-	1	1	1	-
		507 88 06 < Fabr. Nr. < 508 53 23																		
48	3493530	Hebel au geschmiedet	Lever outside forged	Levier extérieur objet en fer forgé	58.749-00.10	15 mm	-	-	-	-	-	-	-	-	-	-	2	2	2	-
		500 00 00 < Fabr. Nr. < 501 14 66 + 702 03 83 < Fabr. Nr.																		
48	3473720	Kit Hebel Pos. 46/47/48/86/92	Kit lever Pos. 46/47/48/86/92	Equipement de levier 46/47/48/86/92	58.749-87		-	-	-	-	-	-	-	-	-	-	1	1	1	-
		< Fabr. Nr. 5085323																		
48	3472210	Hebel re au	Lever right outside	Levier droit extérieur	58.749-00.5	15 mm	-	-	-	-	-	-	-	-	-	-	1	1	1	-
		> Fabr. Nr. 5085322																		
48	3575600	Hebel au	Lever outside	Levier extérieur	58.712-00.10		-	-	-	-	-	-	-	-	-	-	-	-	-	1
49	0012080	Scheibe	Washer	Rondelle		31	4	4	4	4	-	-	-	-	-	-	-	-	-	-
49	3428030	Scheibe	Washer	Rondelle	58.737-15-00.3	40/65/5	-	-	-	-	4	4	4	4	4	4	4	4	4	4
50	3456200	Bolzen kpl	Bolt cpl	Boulon cpl	58.725-11-01		2	2	2	2	-	-	-	-	-	-	-	-	-	-
50	3453870	Bolzen kpl	Bolt cpl	Boulon cpl	58.737-11-01		-	-	-	-	2	2	2	2	2	2	-	-	-	-
50	3453890	Bolzen kpl	Bolt cpl	Boulon cpl	58.749-11-01		-	-	-	-	-	-	-	-	-	-	2	2	2	-
50	3576050	Bolzen kpl	Bolt cpl	Boulon cpl	58.712-11-08	60x160	-	-	-	-	-	-	-	-	-	-	-	-	-	2
51	1429020	Sprengring	Snap ring	Anneau d'arrêt		A40	2	2	2	2	2	2	2	2	2	2	-	-	-	-
51	1429030	Sprengring	Snap ring	Anneau d'arrêt		A50	-	-	-	-	-	-	-	-	-	-	2	2	2	-
51	1434950	Sprengring	Snap ring	Anneau d'arrêt		A60	-	-	-	-	-	-	-	-	-	-	-	-	-	2
52	3457060	Sicherung	Locking device	Plaque d'arrêt		55x20x6	2	2	2	2	2	2	2	2	2	2	-	-	-	-
52	3457050	Sicherung	Locking device	Plaque d'arrêt		70x20x6	-	-	-	-	-	-	-	-	-	-	2	2	2	-
52	3578500	Sicherung	Locking device	Plaque d'arrêt	58.712-11-00.4	80x29,5x6	-	-	-	-	-	-	-	-	-	-	-	-	-	2
53	2540420	Sechskantschraube	Screw	Vis		M10x20 8.8VP	2	2	2	2	2	2	2	2	2	2	2	2	2	-
53	1412270	Sechskantschraube	Screw	Vis		M12x20 8.8VP	-	-	-	-	-	-	-	-	-	-	-	-	-	2
54	0480730	Verbundstoffbuchse	Bush	Douille		4030DX	4	4	4	4	4	4	4	4	4	4	-	-	-	-
54	1428990	Verbundstoffbuchse	Bush	Douille		5030DX	-	-	-	-	-	-	-	-	-	-	4	4	4	-
54	1434990	Verbundstoffbuchse	Bush	Douille		6050DX	-	-	-	-	-	-	-	-	-	-	-	-	-	2
54	1435000	Verbundstoffbuchse	Bush	Douille		6030DX	-	-	-	-	-	-	-	-	-	-	-	-	-	2
54a	1435020	Abstreifer	Stripper	Racler		60x70x5	-	-	-	-	-	-	-	-	-	-	-	-	-	4

ProfiLine

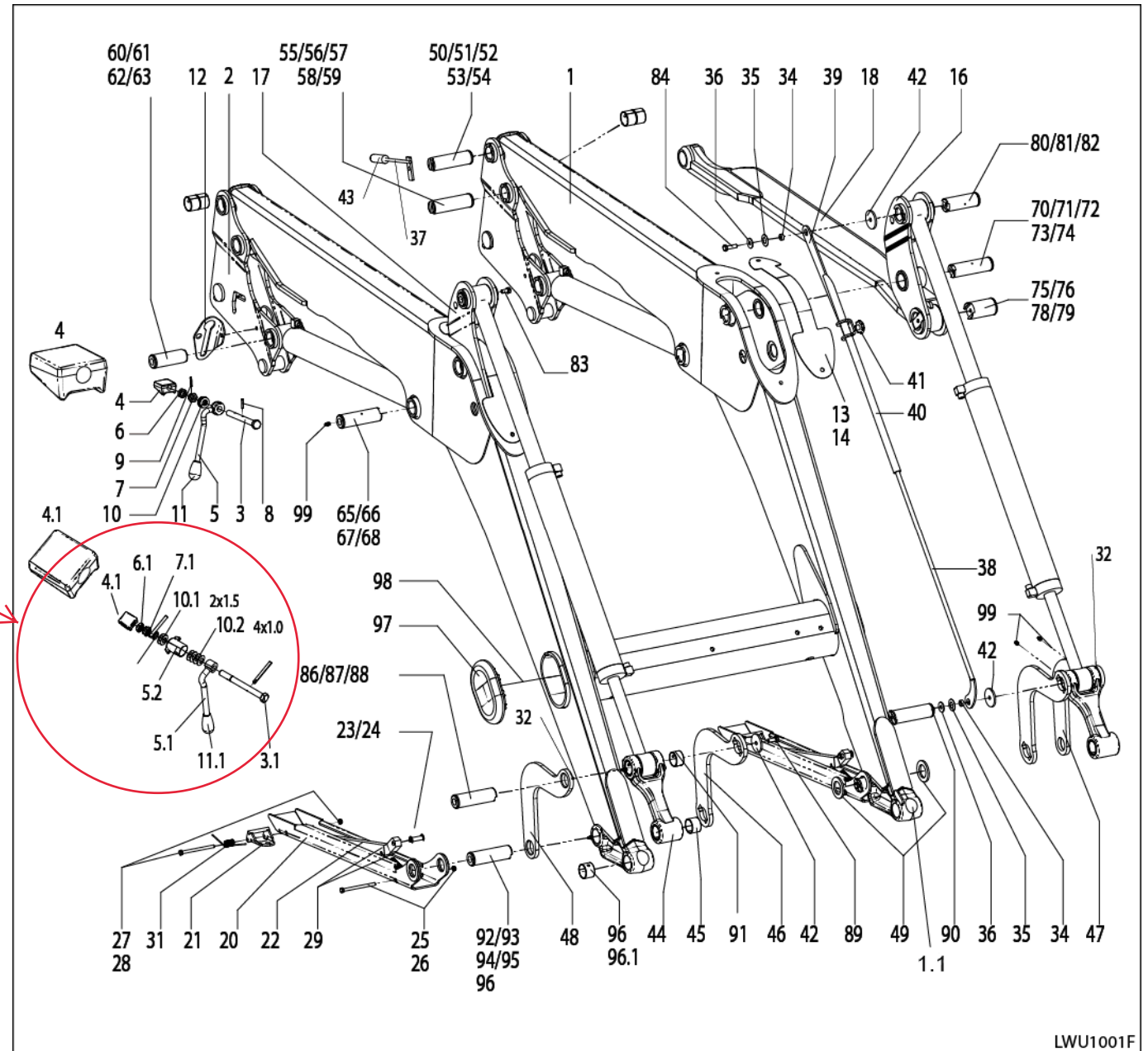
FZ
8-100

DE Grundschiwinge FZ

EN Basic frame FZ

FR Brancard FZ

Note: only for FZ50 and upwards
↑



LWU1001F

LWU1001		Grundschwinge FZ	Basic frame FZ	Brancard FZ	ProfiLine - FZ 8-100																
Pos.	Bestell-Nr.	Benennung	Description	Désignation	Zeichnungsnr.	SIZE/MASS	8	8.1	10 20	10.1 20.1	30	30.1	35 45	35.1 45.1	50	50.1	60	60.1	80.1	100	
55	3456200	Bolzen kpl	Bolt cpl	Boulon cpl	58.725-11-01		2	2	2	2	-	-	-	-	-	-	-	-	-	-	-
55	3453870	Bolzen kpl	Bolt cpl	Boulon cpl	58.737-11-01		-	-	-	-	2	2	2	2	2	2	2	2	2	2	-
55	3576010	Bolzen kpl	Bolt cpl	Boulon cpl	58.712-11-06	50x159	-	-	-	-	-	-	-	-	-	-	-	-	-	-	2
56	1429020	Sprengring	Sprengring	Sprengring		A40	2	2	2	2	2	2	2	2	2	2	2	2	2	2	-
56	1429030	Sprengring	Snap ring	Anneau d'arrêt		A50	-	-	-	-	-	-	-	-	-	-	-	-	-	-	2
57	3457060	Sicherung	Locking device	Plaque d'arrêt	58.725-11-00.2	55x20x6	2	2	2	2	2	2	2	2	2	2	2	2	2	2	-
57	3457050	Sicherung	Locking device	Plaque d'arrêt	58.749-11-00.1	70x19,5x6	-	-	-	-	-	-	-	-	-	-	-	-	-	-	2
58	2540420	Sechskantschraube	Screw	Vis		M10x20 8.8VP	2	2	2	2	2	2	2	2	2	2	2	2	2	2	2
59	1422610	Verbundstoffbuchse	Bush	Douille		4025DX	4	4	4	4	-	-	-	-	-	-	-	-	-	-	-
59	0480730	Verbundstoffbuchse	Bush	Douille		4030DX	-	-	-	-	4	4	4	4	4	4	4	4	4	4	-
59	1428990	Verbundstoffbuchse	Bush	Douille		5030DX	-	-	-	-	-	-	-	-	-	-	-	-	-	-	4
59a	1435020	Abstreifer	Stripper	Racler	AM54	50x60x4	-	-	-	-	-	-	-	-	-	-	-	-	-	-	4
60	3456210	Bolzen kpl	Bolt cpl	Boulon cpl	58.725-11-02		2	2	2	2	-	-	-	-	-	-	-	-	-	-	-
60	3453880	Bolzen kpl	Bolt cpl	Boulon cpl	58.737-11-02		-	-	-	-	2	2	2	2	2	2	2	2	2	2	-
60	3576010	Bolzen kpl	Bolt cpl	Boulon cpl	58.712-11-06	50x159	-	-	-	-	-	-	-	-	-	-	-	-	-	-	2
61	0495220	Sprengring	Snap ring	Anneau d'arrêt		A30	2	2	2	2	-	-	-	-	-	-	-	-	-	-	-
61	1429020	Sprengring	Snap ring	Anneau d'arrêt		A40	-	-	-	-	2	2	2	2	2	2	2	2	2	2	-
61	1429030	Sprengring	Snap ring	Anneau d'arrêt		A50	-	-	-	-	-	-	-	-	-	-	-	-	-	-	2
62	3469380	Sicherung	Locking device	Plaque d'arrêt		44x14x5	2	2	2	2	-	-	-	-	-	-	-	-	-	-	-
62	3457060	Sicherung	Locking device	Plaque d'arrêt		55x20x6	-	-	-	-	2	2	2	2	2	2	2	2	2	2	-
62	3457050	Sicherung	Locking device	Plaque d'arrêt	58.749-11-00.1	70x19,5x6	-	-	-	-	-	-	-	-	-	-	-	-	-	-	2
63	1406150	Sechskantschraube	Screw	Vis		M8x20 8.8VP	2	2	2	2	-	-	-	-	-	-	-	-	-	-	-
63	2540420	Sechskantschraube	Screw	Vis		M10x20 8.8VP	-	-	-	-	2	2	2	2	2	2	2	2	2	2	2
65	3456220	Bolzen kpl	Bolt cpl	Boulon cpl	58.725-11-03		2	2	2	2	-	-	-	-	-	-	-	-	-	-	-
65	3453870	Bolzen kpl	Bolt cpl	Boulon cpl	58.737-11-01		-	-	-	-	2	2	2	2	2	2	2	2	2	2	-
65	3576030	Bolzen kpl	Bolt cpl	Boulon cpl	58.712-11-07	50x191	-	-	-	-	-	-	-	-	-	-	-	-	-	-	2
66	0495220	Sprengring	Snap ring	Anneau d'arrêt		A30	2	2	2	2	-	-	-	-	-	-	-	-	-	-	-
66	1429020	Sprengring	Snap ring	Anneau d'arrêt		A40	-	-	-	-	2	2	2	2	2	2	2	2	2	2	-
66	1429030	Sprengring	Snap ring	Anneau d'arrêt		A50	-	-	-	-	-	-	-	-	-	-	-	-	-	-	2
67	3469380	Sicherung	Locking device	Plaque d'arrêt		44x14x5	2	2	2	2	-	-	-	-	-	-	-	-	-	-	-
67	3457060	Sicherung	Locking device	Plaque d'arrêt		55x20x6	-	-	-	-	2	2	2	2	2	2	2	2	2	2	-
67	3457050	Sicherung	Locking device	Plaque d'arrêt	58.749-11-00.1	70x19,5x6	-	-	-	-	-	-	-	-	-	-	-	-	-	-	2
68	1406150	Sechskantschraube	Screw	Vis		M8x20 8.8VP	2	2	2	2	-	-	-	-	-	-	-	-	-	-	-
68	2540420	Sechskantschraube	Screw	Vis		M10x20 8.8VP	-	-	-	-	2	2	2	2	2	2	2	2	2	2	2
70	3456200	Bolzen kpl	Bolt cpl	Boulon cpl	58.725-11-01	40x124	2	2	2	2	-	-	-	-	-	-	-	-	-	-	-
70	3453870	Bolzen kpl	Bolt cpl	Boulon cpl	58.737-11-01	40x134	-	-	-	-	2	2	2	2	2	2	2	2	2	2	-
		507 88 06 < Fabr. Nr. < 508 51 91																			
70	3463480	Bolzen kpl	Bolt cpl	Boulon cpl	58.737-11-03	40x139	-	-	-	-	2	2	2	2	2	2	2	2	2	2	-
		500 00 00 < Fabr. Nr. < 501 14 66 + 508 51 90 < Fabr. Nr.																			
70	3576030	Bolzen kpl	Bolt cpl	Boulon cpl	58.712-11-07	50x191	-	-	-	-	-	-	-	-	-	-	-	-	-	-	2
71	1429020	Sprengring	Snap ring	Anneau d'arrêt		A40	2	2	2	2	2	2	2	2	2	2	2	2	2	2	-
71	1429030	Sprengring	Snap ring	Anneau d'arrêt		A50	-	-	-	-	-	-	-	-	-	-	-	-	-	-	2
72	3457060	Sicherung	Circlip	Circlip		55x20x6	2	2	2	2	2	2	2	2	2	2	2	2	2	2	-
72	3457050	Sicherung	Locking device	Plaque d'arrêt	58.749-11-00.1	70x19,5x6	-	-	-	-	-	-	-	-	-	-	-	-	-	-	2
73	2540420	Sechskantschraube	Screw	Vis		M10x20 8.8VP	2	2	2	2	2	2	2	2	2	2	2	2	2	2	-
74	0480730	Verbundstoffbuchse	Bush	Douille		4030DX	4	4	4	4	4	4	4	4	4	4	4	4	4	4	-
74	1428990	Verbundstoffbuchse	Bush	Douille		5030DX	-	-	-	-	-	-	-	-	-	-	-	-	-	-	6
74a	1435010	Abstreifer	Stripper	Racler	AM54	50x60x4	-	-	-	-	-	-	-	-	-	-	-	-	-	-	4

ProfiLine

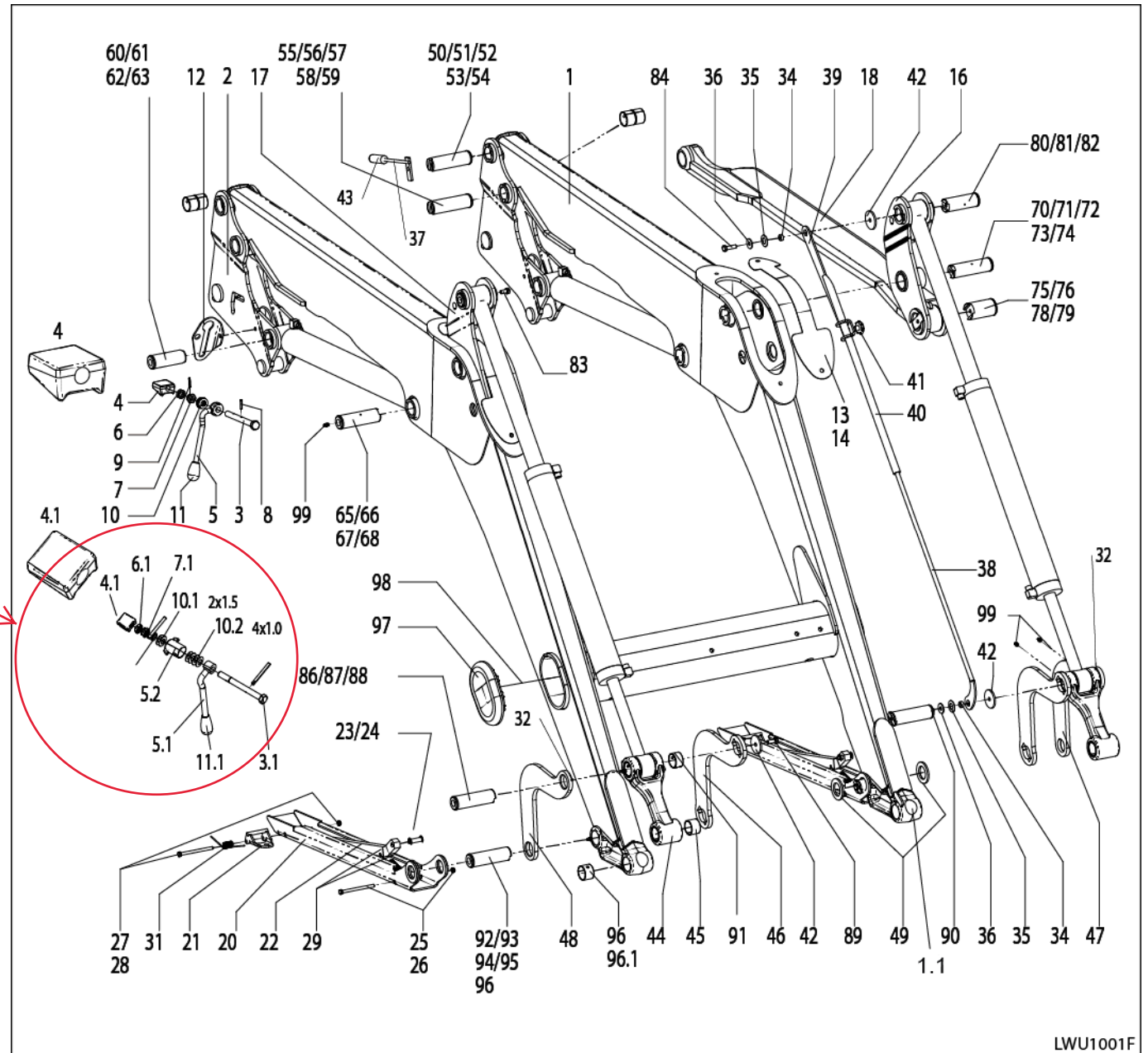
FZ
8-100

DE Grundschiwinge FZ

EN Basic frame FZ

FR Brancard FZ

Note: only for FZ50 and upwards
↑



LWU1001F

LWU1001		Grundschwinge FZ	Basic frame FZ	Brancard FZ	ProfiLine - FZ 8-100																			
Pos.	Bestell-Nr.	Benennung	Description	Désignation	Zeichnungsnr.	SIZE/MASS	8	8.1	10	10.1	20	20.1	30	30.1	35	35.1	45	45.1	50	50.1	60	60.1	80.1	100
75	3458560	Steuerstangenbolzen	Control bar bolt	Axe de barre de parallélogramme	58.732-12		2	2	2	2	-	-	-	-	-	-	-	-	-	-	-	-	-	-
75	3458580	Steuerstangenbolzen	Control bar bolt	Axe de barre de parallélogramme	58.738-12		-	-	-	-	2	2	2	2	2	2	2	2	2	2	2	2	2	2
75	3576070	Steuerstangenbolzen	Control bar bolt	Axe de barre de parallélogramme	58.712-12	60x106	-	-	-	-	-	-	-	-	-	-	-	-	-	-	-	-	-	2
76	1430390	Sprengring	Snap ring	Anneau d'arrêt		A45	2	2	2	2	-	-	-	-	-	-	-	-	-	-	-	-	-	-
76	1429030	Sprengring	Snap ring	Anneau d'arrêt		A50	-	-	-	-	2	2	2	2	2	2	2	2	2	2	2	2	2	2
76	1434950	Sprengring	Snap ring	Anneau d'arrêt		A60	-	-	-	-	-	-	-	-	-	-	-	-	-	-	-	-	-	2
78	1406150	Sechskantschraube	Screw	Vis		M8x20 8.8VP	2	2	2	2	-	-	-	-	-	-	-	-	-	-	-	-	-	-
78	2540420	Sechskantschraube	Screw	Vis		M10x20 8.8VP	-	-	-	-	2	2	2	2	2	2	2	2	2	2	2	2	2	-
78	1412270	Sechskantschraube	Screw	Vis		M12x20 8.8VP	-	-	-	-	-	-	-	-	-	-	-	-	-	-	-	-	-	2
79	1429630	Verbundstoffbuchse	Bush	Douille		4540DX	2	2	2	2	-	-	-	-	-	-	-	-	-	-	-	-	-	-
79	1429620	Verbundstoffbuchse	Bush	Douille		5050DX	-	-	-	-	2	2	2	2	2	2	2	2	2	2	2	2	2	-
79	1434990	Verbundstoffbuchse	Bush	Douille		6050DX	-	-	-	-	-	-	-	-	-	-	-	-	-	-	-	-	-	2
79a	1435020	Abstreifer	Stripper	Racler	AM54	60x70x5	-	-	-	-	-	-	-	-	-	-	-	-	-	-	-	-	-	2
80	3469370	Bolzen kpl	Bolt cpl	Boulon cpl	58.725-11-04		2	2	2	2	-	-	-	-	-	-	-	-	-	-	-	-	-	-
80	3453880	Bolzen kpl	Bolt cpl	Boulon cpl	58.737-11-02		-	-	-	-	2	2	2	2	2	2	2	2	2	2	2	2	2	-
80	3576010	Bolzen kpl	Bolt cpl	Boulon cpl		50x159	-	-	-	-	-	-	-	-	-	-	-	-	-	-	-	-	-	2
81	0495220	Sprengring	Snap ring	Anneau d'arrêt		A30	2	2	2	2	-	-	-	-	-	-	-	-	-	-	-	-	-	-
81	1429020	Sprengring	Snap ring	Anneau d'arrêt		A40	-	-	-	-	2	2	2	2	2	2	2	2	2	2	2	2	2	-
81	1429030	Sprengring	Snap ring	Anneau d'arrêt		A50	-	-	-	-	-	-	-	-	-	-	-	-	-	-	-	-	-	2
82	3469380	Sicherung	Locking device	Plaque d'arrêt		44x14x5	2	2	2	2	-	-	-	-	-	-	-	-	-	-	-	-	-	-
82	3457060	Sicherung	Locking device	Plaque d'arrêt		55x20x6	-	-	-	-	2	2	2	2	2	2	2	2	2	2	2	2	2	-
82	3457050	Sicherung	Locking device	Plaque d'arrêt	58.749-11-00.1	70x19,5x6	-	-	-	-	-	-	-	-	-	-	-	-	-	-	-	-	-	2
83	1406150	Sechskantschraube	Screw	Vis		M8x20 8.8VP	1	1	1	1	-	-	-	-	-	-	-	-	-	-	-	-	-	-
83	2540420	Sechskantschraube	Screw	Vis		M10x20 8.8VP	-	-	-	-	1	1	1	1	1	1	1	1	1	1	1	1	1	1
84	1430380	Sechskantschraube	Screw	Vis		M8x35 8.8VP	1	1	1	1	-	-	-	-	-	-	-	-	-	-	-	-	-	-
84	2599730	Sechskantschraube	Screw	Vis		M10x35 8.8VP	-	-	-	-	1	1	1	1	1	1	1	1	1	1	1	1	1	1
86	3456220	Bolzen kpl	Bolt cpl	Boulon cpl	58.725-11-03	30x120	2	2	2	2	-	-	-	-	-	-	-	-	-	-	-	-	-	-
86	3453870	Bolzen kpl	Bolt cpl	Boulon cpl	58.737-11-01	40x134	-	-	-	-	2	2	2	2	2	2	2	2	2	2	2	2	2	-
86	3453870	Bolzen kpl	Bolt cpl	Boulon cpl	58.737-11-01	40x134	-	-	-	-	-	-	-	-	-	-	-	-	2	2	-	-	-	-
		Fabr. Nr. < 701 75 84 Hebel/Lever/Levier Pos. 46/47/48 12 mm																						
86	3463480	Bolzen kpl	Bolt cpl	Boulon cpl	58.737-11-03	40x139	-	-	-	-	-	-	-	-	-	-	-	-	2	2	-	-	-	-
		701 75 83 < Fabr. Nr. Hebel/Lever/Levier Pos. 46/47/48 15 mm geschmiedet/forged/forgé																						
86	3453870	Bolzen kpl	Bolt cpl	Boulon cpl	58.737-11-01	40x134	-	-	-	-	-	-	-	-	-	-	-	-	-	-	2	2	2	-
		507 88 06 < Fabr. Nr. < 508 53 23 Hebel/Lever/Levier Pos. 46/47/48 12 mm																						
86	3463480	Bolzen kpl	Bolt cpl	Boulon cpl	58.737-11-03	40x139	-	-	-	-	-	-	-	-	-	-	-	-	-	-	2	2	2	-
		500 00 00 < Fabr. Nr. < 501 14 66 Hebel/Lever/Levier Pos. 46/47/48 15 mm geschmiedet/forged/forgé																						
		508 53 22 < Fabr. Nr.																						
86	3576030	Bolzen kpl	Bolt cpl	Boulon cpl	58.712-11-07	50x191	-	-	-	-	-	-	-	-	-	-	-	-	-	-	-	-	-	2
87	0495220	Sprengring	Snap ring	Anneau d'arrêt		A30	2	2	2	2	-	-	-	-	-	-	-	-	-	-	-	-	-	-
87	1429020	Sprengring	Snap ring	Anneau d'arrêt		A40	-	-	-	-	2	2	2	2	2	2	2	2	2	2	2	2	2	-
87	1429030	Sprengring	Snap ring	Anneau d'arrêt		A50	-	-	-	-	-	-	-	-	-	-	-	-	-	-	-	-	-	2
88	3469380	Sicherung	Locking device	Plaque d'arrêt		44x14x5	2	2	2	2	-	-	-	-	-	-	-	-	-	-	-	-	-	-
88	3457060	Sicherung	Locking device	Plaque d'arrêt		55x20x6	-	-	-	-	2	2	2	2	2	2	2	2	2	2	2	2	2	-
88	3457050	Sicherung	Locking device	Plaque d'arrêt	58.749-11-00.1	70x19,5x6	-	-	-	-	-	-	-	-	-	-	-	-	-	-	-	-	-	2
89	2523200	Sechskantschraube	Screw	Vis		M8x25 8.8VP	1	1	1	1	-	-	-	-	-	-	-	-	-	-	-	-	-	-
89	1403990	Sechskantschraube	Screw	Vis		M10x25 8.8VP	-	-	-	-	1	1	1	1	1	1	1	1	1	1	1	1	1	1
		für Bolzen 40x134 for bolt 40x134 pour boulon 40x134																						
89	2540420	Sechskantschraube	Screw	Vis		M10x20 8.8VP	-	-	-	-	-	-	-	-	-	-	-	-	-	-	1	1	1	-
		für Bolzen 40x139 for bolt 40x139 pour boulon 40x139																						

ProfiLine

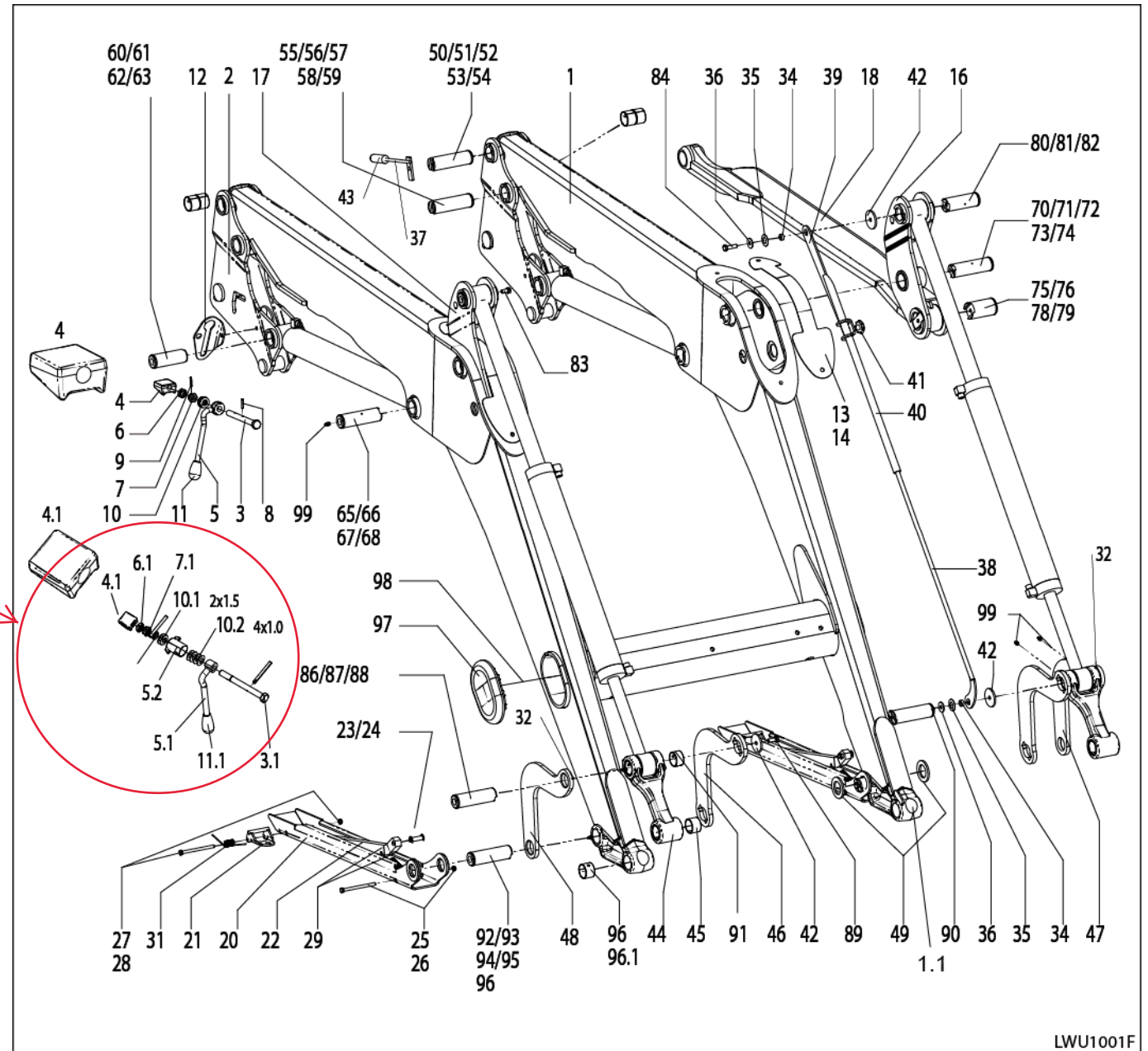
FZ
8-100

DE Grundschiwinge FZ

EN Basic frame FZ

FR Brancard FZ

Note: only for FZ50 and upwards
↑



LWU1001F

LWU1001		Grundschwinge FZ	Basic frame FZ	Brancard FZ	ProfiLine - FZ 8-100																
Pos.	Bestell-Nr.	Benennung	Description	Désignation	Zeichnungsnr.	SIZE/MASS	8	8.1	10 20	10.1 20.1	30	30.1	35 45	35.1 45.1	50	50.1	60	60.1	80.1	100	
90	1430380	Sechskantschraube	Screw	Douille		M8x35 8.8VP	1	1	1	1	-	-	-	-	-	-	-	-	-	-	-
90	2599730	Sechskantschraube	Screw	Douille		M10x35 8.8VP	-	-	-	-	1	1	1	1	1	1	1	1	1	1	1
91	1429610	Verbundstoffbuchse	Bush	Douille		3025DX	4	4	4	4	-	-	-	-	-	-	-	-	-	-	-
91	1422610	Verbundstoffbuchse	Bush	Racler		4025DX	-	-	-	-	4	4	4	4	4	4	4	4	4	4	-
91	1428990	Verbundstoffbuchse	Bush	Boulon cpl		5030DX	-	-	-	-	-	-	-	-	-	-	-	-	-	-	4
91a	1435010	Abstreifer	Stripper	Boulon cpl	AM54	50x60x4	-	-	-	-	-	-	-	-	-	-	-	-	-	-	4
92	3456220	Bolzen kpl	Bolt cpl	Boulon cpl	58.725-11-03	30x120	2	2	2	2	-	-	-	-	-	-	-	-	-	-	-
92	3453870	Bolzen kpl	Bolt cpl		58.737-11-01	40x134	-	-	-	-	2	2	2	2	-	-	-	-	-	-	-
92	3453870	Bolzen kpl	Bolt cpl	Boulon cpl	58.737-11-01	40x134	-	-	-	-	-	-	-	-	2	2	-	-	-	-	-
		Fabr. Nr. < 701 75 84 Hebel/Lever/Levier Pos. 46/47/48 12 mm																			
92	3463480	Bolzen kpl	Bolt cpl	Boulon cpl	58.737-11-03	40x139	-	-	-	-	-	-	-	-	2	2	-	-	-	-	-
		Fabr. Nr. < 701 75 83 Hebel/Lever/Levier Pos. 46/47/48 15 mm geschmiedet/forged/forgé																			
92	3453870	Bolzen kpl	Bolt cpl	Boulon cpl	58.737-11-01	40x134	-	-	-	-	-	-	-	-	-	-	2	2	2	2	-
		507 88 06 < Fabr. Nr. < 508 53 23 Hebel/Lever/Levier Pos. 46/47/48 12 mm																			
92	3463480	Bolzen kpl	Bolt cpl	Boulon cpl	58.737-11-03	40x139	-	-	-	-	-	-	-	-	-	-	2	2	2	2	-
		500 00 00 < Fabr. Nr. < 501 14 66 Hebel/Lever/Levier Pos. 46/47/48 15 mm geschmiedet/forged/forgé																			
		508 53 22 < Fabr. Nr.																			
92	3576030	Bolzen kpl	Bolt cpl	Boulon cpl	58.712-11-07	50x191	-	-	-	-	-	-	-	-	-	-	-	-	-	-	2
93	0495220	Sprengring	Snap ring	Anneau d'arrêt		A30	2	2	2	2	-	-	-	-	-	-	-	-	-	-	-
93	1429020	Sprengring	Snap ring	Anneau d'arrêt		A40	-	-	-	-	2	2	2	2	2	2	2	2	2	2	2
93	1429030	Sprengring	Snap ring	Anneau d'arrêt		A50	-	-	-	-	-	-	-	-	-	-	-	-	-	-	2
94	3469380	Sicherung	Locking device	Plaque d'arrêt		44x14x5	2	2	2	2	-	-	-	-	-	-	-	-	-	-	-
94	3457060	Sicherung	Locking device	Plaque d'arrêt		55x20x6	-	-	-	-	2	2	2	2	2	2	2	2	2	2	-
94	3457050	Sicherung	Locking device	Plaque d'arrêt	58.749-11-00.1	70x19,5x6	-	-	-	-	-	-	-	-	-	-	-	-	-	-	2
95	2523200	Sechskantschraube	Screw	Vis		M8x25 8.8VP	2	2	2	2	-	-	-	-	-	-	-	-	-	-	-
95	1403990	Sechskantschraube	Screw	Vis		M10x25 8.8VP	-	-	-	-	2	2	2	2	2	2	2	2	2	2	-
		für Bolzen 40x134	for bolt 40x134	pour boulon 40x134																	
95	2540420	Sechskantschraube	Screw	Vis		M10x20 8.8VP	-	-	-	-	-	-	-	-	-	-	2	2	2	2	-
		für Bolzen 40x139	for bolt 40x139	pour boulon 40x139																	
96	0481980	Verbundstoffbuchse	Bush	Douille		3030DX	8	8	8	8	-	-	-	-	-	-	-	-	-	-	-
96	0480730	Verbundstoffbuchse	Bush	Douille		4030DX	-	-	-	-	8	8	8	8	8	8	-	-	-	-	-
96	1433670	Verbundstoffbuchse	Bush	Douille		4030HX	-	-	-	-	-	-	-	-	-	-	4	4	4	4	-
96	1433690	Verbundstoffbuchse	Bush	Douille		4040HX	-	-	-	-	-	-	-	-	-	-	4	4	4	4	-
96	1428990	Verbundstoffbuchse	Bush	Douille		5030DX	-	-	-	-	-	-	-	-	-	-	-	-	-	-	4
96a	1435010	Abstreifer	Stripper	Racler	AM54	50x60x4	-	-	-	-	-	-	-	-	-	-	-	-	-	-	4
96.1	1434990	Verbundstoffbuchse	Bush	Douille		6050DX	-	-	-	-	-	-	-	-	-	-	-	-	-	-	2
96.1	1435000	Verbundstoffbuchse	Bush	Douille		6030DX	-	-	-	-	-	-	-	-	-	-	-	-	-	-	2
96.1a	1435020	Abstreifer	Stripper	Racler	AM54	60x70x5	-	-	-	-	-	-	-	-	-	-	-	-	-	-	4
97	3450090	Querrohrdeckel	Cross pipe closure head	Couvercle de traverse	58.725-00.15		2	2	2	2	-	-	-	-	-	-	-	-	-	-	-
97	3450100	Querrohrdeckel	Cross pipe closure head	Couvercle de traverse	58.737-00.15		-	-	-	-	2	2	2	2	2	2	-	-	-	-	-
97	3450120	Querrohrdeckel	Cross pipe closure head	Couvercle de traverse	58.749-00.15		-	-	-	-	-	-	-	-	-	-	2	2	2	2	-
97	3583870	Querrohrdeckel	Cross pipe closure head	Couvercle de traverse	58.712-00.15		-	-	-	-	-	-	-	-	-	-	-	-	-	-	2
98	1430180	Spannseil	Elastic rope	Corde élastique		800x8	1	1	1	1	1	1	1	1	1	1	1	1	1	1	-
98	1435870	Spannseil	Elastic rope	Corde élastique		1200x7	-	-	-	-	-	-	-	-	-	-	-	-	-	-	1
99	0406590	Schmiernippel	Grease nipple	Graisseur		M8x1	x	x	x	x	x	x	x	x	x	x	x	x	x	x	x
100	0205790	Schutzkappe Form A	Dust cap	Capuchon	GPN 1300		x	x	x	x	x	x	x	x	x	x	x	x	x	x	x

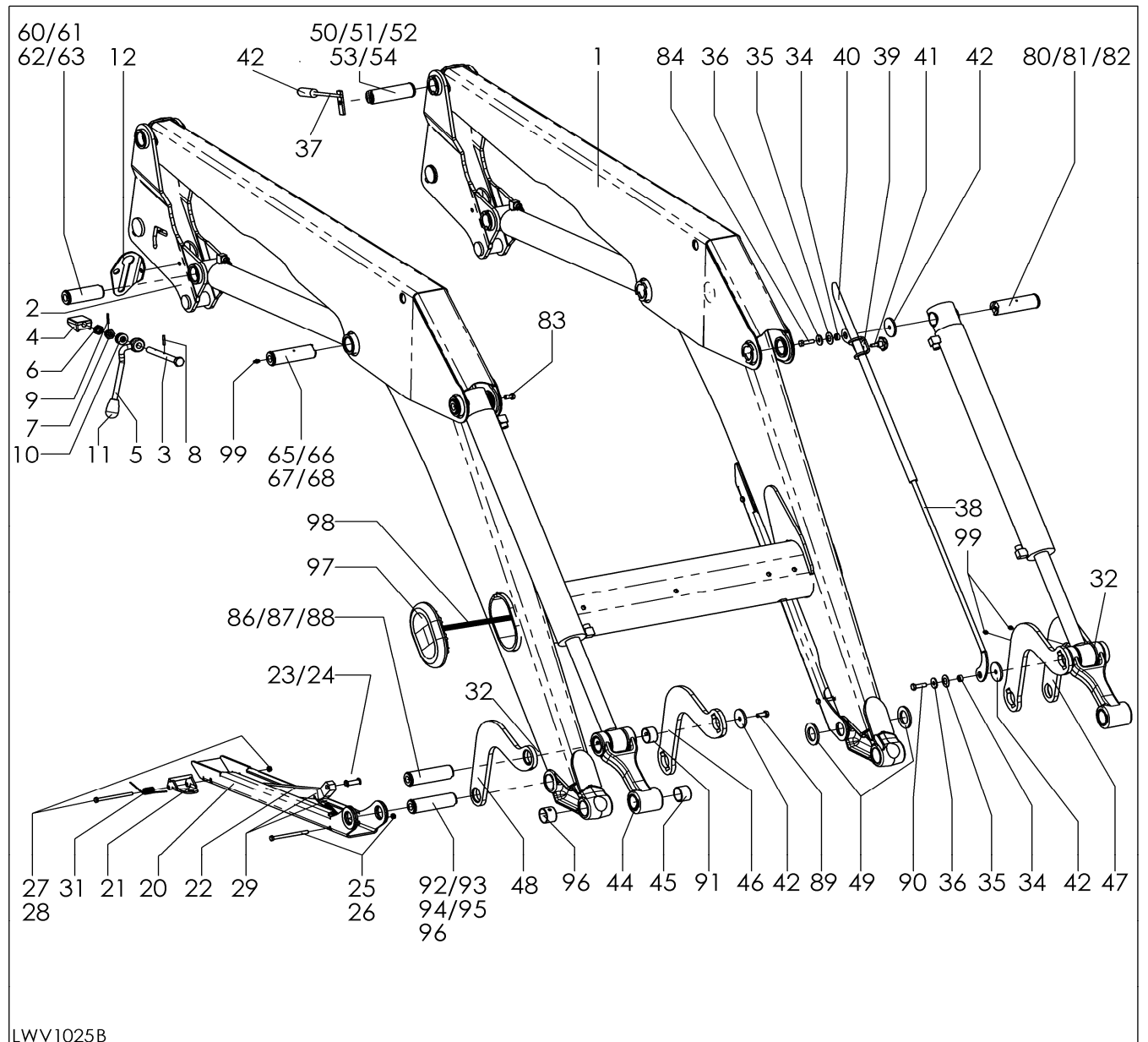
ProfiLine

FS
8-45.1

DE Grundschiwinge FS

EN Basic frame FS

FR Brancard FS



LWV1025		Grundschwinge FS	Basic frame FS	Brancard FS	ProfiLine - FS 8-40.1						
Pos.	Bestell-Nr.	Benennung	Description	Désignation	Zeichnungsnr.	SIZE/MASS	8	10 20	20.1	30 40	30.1 40.1
1	3543070	Schwinge gsw	Beam welded	Brancard soudé	58.727-01		1	-	-	-	-
1	3471580	Schwinge gsw	Beam welded	Brancard soudé	58.731-01		-	1	-	-	-
1	3558170	Schwinge gsw	Beam welded	Brancard soudé	58.831-02		-	1	-	-	-
		Fabr. Nr. > 703 46 67									
1	3472800	Schwinge gsw	Beam welded	Brancard soudé	58.735-01		-	-	1	-	-
1	3558190	Schwinge gsw	Beam welded	Brancard soudé	58.835-02		-	-	1	-	-
		Fabr. Nr. > 703 46 57									
1	3465120	Schwinge gsw	Beam welded	Brancard soudé	58.737-01		-	-	-	1	-
1	3465140	Schwinge gsw	Beam welded	Brancard soudé	58.739-01		-	-	-	-	1
1	3465160	Schwinge gsw	Beam welded	Brancard soudé	58.745-01		-	-	-	-	-
1	3465170	Schwinge gsw	Beam welded	Brancard soudé	58.747-01		-	-	-	-	-
2	3447660	Säule li. kpl. "standard"	Pillar left cpl. "standard"	Triangle gauche cpl. "standard"	58.725-03-01		1	1	1	-	-
2	3447730	Säule re. kpl. "standard"	Pillar right cpl. "standard"	Triangle droit cpl. "standard"	58.725-03-02		1	1	1	-	-
2	3448030	Säule li. kpl. "vorgesetzt"	Pillar left cpl. "150 to the front"	Triangle gauche cpl. "long"	58.729-04-01		1	1	1	-	-
2	3448080	Säule re. kpl. "vorgesetzt"	Pillar right cpl. "150 to the front"	Triangle droit cpl. "long"	58.729-04-02		1	1	1	-	-
2	3448200	Säule li. kpl. "standard"	Pillar left cpl. "standard"	Triangle gauche cpl. "standard"	58.737-03-01		-	-	-	1	1
2	3448260	Säule re. kpl. "standard"	Pillar right cpl. "standard"	Triangle droit cpl. "standard"	58.737-03-02		-	-	-	1	1
2	3448300	Säule li. kpl. "vorgesetzt"	Pillar left cpl. "150 to the front"	Triangle gauche cpl. "long"	58.737-04-01		-	-	-	1	1
2	3448350	Säule re. kpl. "vorgesetzt"	Pillar right cpl. "150 to the front"	Triangle droit cpl. "long"	58.737-04-02		-	-	-	1	1
3	3597680	Gewindebolzen	Bolt	Boulon	58.725-03-01-00.1Z		2	2	2	2	2
4	3450930	Keil	Wedge	Coin	55.69-01-00.2		2	2	2	2	2
5	3597400	Griffbolzen li	Bolt left	Boulon gauche	58.725-03-01-00.2		1	1	1	1	1
5	3597660	Griffbolzen re	Bolt right	Boulon droit	58.725-03-01-00.3		1	1	1	1	1
6	0443870	Sechskantmutter	Nut	Ecrou	D439	M16x1.5	2	2	2	2	2
7	0421610	Kronenmutter	Nut	Ecrou	D979	M16x1,5	2	2	2	2	2
8	0012440	Spannstift	Pin	Goupille	8752	5x28	2	2	2	2	2
9	0405610	Spannstift	Pin	Goupille	8752	4x28	2	2	2	2	2
10	0453520	Tellerfeder	Cup spring	Rondelle ressort		31.5x16.5x0.8	16	16	16	16	16
11	1429180	Halbrundgriff	Ball handle	Poignée sphérique			2	2	2	2	2
12	3458330	Kupplungshalter	Coupling support	Support pour coupleur	58.725-04-01-01		1	1	1	1	1
12	0011110	Sechskantschraube	Screw	Vis			1	1	1	1	1
12	0011630	Sechskantmutter	Nut	Ecrou			1	1	1	1	1

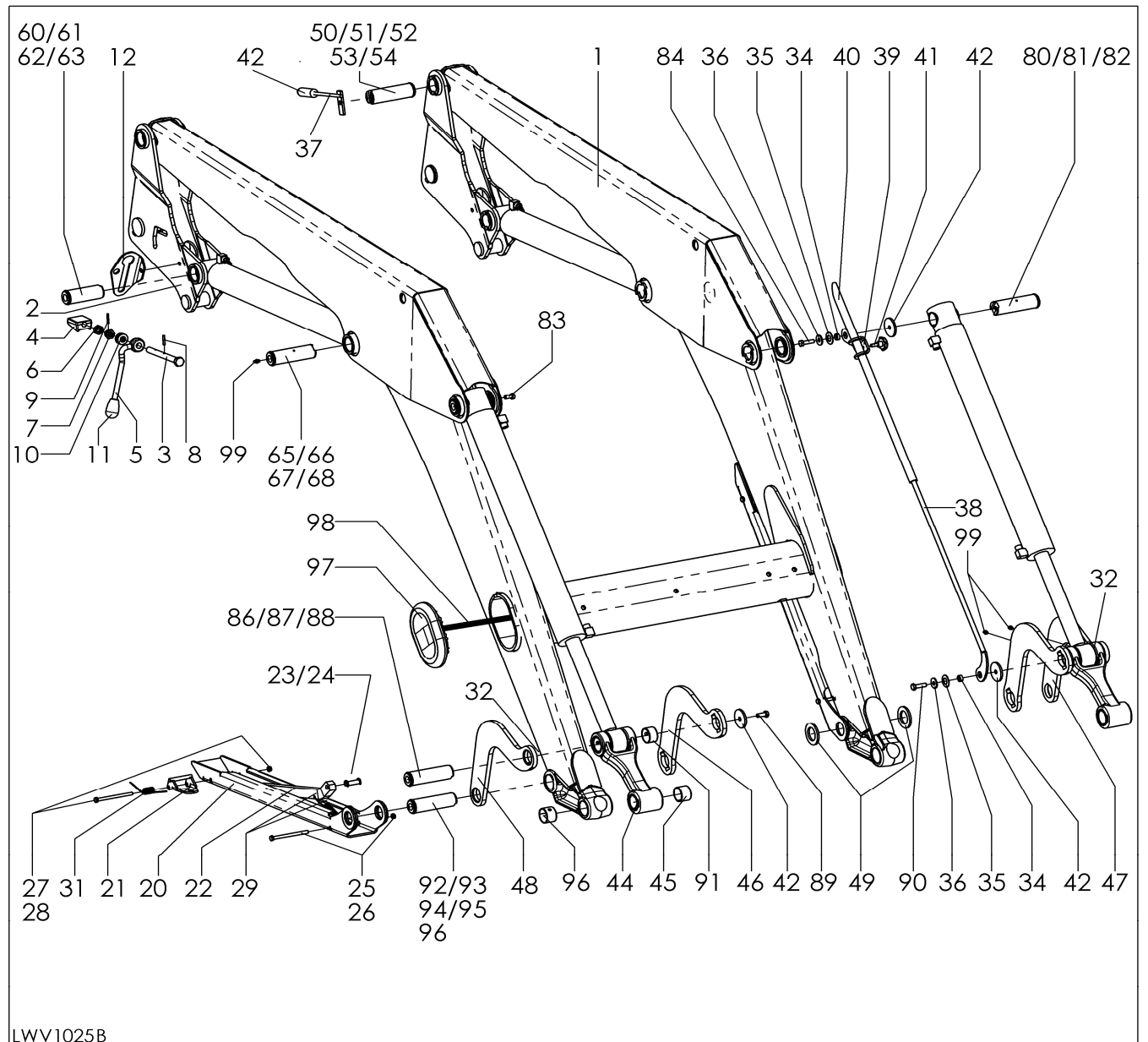
ProfiLine

FS
8-45.1

DE Grundschiwinge FS

EN Basic frame FS

FR Brancard FS



LWV1025		Grundschwinge FS	Basic frame FS	Brancard FS	ProfiLine - FS 8-40.1						
Pos.	Bestell-Nr.	Benennung	Description	Désignation	Zeichnungsnr.	SIZE/MASS	8	10 20	20.1	30 40	30.1 40.1
20	3454240	Abstellstütze	Prop stand	Béquille	58.725-15-01		2	-	-	-	-
		Fabr. Nr. > 703 46 57					-	2	2	-	-
20	3454250	Abstellstütze	Prop stand	Béquille	58.727-15-01		2	-	-	-	-
		Fabr. Nr. < 703 46 58					-	2	2	-	-
20	3454260	Abstellstütze	Prop stand	Béquille	58.737-15-01		-	-	-	2	2
21	3543330	Verriegelungshaken	unlock hook	Loquet de verrouillage	58.725-15-00.5		2	2	2	2	2
22	3454310	Arretierung	Locking	Dispositif d'arrêt	58.725-15-00.1		2	-	-	-	-
		Fabr. Nr. > 703 46 57					-	2	2	-	-
22	3454320	Arretierung	Locking	Dispositif d'arrêt	58.727-15-00.1		2	-	-	2	2
		Fabr. Nr. < 703 46 58					-	2	2	-	-
23	3454330	Bolzen	Bolt	Boulon	58.725-15-00.2		2	2	2	2	2
24	1637070	Sicherungscheibe	Locking device	Rondelle		S10	4	4	4	4	4
25	0295380	Sechskantschraube	Screw	Vis		M8x90 8.8	2	2	2	-	-
25	0060590	Sechskantschraube	Screw	Vis		M8x110 8.8	-	-	-	2	2
26	0200600	Sicherungsmutter	Self locking nut	Ecrou autofreiné		NM 8	2	2	2	2	2
27	0295380	Sechskantschraube	Screw	Vis		M8x90 8.8	2	2	2	-	-
27	0060590	Sechskantschraube	Screw	Vis		M8x110 8.8	-	-	-	2	2
28	0200600	Sicherungsmutter	Self locking nut	Ecrou autofreiné		NM8	2	2	2	2	2
29	3480150	Zugfeder	Spring	Ressort	58.725-15-00.4	2x14.5x160	2	2	2	2	2
31	1429150	Schenkelfeder	Leg spring	Ressort de loquet		EN4494-160	2	2	2	2	2
32	1431930	Wellscheibe	Wavewasher	Rondelle			2	2	2	-	-
34	3469440	Führungsbuchse	Bush	Douille	58.725-22-02-00.2		2	2	2	-	-
34	3457030	Führungsbuchse	Bush	Douille	58.737-22-02-00.2		-	-	-	2	2
35	1607800	Tellerfeder	Cup spring	Rondelle ressort	99.83-00.70 Z		2	2	2	2	2
36	0006530	Scheibe	Washer	Rondelle		R9	2	2	2	-	-
36	0014110	Scheibe	Washer	Rondelle		A10,5	-	-	-	2	2
37	3533480	Scheibenbegrenzung	Pane stop	Limitation de glace	56.14-111-05-01		1	1	1	1	1
37	3569910	Scheibenbegrenzung	Pane stop	Limitation de glace	56.14-111-07		1	1	1	1	1
38	3466430	Sichtanzeige	Sight indicator	Indicateur de niveau	58.725-22-01		1	1	1	1	1
39	3466450	Rohrhalter	Pipe support	Cadre support tuyau	58.725-22-02-00.3		1	1	1	1	1
40	3646010	Rohr	Tube	Tube	58.800-20-02-00.2		1	1	1	1	1
41	1429600	Sterngriff	Star handle	Poignée-étoile			1	1	1	1	1
41.1	3714520	Klemmplatte	Plate	Plaque	58.725-22-02-00.5		1	1	1	1	1

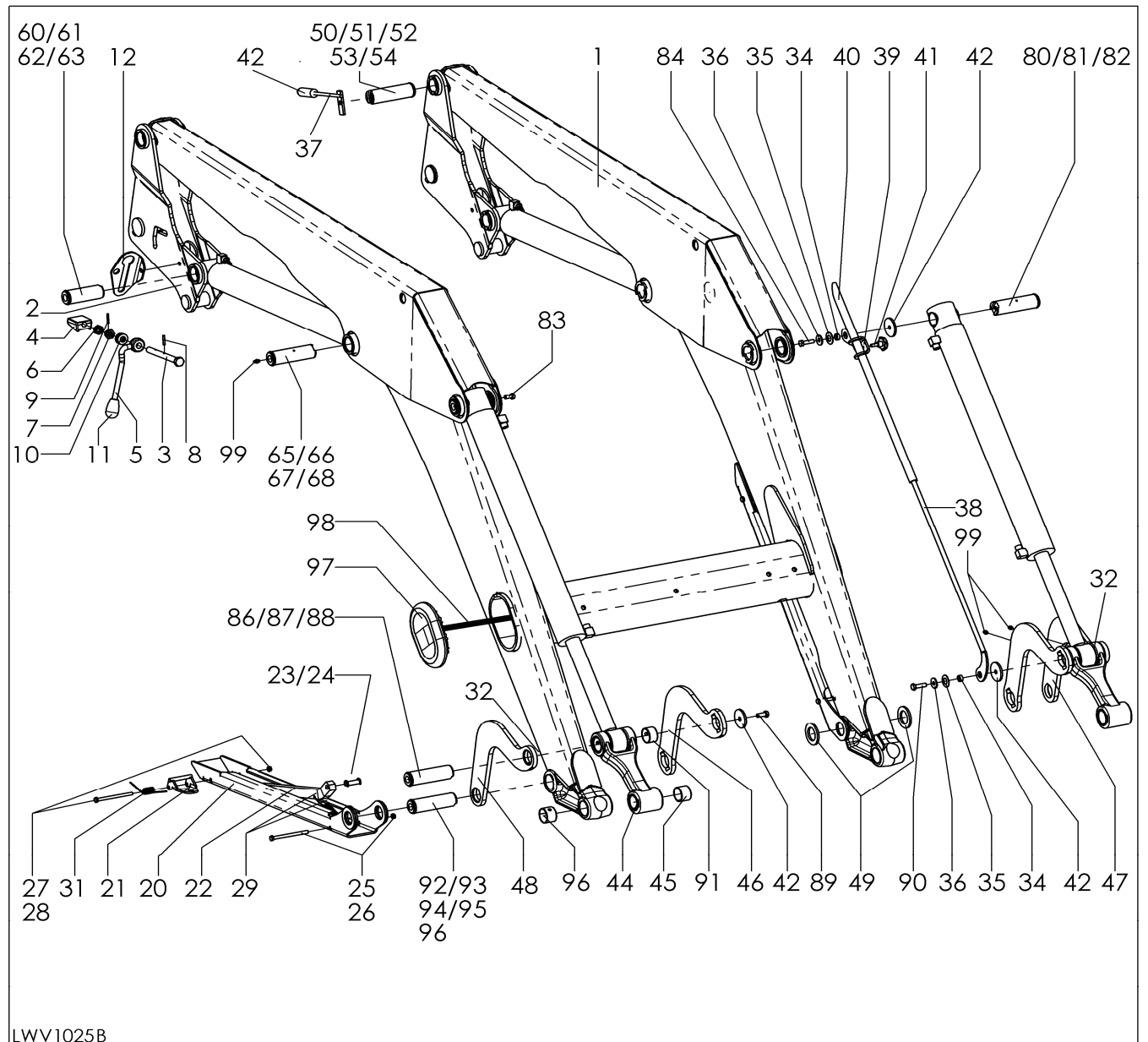
ProfiLine

FS
8-45.1

DE Grundschiwinge FS

EN Basic frame FS

FR Brancard FS



LWV1025		Grundschwinge FS	Basic frame FS	Brancard FS	ProfiLine - FS 8-40.1						
Pos.	Bestell-Nr.	Benennung	Description	Désignation	Zeichnungsnr.	SIZE/MASS	8	10 20	20.1	30 40	30.1 40.1
42	3469400	Scheibe	Washer	Rondelle		44x4x9	5	5	5	-	-
42	3457070	Scheibe	Washer	Rondelle		56x5x11	-	-	-	2	2
43	0463350	Gummistopfen	Rubber stopper	Bouchon en caoutchouc			1	1	1	1	1
44	3457390	Doppelhebel kpl.	Double lever cpl.	Levier double cpl.	58.725-16		2	2	2	-	-
44	3453810	Doppelhebel kpl.	Double lever cpl.	Levier double cpl.	58.737-16		-	-	-	2	2
45	1429610	Verbundstoffbuchse	Bush	Douille		3025DX	4	4	4	-	-
45	1422610	Verbundstoffbuchse	Bush	Douille		4025DX	-	-	-	4	4
46	3509930	Hebel in geschmiedet	Lever inside forged	Levier intérieur objet en fer forgé	58.725-00.11	12 mm	2	2	2	-	-
46	3473720	Kit Hebel Pos. 46/47/48/86/92	Kit lever Pos. 46/47/48/86/92	Equipement de levier 46/47/48/86/92	58.749-87		-	-	-	1	1
		Fabr. Nr. < 701 93 46									
46	3493540	Hebel in geschmiedet	Lever inside forged	Levier intérieur objet en fer forgé	58.749-00.11	15 mm	-	-	-	2	2
		701 93 45 < Fabr. Nr.									
46	3424150	Hebel in	Lever inside	Levier intérieur	58.737-00.4	12 mm	-	-	-	2	2
47	3509920	Hebel au geschmiedet	Lever outside forged	Levier extérieur forgé	58.725-00.10	12 mm	1	1	1	-	-
47	3473720	Kit Hebel Pos. 46/47/48/86/92	Kit lever Pos. 46/47/48/86/92	Equipement de levier 46/47/48/86/92	58.749-87		-	-	-	1	1
		Fabr. Nr. < 701 93 46									
47	3493530	Hebel au geschmiedet	Lever outside forged	Levier extérieur objet en fer forgé	58.749-00.10	15 mm	-	-	-	1	1
		701 93 45 < Fabr. Nr.									
48	3509920	Hebel au geschmiedet	Lever outside forged	Levier extérieur forgé	58.725-00.10	12 mm	1	1	1	-	-
48	3473720	Kit Hebel Pos. 46/47/48/86/92	Kit lever Pos. 46/47/48/86/92	Equipement de levier 46/47/48/86/92	58.749-87		-	-	-	1	1
		Fabr. Nr. < 701 93 46									
48	3493530	Hebel au geschmiedet	Lever outside forged	Levier extérieur objet en fer forgé	58.749-00.10	15 mm	-	-	-	1	1
		701 93 45 < Fabr. Nr.									
49	0012080	Scheibe	Washer	Rondelle		31	4	4	4	-	-
49	3428030	Scheibe	Washer	Rondelle	58.737-15-00.3	40/65/5	-	-	-	4	4
50	3456220	Bolzen kpl	Bolt cpl	Boulon cpl	58.725-11-03		2	2	2	-	-
50	3453870	Bolzen kpl	Bolt cpl	Boulon cpl	58.737-11-01		-	-	-	2	2
51	0495220	Sprengring	Snap ring	Anneau d'arrêt		A30	2	2	2	-	-
51	1429020	Sprengring	Snap ring	Anneau d'arrêt		A40	-	-	-	2	2
52	3469380	Sicherung	Locking device	Plaque d'arrêt		44x14x5	2	2	2	-	-
52	3457060	Sicherung	Locking device	Plaque d'arrêt		55x20x6	-	-	-	2	2
53	1406150	Sechskantschraube	Screw	Vis		M8x20 8.8VP	2	2	2	-	-
53	2540420	Sechskantschraube	Screw	Vis		M10x20 8.8VP	-	-	-	2	2

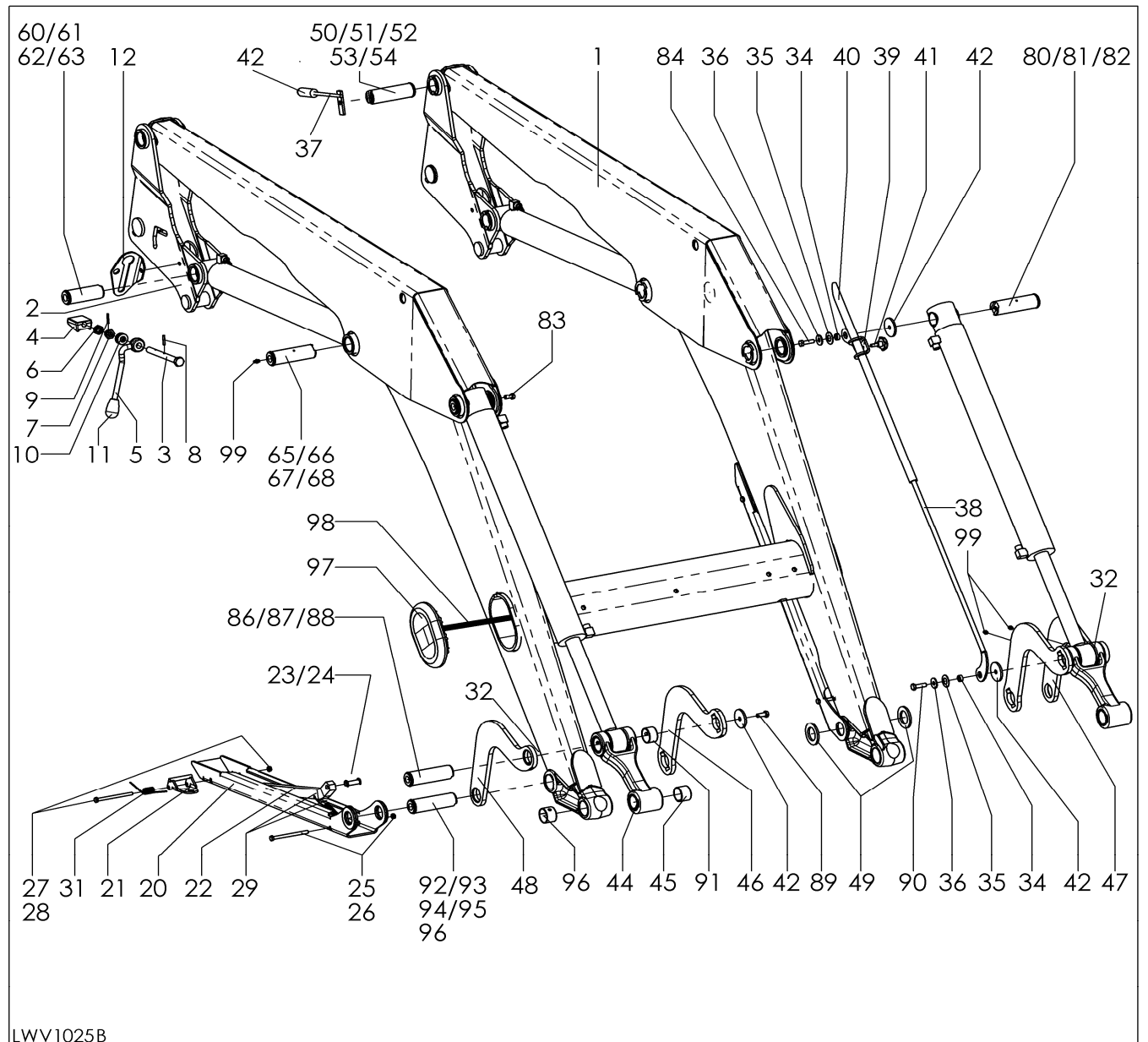
ProfiLine

FS
8-45.1

DE Grundschiwinge FS

EN Basic frame FS

FR Brancard FS



LWV1025		Grundschwinge FS	Basic frame FS	Brancard FS	ProfiLine - FS 8-40.1						
Pos.	Bestell-Nr.	Benennung	Description	Désignation	Zeichnungsnr.	SIZE/MASS	8	10 20	20.1	30 40	30.1 40.1
54	0481980	Verbundstoffbuchse	Bush	Douille		3030DX	4	4	4	-	-
54	0480730	Verbundstoffbuchse	Bush	Douille		4030DX	-	-	-	4	4
60	3456210	Bolzen kpl	Bolt cpl	Boulon cpl	58.725-11-02		2	2	2	-	-
60	3453880	Bolzen kpl	Bolt cpl	Boulon cpl	58.737-11-02		-	-	-	2	2
61	0495220	Sprengring	Snap ring	Anneau d'arrêt		A30	2	2	2	-	-
61	1429020	Sprengring	Snap ring	Anneau d'arrêt		A40	-	-	-	2	2
62	3469380	Sicherung	Locking device	Plaque d'arrêt		44x14x5	2	2	2	-	-
62	3457060	Sicherung	Locking device	Plaque d'arrêt		55x20x6	-	-	-	2	2
63	1406150	Sechskantschraube	Screw	Vis		M8x20 8.8VP	2	2	2	-	-
63	2540420	Sechskantschraube	Screw	Vis		M10x20 8.8VP	-	-	-	2	2
65	3456220	Bolzen kpl	Bolt cpl	Boulon cpl	58.725-11-03		2	2	2	-	-
65	3453870	Bolzen kpl	Bolt cpl	Boulon cpl	58.737-11-01		-	-	-	2	2
66	0495220	Sprengring	Snap ring	Anneau d'arrêt		A30	2	2	2	-	-
66	1429020	Sprengring	Snap ring	Anneau d'arrêt		A40	-	-	-	2	2
67	3469380	Sicherung	Locking device	Plaque d'arrêt		44x14x5	2	2	2	-	-
67	3457060	Sicherung	Locking device	Plaque d'arrêt		55x20x6	-	-	-	2	2
68	1406150	Sechskantschraube	Screw	Vis		M8x20 8.8VP	2	2	2	-	-
68	2540420	Sechskantschraube	Screw	Vis		M10x20 8.8VP	-	-	-	2	2
80	3456220	Bolzen kpl	Bolt cpl	Boulon cpl	58.725-11-03		2	2	2	-	-
80	3453870	Bolzen kpl	Bolt cpl	Boulon cpl	58.737-11-01		-	-	-	2	2
81	0495220	Sprengring	Snap ring	Anneau d'arrêt		A30	2	2	2	-	-
81	1429020	Sprengring	Snap ring	Anneau d'arrêt		A40	-	-	-	2	2
82	3469380	Sicherung	Locking device	Plaque d'arrêt		44x14x5	2	2	2	-	-
82	3457060	Sicherung	Locking device	Plaque d'arrêt		55x20x6	-	-	-	2	2
83	1406150	Sechskantschraube	Screw	Vis		M8x20 8.8VP	1	1	1	-	-
83	2540420	Sechskantschraube	Screw	Vis		M10x20 8.8VP	-	-	-	1	1
84	1430380	Sechskantschraube	Screw	Vis		M8x35 8.8VP	1	1	1	-	-
84	2599730	Sechskantschraube	Screw	Vis		M10x35 8.8VP	-	-	-	1	1
86	3456220	Bolzen kpl	Bolt cpl	Boulon cpl	58.725-11-03	30x120	2	2	2	-	-
86	3453870	Bolzen kpl	Bolt cpl	Boulon cpl	58.737-11-01	40x134	-	-	-	2	2
		Fabr. Nr. < 701 93 46 Hebel/Lever/Levier Pos. 46/47/48 12 mm									
86	3463480	Bolzen kpl	Bolt cpl	Boulon cpl	58.737-11-03	40x139	-	-	-	2	2
		701 93 45 < Fabr. Nr. Hebel/Lever/Levier Pos. 46/47/48 15 mm geschmiedet/forged/forgé									

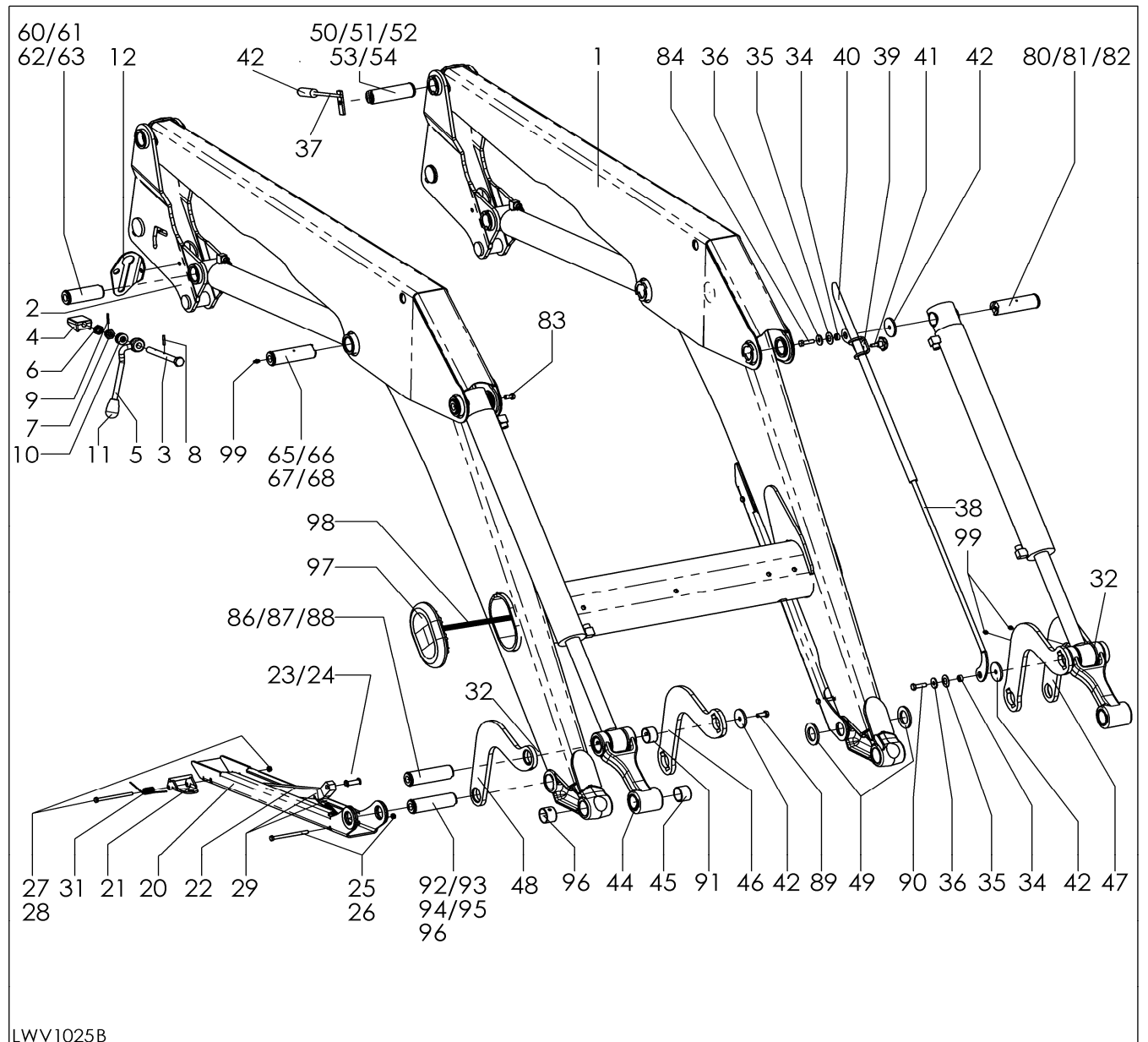
ProfiLine

FS
8-45.1

DE Grundschiwinge FS

EN Basic frame FS

FR Brancard FS

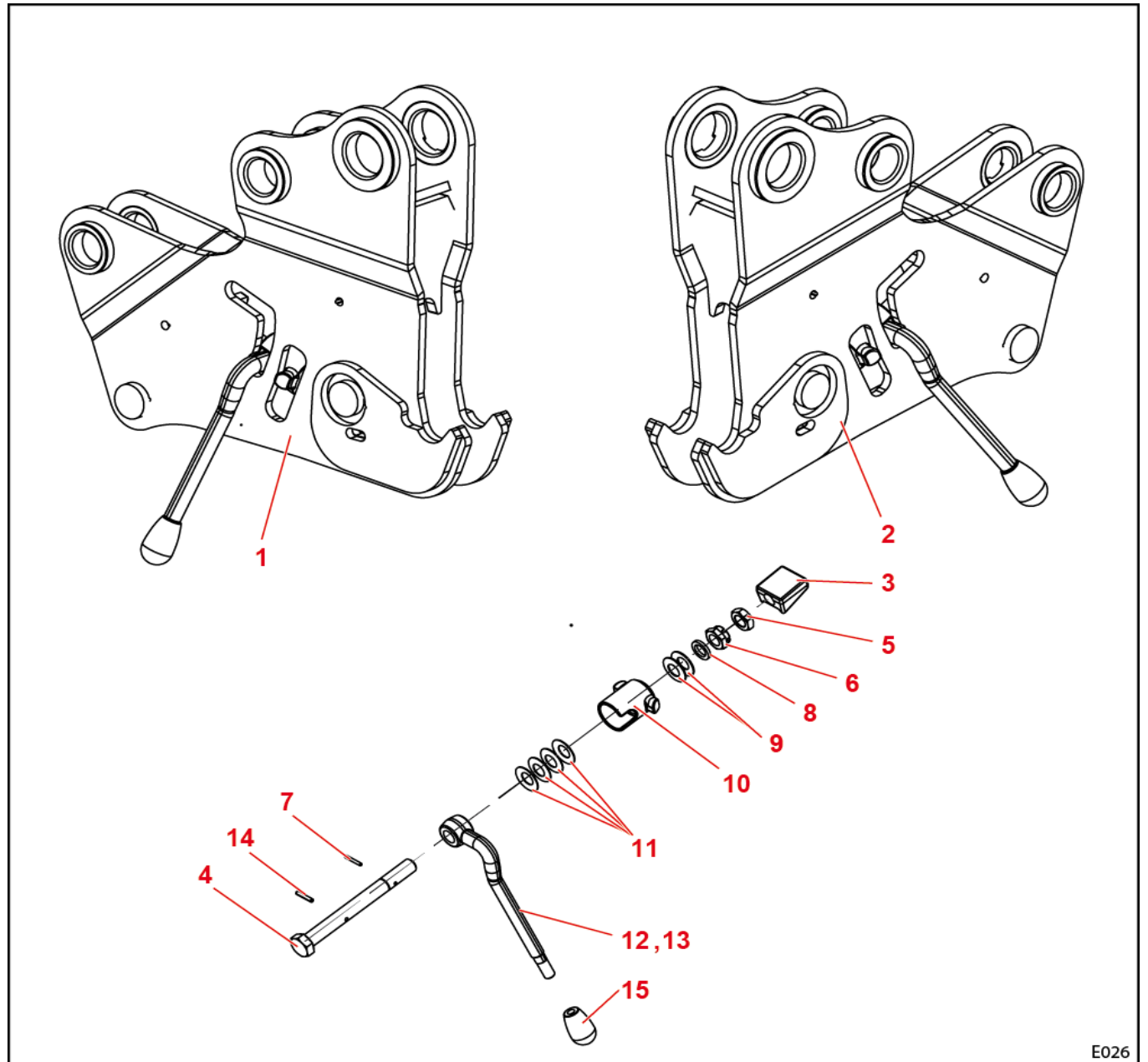


LWV1025		Grundschwinge FS	Basic frame FS	Brancard FS	ProfiLine - FS 8-40.1						
Pos.	Bestell-Nr.	Benennung	Description	Désignation	Zeichnungsnr.	SIZE/MASS	8	10 20	20.1	30 40	30.1 40.1
87	0495220	Sprengring	Snap ring	Anneau d'arrêt		A30	2	2	2	-	-
87	1429020	Sprengring	Snap ring	Anneau d'arrêt		A40	-	-	-	2	2
88	3469380	Sicherung	Locking device	Plaque d'arrêt		44x14x5	2	2	2	-	-
88	3457060	Sicherung	Locking device	Plaque d'arrêt		55x20x6	-	-	-	2	2
89	2523200	Sechskantschraube	Screw	Vis		M8x25 8.8VP	1	1	1	-	-
89	1403990	Sechskantschraube	Screw	Vis		M10x25 8.8VP	-	-	-	1	1
90	1430380	Sechskantschraube	Screw	Vis		M8x35 8.8VP	1	1	1	-	-
90	2599730	Sechskantschraube	Screw	Vis		M10x35 8.8VP	-	-	-	1	1
91	1429610	Verbundstoffbuchse	Bush	Douille		3025DX	4	4	4	-	-
91	1422610	Verbundstoffbuchse	Bush	Douille		4025DX	-	-	-	4	4
92	3456220	Bolzen kpl	Bolt cpl	Boulon cpl	58.725-11-03	30x120	2	2	2	-	-
92	3453870	Bolzen kpl	Bolt cpl	Boulon cpl	58.737-11-01	40x134	-	-	-	2	2
		Fabr. Nr. < 701 93 46 Hebel/Lever/Levier Pos. 46/47/48 12 mm									
92	3463480	Bolzen kpl	Bolt cpl	Boulon cpl	58.737-11-03	40x139	-	-	-	2	2
		Fabr. Nr. < 701 93 45 Hebel/Lever/Levier Pos. 46/47/48 15 mm geschmiedet/forged/forgé									
93	0495220	Sprengring	Snap ring	Anneau d'arrêt		A30	2	2	2	-	-
93	1429020	Sprengring	Snap ring	Anneau d'arrêt		A40	-	-	-	2	2
94	3469380	Sicherung	Locking device	Plaque d'arrêt		44x14x5	2	2	2	-	-
94	3457060	Sicherung	Locking device	Plaque d'arrêt		55x20x6	-	-	-	2	2
95	2523200	Sechskantschraube	Screw	Vis		M8x25 8.8VP	2	2	2	-	-
95	1403990	Sechskantschraube	Screw	Vis		M10x25 8.8VP	-	-	-	2	2
96	0481980	Verbundstoffbuchse	Bush	Douille		3030DX	8	8	8	-	-
96	0480730	Verbundstoffbuchse	Bush	Douille		4030DX	-	-	-	8	8
97	3450090	Querrohrdeckel	Cross pipe closure head	Couvercle de traverse	58.725-00.15		2	2	2	-	-
97	3450100	Querrohrdeckel	Cross pipe closure head	Couvercle de traverse	58.737-00.15		-	-	-	2	2
98	1430180	Spannseil	Elastic rope	Corde élastique		800x8	1	1	1	1	1
99	0406590	Schmiernippel	Grease nipple	Graisseur		M8x1	x	x	x	x	x
100	0205790	Schutzkappe Form A	Dust cap	Capuchon	GPN 1300		x	x	x	x	x

ProfiLine

FZ
30-100

DE Säule Doppelverriegelung
EN Pillar double locking mechanism
FR Triangle verrouillage double



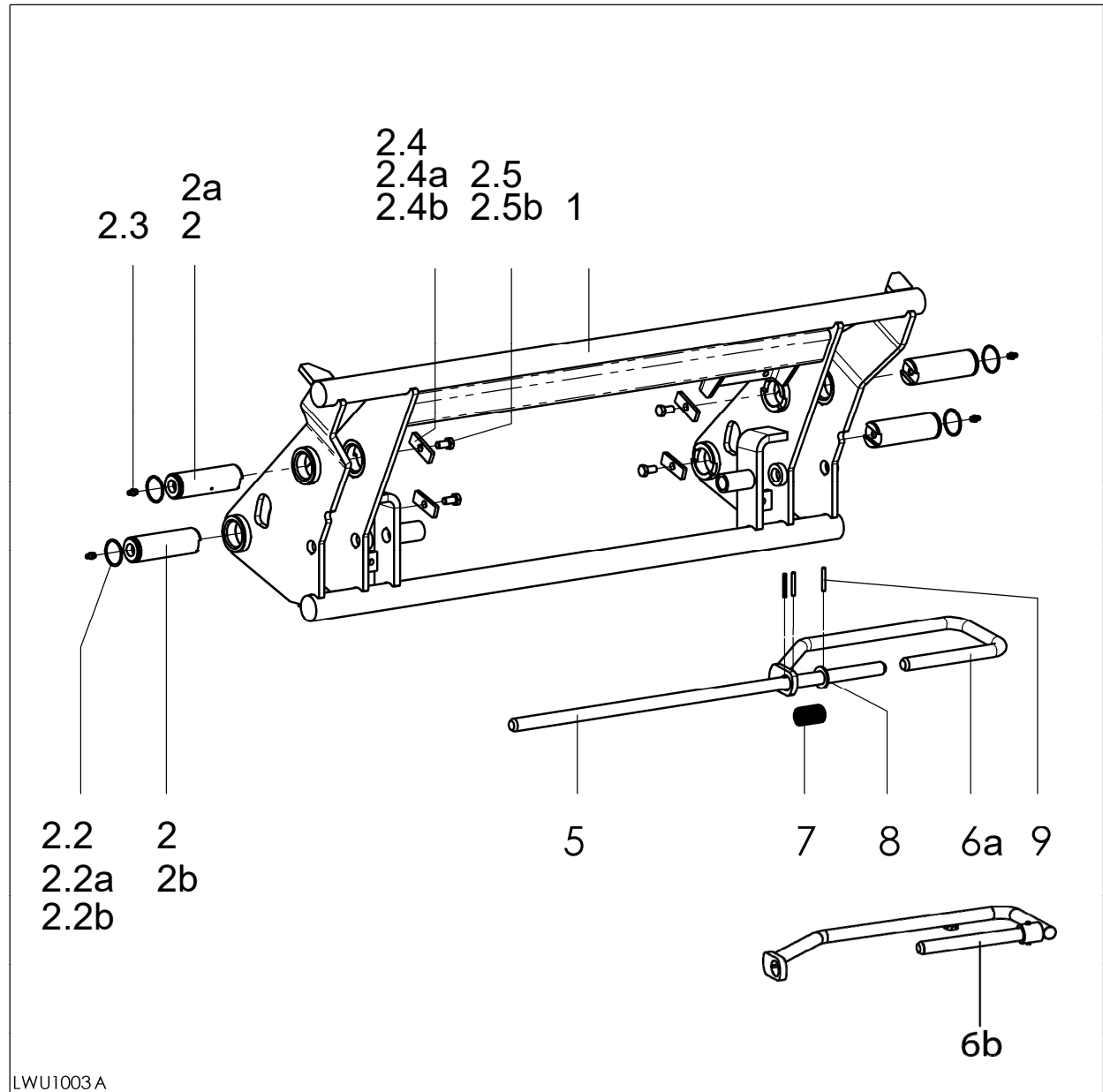
E026

E026		Säule Doppelverriegelung	Pillar double locking mechanism	Triangle verrouillage double	ProfiLine FZ				
Pos.	Bestell-Nr.	Benennung	Description	Désignation	Zeichnungsnr.	SIZE/MASS	30-50.1	60-80.1	100
1	3656740	Säule Doppelverriegelung links kpl.	Pillar double locking left cpl.	Triangle verrouillage double gauche cpl.	58.846-03-01		1	-	-
1	3656380	Säule Doppelverriegelung links kpl.	Pillar double locking left cpl.	Triangle verrouillage double gauche cpl.	58.849-03-01		-	1	-
1	3579600	Säule links	Pillar left	Triangle gauche	58.712-03-01		-	-	1
2	3656750	Säule Doppelverriegelung rechts kpl.	Pillar double locking right cpl.	Triangle verrouillage double droit cpl.	58.846-03-02		1	-	-
2	3656390	Säule Doppelverriegelung rechts kpl.	Pillar double locking right cpl.	Triangle verrouillage double droit cpl.	58.849-03-02		-	1	-
2	3579610	Säule rechts	Pillar right	Triangle droit	58.712-03-02		-	-	1
3	3579800	Keil 15°	Wedge 15°	Coin 15°	58.712-03-10-00.1	M20x1,5	2	2	2
4	3579810	Gewindebolzen	Bolt	Boulon	58.712-03-10-00.2	M20x1,5x200	2	2	2
5	0449060	Sechskantmutter	Nut	Ecrou	BM20x1,5	D439 06ZN	2	2	2
6	0477290	Kronenmutter	Nut	Ecrou	M20x1,5	D979 06 ZN	2	2	2
7	0013050	Spannstift	Pin	Goupille	ISO 8752	4x28	2	2	2
8	0201400	Scheibe	Washer	Rondelle	D1441	21	2	2	2
9	0018230	Tellerfeder B 40	Cup spring	Rondelle ressort	D2093	20,4x40,0x1,5	4	4	4
10	3589400	Drehriegel Guss	Lock	Broche	58.712-03-11-00.3	0	2	2	2
11	1435040	Tellerfeder C 40	Cup spring	Rondelle ressort	D2093	20,4x40,0x1,0	8	8	8
12	3688680	Griffbolzen li	Bolt left	Boulon gauche	58.712-03-08	D20	2	2	2
13	3688400	Griffbolzen re	Bolt right	Boulon droit	58.712-03-09	D20	2	2	2
14	0013090	Spannstift	Pin	Goupille	ISO 8752	5x36	2	2	2
15	1435030	Halbrundgriff	Ball handle	Poignée sphérique		GN 719.2-41-M16-SW	2	2	2

ProfiLine

FS / FZ
8-100

DE Wechselrahmen (Euro)
EN Change frame (Euro)
FR Cadre porte-outil (Euro)



LWU1003		Wechselrahmen (Euro)	Change frame (Euro)	Cadre porte-outil (Euro)	ProfilLine FS / FZ						
Pos.	Bestell-Nr.	Benennung	Description	Désignation	Zeichnungsnr.	SIZE/MASS	8-20	8.1 - 20.1	30-60	30.1-80.1	100
1	3424050	Wechselrahmen gsw.	Change frame welded	Cadre porte-outil	58.725-02-01		1	-	-	-	-
1	3452270	Wechselrahmen gsw.	Change frame welded	Cadre porte-outil	58.735-02-01		-	1	-	-	-
1	3450420	Wechselrahmen gsw.	Change frame welded	Cadre porte-outil	58.737-02-01		-	-	1	-	-
1	3542700	Wechselrahmen gsw.	Change frame welded	Cadre porte-outil	58.746-02-01		-	-	-	1	-
1	3577450	Wechselrahmen gsw.	Change frame welded	Cadre porte-outil	58.712-02-01		-	-	-	-	1
2	3456220	Bolzen kpl.	Bolt cpl.	Axe complet	58.725-11-03	30x120	4	4	-	-	-
2	3456200	Bolzen kpl.	Bolt cpl.	Axe complet	58.725-11-01	40x124	-	-	4	4	-
2 a	3576010	Bolzen kpl.	Bolt cpl.	Axe complet	58.712-11-06	50x159	-	-	-	-	2
2 b	3576050	Bolzen kpl.	Bolt cpl.	Axe complet	58.712-11-08	60x160	-	-	-	-	2
2.2	0495220	Sprengring	Snap ring	Anneau d'arrêt		A30	4	4	-	-	-
2.2	1429020	Sprengring	Snap ring	Anneau d'arrêt		A40	-	-	4	4	-
2.2 a	1429030	Sprengring	Snap ring	Anneau d'arrêt	D7994	A 50	-	-	-	-	2
2.2 b	1434950	Sprengring	Snap ring	Anneau d'arrêt	D7993	A 60	-	-	-	-	2
2.3	0406590	Schmiernippel	Grease nipple	Graisser		M8x1	4	4	4	4	4
2.4	3469380	Sicherung	Locking device	Plaque d'arrêt	58.725-11-00.1	44x13.8x5	4	4	-	-	-
2.4	3457060	Sicherung	Locking device	Plaque d'arrêt	58.725-11-00.2	55x19,5x6	-	-	4	4	-
2.4 a	3457050	Sicherung	Locking device	Plaque d'arrêt	58.479-11-00.1	70x19.5x6	-	-	-	-	2
2.4 b	3578500	Sicherung	Locking device	Plaque d'arrêt	58.712-11-00.4	80x19.5x6	-	-	-	-	2
2.5	1406150	Sechskantschraube	Screw	Vis		M8x20 8.8VP	4	4	-	-	-
2.5	2540420	Sechskantschraube	Screw	Vis		M10x20 8.8VP	-	-	4	4	2
2.5 b	1412270	Sechskantschraube	Screw	Vis		M12x20 8.8VP	-	-	-	-	2
5	3619370	Stange	Rod	Barre	58.725-02-00.2		1	-	1	-	-
5	3619370	Stange	Rod	Barre	58.725-02-00.2		-	1	-	1	1
6a	3450460	Stecker gsw.	Plug welded	Fiche soudée	58.725-02-02		1	-	1	-	-
6b	3450460	Stecker	Plug	Fiche	58.725-02-03		1	-	1	-	-
6a	3450480	Stecker gsw.	Plug welded	Fiche soudée	58.735-02-02		-	1	-	1	-
6b	3450480	Stecker	Plug	Fiche	58.735-02-03		-	1	-	1	-
		<i>Diese Stecker (3450460, 3450480) werden in 2 Varianten (a, b) ausgeliefert. Je nach Verfügbarkeit wird Variante a oder b geliefert.</i>	<i>These plugs (3450460, 3450480) are available in 2 versions (a, b). Depending on availability, version a or b is delivered.</i>	<i>Ces fiches (3450460, 3450480) sont disponibles en 2 versions (a, b). Selon les disponibilités, version a ou b est livrée.</i>							
6a	3579060	Stecker gsw.	Plug welded	Fiche soudée	58.712-02-02		-	-	-	-	(X)
6a	3584210	Rohrbogen gsw.	Elbow welded	Coud de tube soudé	58.712-02-03		-	-	-	-	(X)
7	3350970	Druckfeder	Pressure spring	Ressort de verrouillage	58.420-21-00.1		1	1	1	1	1
8	0006410	Scheibe	Washer	Rondelle		21	1	1	1	1	1
9	0013090	Spannstift	Pin	Goupille		5x36	3	3	3	3	4
	X	siehe auch... Hydraulische Werkzeug- Verriegelung	see also... Hydraulic implement locking mechanism	Voir aussi ... Verrouillage hydraulique de l'outil							x

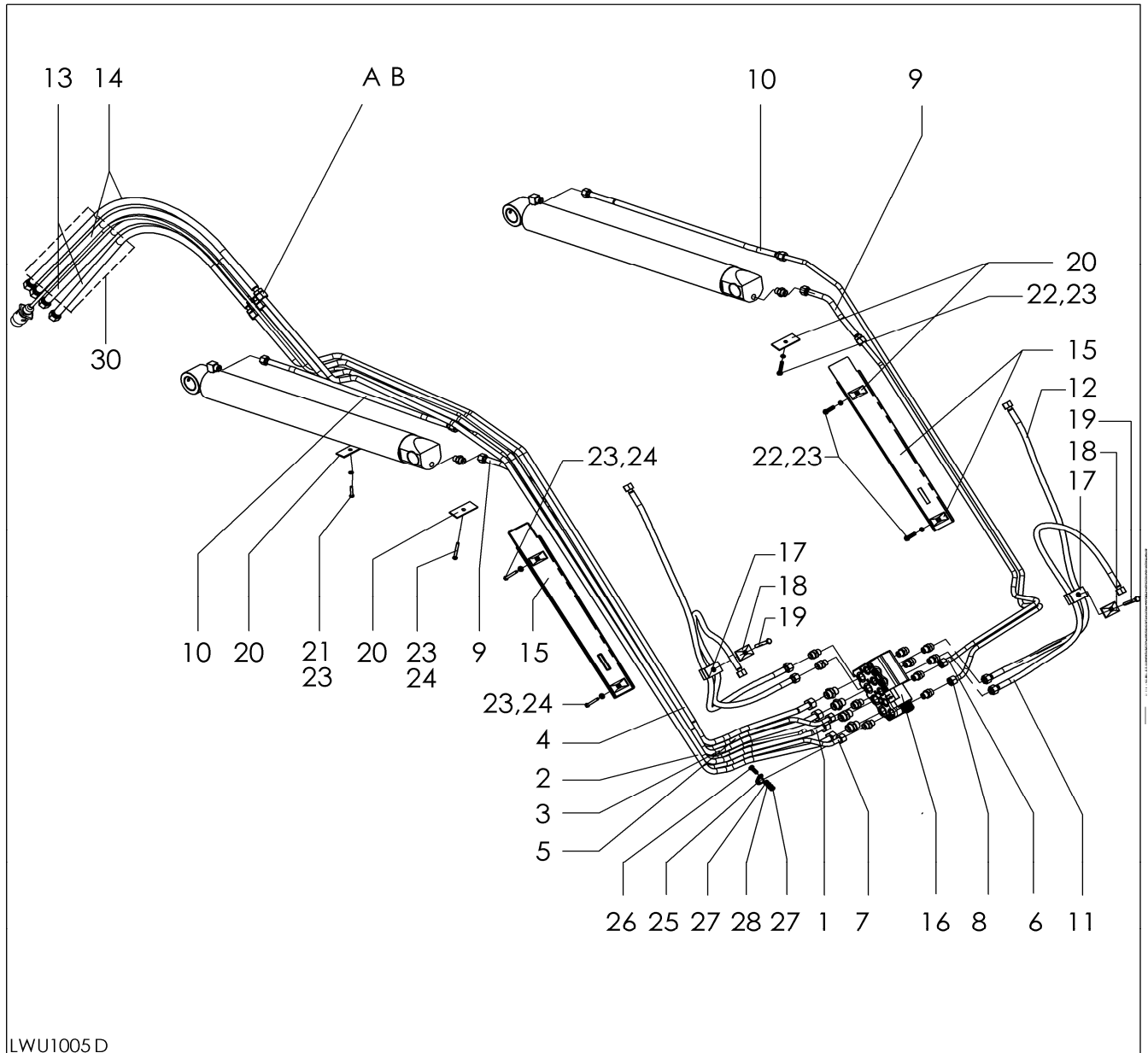
ProfiLine

FS / FZ
8-100

DE Hydraulik

EN Hydraulic system

FR Système hydraulique



LWU1005 D

LWU1005		Hydraulik	Hydraulic system	Système hydraulique	ProfilLine FS / FZ															
Pos.	Bestell-Nr.	Benennung	Description	Désignation	Zeichnungsnr.	SIZE/MASS	FS 8	FZ 8	FZ 8.1	10 20	10.1 20.1	30 35 40 45	30.1 35.1 40.1 45.1	50	50.1	60	60.1	80.1	100	
1	3455060	Hydraulikrohr kpl. "heben"	Hydraulic pipe cpl. "lifting"	Tuyau hydraulique cpl. "Lavage"	58.727-19-01-01		1	-	-	-	-	-	-	-	-	-	-	-	-	-
2	3455070	Hydraulikrohr kpl. "senken"	Hydraulic pipe cpl. "lowering"	Tuyau hydraulique cpl. "Abaissement"	58.727-19-01-02		1	-	-	-	-	-	-	-	-	-	-	-	-	-
3	3455080	Hydraulikrohr kpl. "schöpfen"	Hydraulic pipe cpl. "scooping"	Tuyau hydraulique cpl. "Cavage"	58.727-19-01-03		1	-	-	-	-	-	-	-	-	-	-	-	-	-
4	3455090	Hydraulikrohr kpl. "schütten"	Hydraulic pipe cpl. "dumping"	Tuyau hydraulique cpl. "Bennage"	58.727-19-01-04		1	-	-	-	-	-	-	-	-	-	-	-	-	-
5	3455100	Hydraulikrohr kpl. "heben re"	Hydraulic pipe cpl. "lifting right"	Tuyau hydraulique cpl. "Lavage droit"	58.727-19-01-05		1	-	-	-	-	-	-	-	-	-	-	-	-	-
6	3455110	Hydraulikrohr kpl. "heben li"	Hydraulic pipe cpl. "lifting left"	Tuyau hydraulique cpl. "Lavage gauche"	58.727-19-01-06		1	-	-	-	-	-	-	-	-	-	-	-	-	-
7	3455120	Hydraulikrohr kpl. "senken re"	Hydraulic pipe cpl. "lowering right"	Tuyau hydraulique cpl. "Abaissement droit"	58.727-19-01-07		1	-	-	-	-	-	-	-	-	-	-	-	-	-
8	3455130	Hydraulikrohr kpl. "senken li"	Hydraulic pipe cpl. "lowering left"	Tuyau hydraulique cpl. "Abaissement gauche"	58.727-19-01-08		1	-	-	-	-	-	-	-	-	-	-	-	-	-
9	1429480	Schlauchleitung	Hose pipe	Flexible		10x250 1SC ND	2	-	-	-	-	-	-	-	-	-	-	-	-	-
10	1433310	Schlauchleitung	Hose pipe	Flexible		10x700 1SC ND	2	-	-	-	-	-	-	-	-	-	-	-	-	-
11+12	1429380	Schlauchleitung	Hose pipe	Flexible		10x1100 1SC NN	4	-	-	-	-	-	-	-	-	-	-	-	-	-
1	3543740	Hydraulikrohr kpl. "heben"	Hydraulic pipe cpl. "lifting"	Tuyau hydraulique cpl. "Lavage"	58.728-19-01-01		-	1	1	-	-	-	-	-	-	-	-	-	-	-
2	3543750	Hydraulikrohr kpl. "senken"	Hydraulic pipe cpl. "lowering"	Tuyau hydraulique cpl. "Abaissement"	58.728-19-01-02		-	1	1	-	-	-	-	-	-	-	-	-	-	-
3	3543760	Hydraulikrohr kpl. "schöpfen"	Hydraulic pipe cpl. "scooping"	Tuyau hydraulique cpl. "Cavage"	58.728-19-01-03		-	1	1	-	-	-	-	-	-	-	-	-	-	-
4	3543770	Hydraulikrohr kpl. "schütten"	Hydraulic pipe cpl. "dumping"	Tuyau hydraulique cpl. "Bennage"	58.728-19-01-04		-	1	1	-	-	-	-	-	-	-	-	-	-	-
5	3455100	Hydraulikrohr kpl. "heben re"	Hydraulic pipe cpl. "lifting right"	Tuyau hydraulique cpl. "Lavage droit"	58.727-19-01-05		-	1	1	-	-	-	-	-	-	-	-	-	-	-
6	3455110	Hydraulikrohr kpl. "heben li"	Hydraulic pipe cpl. "lifting left"	Tuyau hydraulique cpl. "Lavage gauche"	58.727-19-01-06		-	1	-	-	-	-	-	-	-	-	-	-	-	-
6	3593450	Hydraulikrohr kpl. "heben li"	Hydraulic pipe cpl. "lifting left"	Tuyau hydraulique cpl. "Lavage gauche"	58.854-19-01-06		-	-	1	-	-	-	-	-	-	-	-	-	-	-
7	3455120	Hydraulikrohr kpl. "senken re"	Hydraulic pipe cpl. "lowering right"	Tuyau hydraulique cpl. "Abaissement droit"	58.727-19-01-07		-	1	-	-	-	-	-	-	-	-	-	-	-	-
7	3698260	Hydraulikrohr kpl. "senken re"	Hydraulic pipe cpl. "lowering right"	Tuyau hydraulique cpl. "Abaissement droit"	58.727-19-01-09		-	1	1	-	-	-	-	-	-	-	-	-	-	-
8	3455130	Hydraulikrohr kpl. "senken li"	Hydraulic pipe cpl. "lowering left"	Tuyau hydraulique cpl. "Abaissement gauche"	58.727-19-01-08		-	1	-	-	-	-	-	-	-	-	-	-	-	-
8	3698280	Hydraulikrohr kpl. "senken li"	Hydraulic pipe cpl. "lowering left"	Tuyau hydraulique cpl. "Abaissement gauche"	58.727-19-01-10		-	1	-	-	-	-	-	-	-	-	-	-	-	-
8	3593460	Hydraulikrohr kpl. "senken re"	Hydraulic pipe cpl. "lowering right"	Tuyau hydraulique cpl. "Abaissement droit"	58.854-19-01-08		-	-	1	-	-	-	-	-	-	-	-	-	-	-
8	3698300	Hydraulikrohr kpl. "senken re"	Hydraulic pipe cpl. "lowering right"	Tuyau hydraulique cpl. "Abaissement droit"	58.854-19-01-10		-	-	1	-	-	-	-	-	-	-	-	-	-	-
9	1429480	Schlauchleitung	Hose pipe	Flexible		10x250 1SC ND	-	2	2	-	-	-	-	-	-	-	-	-	-	-
10	1433310	Schlauchleitung	Hose pipe	Flexible		10x700 1SC ND	-	2	2	-	-	-	-	-	-	-	-	-	-	-
11	1429380	Schlauchleitung	Hose pipe	Flexible		10x1100 1SC NN	-	2	1	-	-	-	-	-	-	-	-	-	-	-
11	1429390	Schlauchleitung	Hose pipe	Flexible		10x1300 1SC NN	-	-	1	-	-	-	-	-	-	-	-	-	-	-
12	1433330	Schlauchleitung	Hose pipe	Flexible		10x1100 1SC N RN18	-	2	1	-	-	-	-	-	-	-	-	-	-	-
12	1436720	Schlauchleitung	Hose pipe	Flexible		10x1300 1SC N RN18	-	-	1	-	-	-	-	-	-	-	-	-	-	-
12.1	1408570	Hohlschraube	Hollow screw	Vis		M18x1,5	-	2	2	-	-	-	-	-	-	-	-	-	-	-
12.2	0464310	USIT-Ring	USIT ring	Bague Usit		18,7-26-1,5	-	4	4	-	-	-	-	-	-	-	-	-	-	-
1	3455140	Hydraulikrohr kpl. "heben"	Hydraulic pipe cpl. "lifting"	Tuyau hydraulique cpl. "Lavage"	58.731-19-01-01		-	-	-	1	1	-	-	-	-	-	-	-	-	-
2	3455150	Hydraulikrohr kpl. "senken"	Hydraulic pipe cpl. "lowering"	Tuyau hydraulique cpl. "Abaissement"	58.731-19-01-02		-	-	-	1	1	-	-	-	-	-	-	-	-	-
3	3455160	Hydraulikrohr kpl. "schöpfen"	Hydraulic pipe cpl. "scooping"	Tuyau hydraulique cpl. "Cavage"	58.731-19-01-03		-	-	-	1	1	-	-	-	-	-	-	-	-	-
4	3455170	Hydraulikrohr kpl. "schütten"	Hydraulic pipe cpl. "dumping"	Tuyau hydraulique cpl. "Bennage"	58.731-19-01-04		-	-	-	1	1	-	-	-	-	-	-	-	-	-
5	3455190	Hydraulikrohr kpl. "heben re"	Hydraulic pipe cpl. "lifting right"	Tuyau hydraulique cpl. "Lavage droit"	58.731-19-01-05		-	-	-	1	1	-	-	-	-	-	-	-	-	-
6	3455210	Hydraulikrohr kpl. "heben li"	Hydraulic pipe cpl. "lifting left"	Tuyau hydraulique cpl. "Lavage gauche"	58.731-19-01-06		-	-	-	1	-	-	-	-	-	-	-	-	-	-
6	3455620	Hydraulikrohr kpl. "heben li"	Hydraulic pipe cpl. "lifting left"	Tuyau hydraulique cpl. "Lavage gauche"	58.735-19-01-06		-	-	-	-	1	-	-	-	-	-	-	-	-	-
7	3455220	Hydraulikrohr kpl. "senken re"	Hydraulic pipe cpl. "lowering right"	Tuyau hydraulique cpl. "Abaissement droit"	58.731-19-01-07		-	-	-	1	1	-	-	-	-	-	-	-	-	-
8	3455230	Hydraulikrohr kpl. "senken li"	Hydraulic pipe cpl. "lowering left"	Tuyau hydraulique cpl. "Abaissement gauche"	58.731-19-01-08		-	-	-	1	-	-	-	-	-	-	-	-	-	-
8	3455630	Hydraulikrohr kpl. "senken li"	Hydraulic pipe cpl. "lowering left"	Tuyau hydraulique cpl. "Abaissement gauche"	58.735-19-01-08		-	-	-	-	1	-	-	-	-	-	-	-	-	-
9	1429480	Schlauchleitung	Hose pipe	Flexible		10x250 1SC ND	-	-	-	2	2	-	-	-	-	-	-	-	-	-
10	1429500	Schlauchleitung	Hose pipe	Flexible		10x750 1SC ND	-	-	-	2	2	-	-	-	-	-	-	-	-	-
11+12	1429380	Schlauchleitung	Hose pipe	Flexible		10x1100 1SC NN	-	-	-	4	-	-	-	-	-	-	-	-	-	-
11+12	1429380	Schlauchleitung rechts	Hose pipe right	Flexible gauche		10x1100 1SC NN	-	-	-	-	2	-	-	-	-	-	-	-	-	-
11+12	1429390	Schlauchleitung links	Hose pipe left	Flexible droit		10x1300 SC NN	-	-	-	-	2	-	-	-	-	-	-	-	-	-

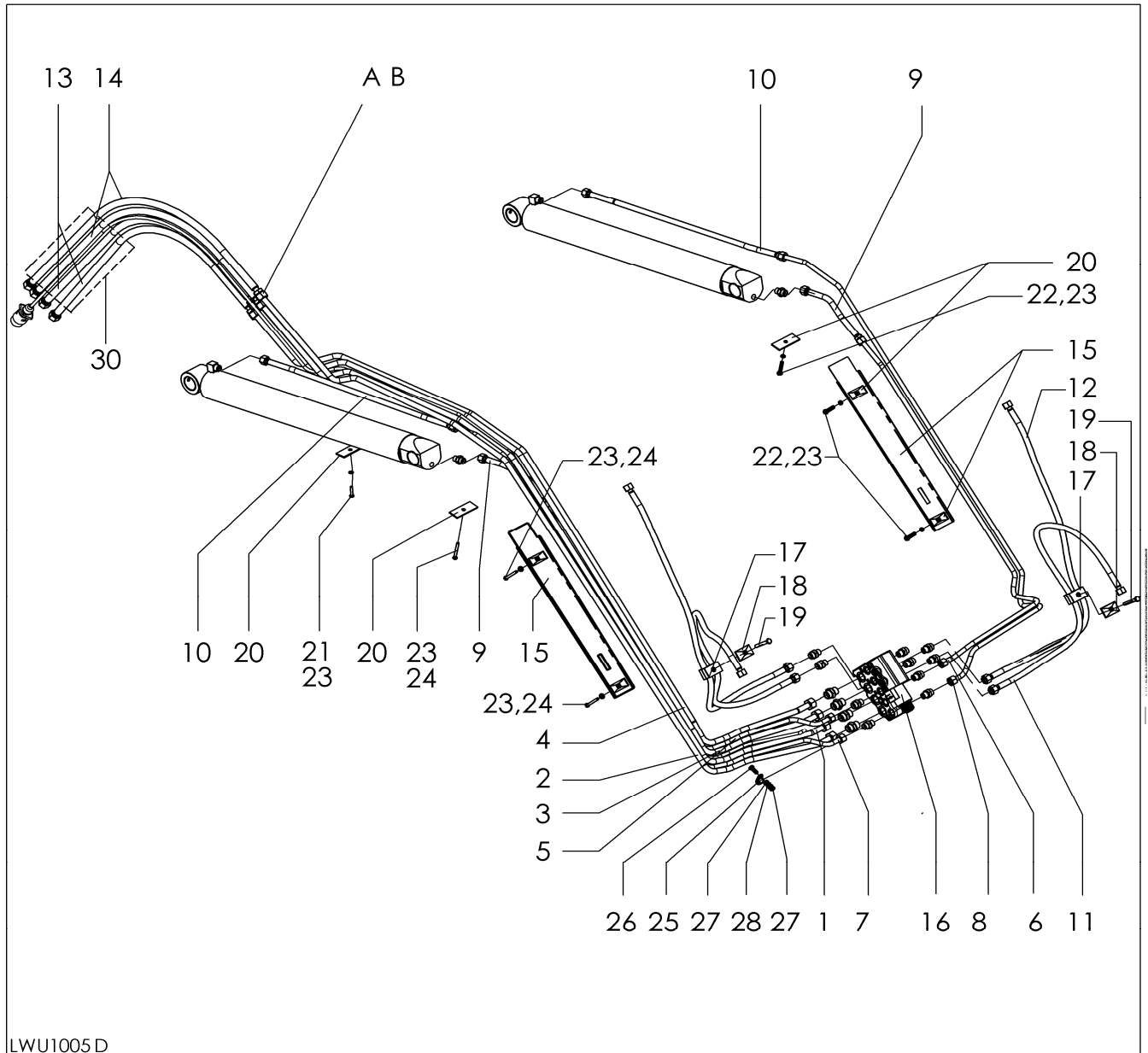
ProfiLine

FS / FZ
8-100

DE Hydraulik

EN Hydraulic system

FR Système hydraulique



LWU1005 D

LWU1005		Hydraulik	Hydraulic system	Système hydraulique	ProfiLine FS / FZ															
Pos.	Bestell-Nr.	Benennung	Description	Désignation	Zeichnungsnr.	SIZE/MASS	FS 8	FZ 8	FZ 8.1	10 20	10.1 20.1	30 35 40 45	30.1 35.1 40.1 45.1	50	50.1	60	60.1	80.1	100	
1	3455260	Hydraulikrohr kpl. "heben"	Hydraulic pipe cpl. "lifting"	Tuyau hydraulique cpl. "Levage"	58.737-19-01-01		-	-	-	-	-	1	1	-	-	-	-	-	-	
2	3455310	Hydraulikrohr kpl. "senken"	Hydraulic pipe cpl. "lowering"	Tuyau hydraulique cpl. "Abaissement"	58.737-19-01-02		-	-	-	-	-	1	1	-	-	-	-	-	-	
3	3455320	Hydraulikrohr kpl. "schöpfen"	Hydraulic pipe cpl. "scooping"	Tuyau hydraulique cpl. "Cavage"	58.737-19-01-03		-	-	-	-	-	1	1	-	-	-	-	-	-	
4	3455330	Hydraulikrohr kpl. "schütten"	Hydraulic pipe cpl. "dumping"	Tuyau hydraulique cpl. "Bennage"	58.737-19-01-04		-	-	-	-	-	1	1	-	-	-	-	-	-	
5	3455340	Hydraulikrohr kpl. "heben re"	Hydraulic pipe cpl. "lifting right"	Tuyau hydraulique cpl. "Levage droit"	58.737-19-01-05		-	-	-	-	-	1	1	-	-	-	-	-	-	
6	3455350	Hydraulikrohr kpl. "heben li"	Hydraulic pipe cpl. "lifting left"	Tuyau hydraulique cpl. "Levage gauche"	58.737-19-01-06		-	-	-	-	-	1	1	-	-	-	-	-	-	
6	3455640	Hydraulikrohr kpl. "heben li"	Hydraulic pipe cpl. "lifting left"	Tuyau hydraulique cpl. "Levage gauche"	58.739-19-01-06		-	-	-	-	-	-	1	-	-	-	-	-	-	
7	3455360	Hydraulikrohr kpl. "senken re"	Hydraulic pipe cpl. "lowering right"	Tuyau hydraulique cpl. "Abaissement droit"	58.737-19-01-07		-	-	-	-	-	1	1	-	-	-	-	-	-	
8	3455370	Hydraulikrohr kpl. "senken li"	Hydraulic pipe cpl. "lowering left"	Tuyau hydraulique cpl. "Abaissement gauche"	58.737-19-01-08		-	-	-	-	-	1	1	-	-	-	-	-	-	
8	3455650	Hydraulikrohr kpl. "senken li"	Hydraulic pipe cpl. "lowering left"	Tuyau hydraulique cpl. "Abaissement gauche"	58.739-19-01-08		-	-	-	-	-	-	1	-	-	-	-	-	-	
9	1429480	Schlauchleitung	Hose pipe	Flexible		10x250 1SC ND	-	-	-	-	-	2	2	-	-	-	-	-	-	
10	1429500	Schlauchleitung	Hose pipe	Flexible		10x750 1SC ND	-	-	-	-	-	2	2	-	-	-	-	-	-	
11+12	1429380	Schlauchleitung	Hose pipe	Flexible		10x1100 1SC NN	-	-	-	-	-	4	-	-	-	-	-	-	-	
11+12	1429380	Schlauchleitung rechts	Hose pipe right	Flexible gauche		10x1100 1SC NN	-	-	-	-	-	-	2	-	-	-	-	-	-	
11+12	1429390	Schlauchleitung links	Hose pipe left	Flexible droit		10x1300 1SC NN	-	-	-	-	-	-	2	-	-	-	-	-	-	
3	3455400	Hydraulikrohr kpl. "schöpfen"	Hydraulic pipe cpl. "scooping"	Tuyau hydraulique cpl. "Cavage"	58.745-19-01-03		-	-	-	-	-	-	-	1	1	-	-	-	-	
4	3455410	Hydraulikrohr kpl. "schütten"	Hydraulic pipe cpl. "dumping"	Tuyau hydraulique cpl. "Bennage"	58.745-19-01-04		-	-	-	-	-	-	-	1	1	-	-	-	-	
5	3455420	Hydraulikrohr kpl. "heben re"	Hydraulic pipe cpl. "lifting right"	Tuyau hydraulique cpl. "Levage droit"	58.745-19-01-05		-	-	-	-	-	-	-	1	1	-	-	-	-	
6	3455430	Hydraulikrohr kpl. "heben li"	Hydraulic pipe cpl. "lifting left"	Tuyau hydraulique cpl. "Levage gauche"	58.745-19-01-06		-	-	-	-	-	-	-	1	-	-	-	-	-	
6	3455660	Hydraulikrohr kpl. "heben li"	Hydraulic pipe cpl. "lifting left"	Tuyau hydraulique cpl. "Levage gauche"	58.747-19-01-06		-	-	-	-	-	-	-	-	1	-	-	-	-	
7	3455440	Hydraulikrohr kpl. "senken re"	Hydraulic pipe cpl. "lowering right"	Tuyau hydraulique cpl. "Abaissement droit"	58.745-19-01-07		-	-	-	-	-	-	-	1	1	-	-	-	-	
8	3455450	Hydraulikrohr kpl. "senken li"	Hydraulic pipe cpl. "lowering left"	Tuyau hydraulique cpl. "Abaissement gauche"	58.745-19-01-08		-	-	-	-	-	-	-	1	-	-	-	-	-	
8	3455670	Hydraulikrohr kpl. "senken li"	Hydraulic pipe cpl. "lowering left"	Tuyau hydraulique cpl. "Abaissement gauche"	58.747-19-01-08		-	-	-	-	-	-	-	-	1	-	-	-	-	
9	1429480	Schlauchleitung	Hose pipe	Flexible		10x250 1SC ND	-	-	-	-	-	-	-	2	2	-	-	-	-	
10	1429500	Schlauchleitung	Hose pipe	Flexible		10x750 1SC ND	-	-	-	-	-	-	-	2	2	-	-	-	-	
11+12	1429380	Schlauchleitung	Hose pipe	Flexible		10x1100 1SC NN	-	-	-	-	-	-	-	4	-	-	-	-	-	
11+12	1429380	Schlauchleitung rechts	Hose pipe right	Flexible gauche		10x1100 1SC NN	-	-	-	-	-	-	-	-	2	-	-	-	-	
11+12	1429390	Schlauchleitung links	Hose pipe left	Flexible droit		10x1300 1SC NN	-	-	-	-	-	-	-	-	2	-	-	-	-	
1	3455460	Hydraulikrohr kpl. "heben"	Hydraulic pipe cpl. "lifting"	Tuyau hydraulique cpl. "Levage"	58.749-19-01-01		-	-	-	-	-	-	-	-	-	1	1	-	-	
2	3455470	Hydraulikrohr kpl. "senken"	Hydraulic pipe cpl. "lowering"	Tuyau hydraulique cpl. "Abaissement"	58.749-19-01-02		-	-	-	-	-	-	-	-	-	1	1	-	-	
3	3455480	Hydraulikrohr kpl. "schöpfen"	Hydraulic pipe cpl. "scooping"	Tuyau hydraulique cpl. "Cavage"	58.749-19-01-03		-	-	-	-	-	-	-	-	-	1	1	-	-	
4	3455490	Hydraulikrohr kpl. "schütten"	Hydraulic pipe cpl. "dumping"	Tuyau hydraulique cpl. "Bennage"	58.749-19-01-04		-	-	-	-	-	-	-	-	-	1	1	-	-	
5	3455500	Hydraulikrohr kpl. "heben re"	Hydraulic pipe cpl. "lifting right"	Tuyau hydraulique cpl. "Levage droit"	58.749-19-01-05		-	-	-	-	-	-	-	-	-	1	1	-	-	
6	3455510	Hydraulikrohr kpl. "heben li"	Hydraulic pipe cpl. "lifting left"	Tuyau hydraulique cpl. "Levage gauche"	58.749-19-01-06		-	-	-	-	-	-	-	-	-	1	-	-	-	
6	3455680	Hydraulikrohr kpl. "heben li"	Hydraulic pipe cpl. "lifting left"	Tuyau hydraulique cpl. "Levage gauche"	58.750-19-01-06		-	-	-	-	-	-	-	-	-	-	1	-	-	
7	3455520	Hydraulikrohr kpl. "senken re"	Hydraulic pipe cpl. "lowering right"	Tuyau hydraulique cpl. "Abaissement droit"	58.749-19-01-07		-	-	-	-	-	-	-	-	-	1	1	-	-	
7	3698570	Hydraulikrohr kpl. "senken re"	Hydraulic pipe cpl. "lowering right"	Tuyau hydraulique cpl. "Abaissement droit"	58.749-19-01-09		-	-	-	-	-	-	-	-	-	1	1	-	-	
8	3455530	Hydraulikrohr kpl. "senken li"	Hydraulic pipe cpl. "lowering left"	Tuyau hydraulique cpl. "Abaissement gauche"	58.749-19-01-08		-	-	-	-	-	-	-	-	-	1	-	-	-	
8	3698590	Hydraulikrohr kpl. "senken li"	Hydraulic pipe cpl. "lowering left"	Tuyau hydraulique cpl. "Abaissement gauche"	58.749-19-01-10		-	-	-	-	-	-	-	-	-	-	1	-	-	
8	3455690	Hydraulikrohr kpl. "senken li"	Hydraulic pipe cpl.	Tuyau hydraulique cpl. "Abaissement gauche"	58.750-19-01-08		-	-	-	-	-	-	-	-	-	-	1	-	-	
8	3698610	Hydraulikrohr kpl. "senken li"	Hydraulic pipe cpl.	Tuyau hydraulique cpl. "Abaissement gauche"	58.750-19-01-10		-	-	-	-	-	-	-	-	-	-	1	-	-	
9	1429480	Schlauchleitung	Hose pipe	Flexible		10x250 1SC ND	-	-	-	-	-	-	-	-	-	2	2	-	-	
10	1429510	Schlauchleitung	Hose pipe	Flexible		10x780 1SC ND	-	-	-	-	-	-	-	-	-	2	2	-	-	
11+12	1429450	Schlauchleitung	Hose pipe	Flexible		10x1200 1SC NN	-	-	-	-	-	-	-	-	-	4	-	-	-	
11+12	1429450	Schlauchleitung rechts	Hose pipe right	Flexible gauche		10x1200 1SC NN	-	-	-	-	-	-	-	-	-	-	2	-	-	
11+12	1429470	Schlauchleitung links	Hose pipe left	Flexible droit		10x1400 1SC NN	-	-	-	-	-	-	-	-	-	-	2	-	-	

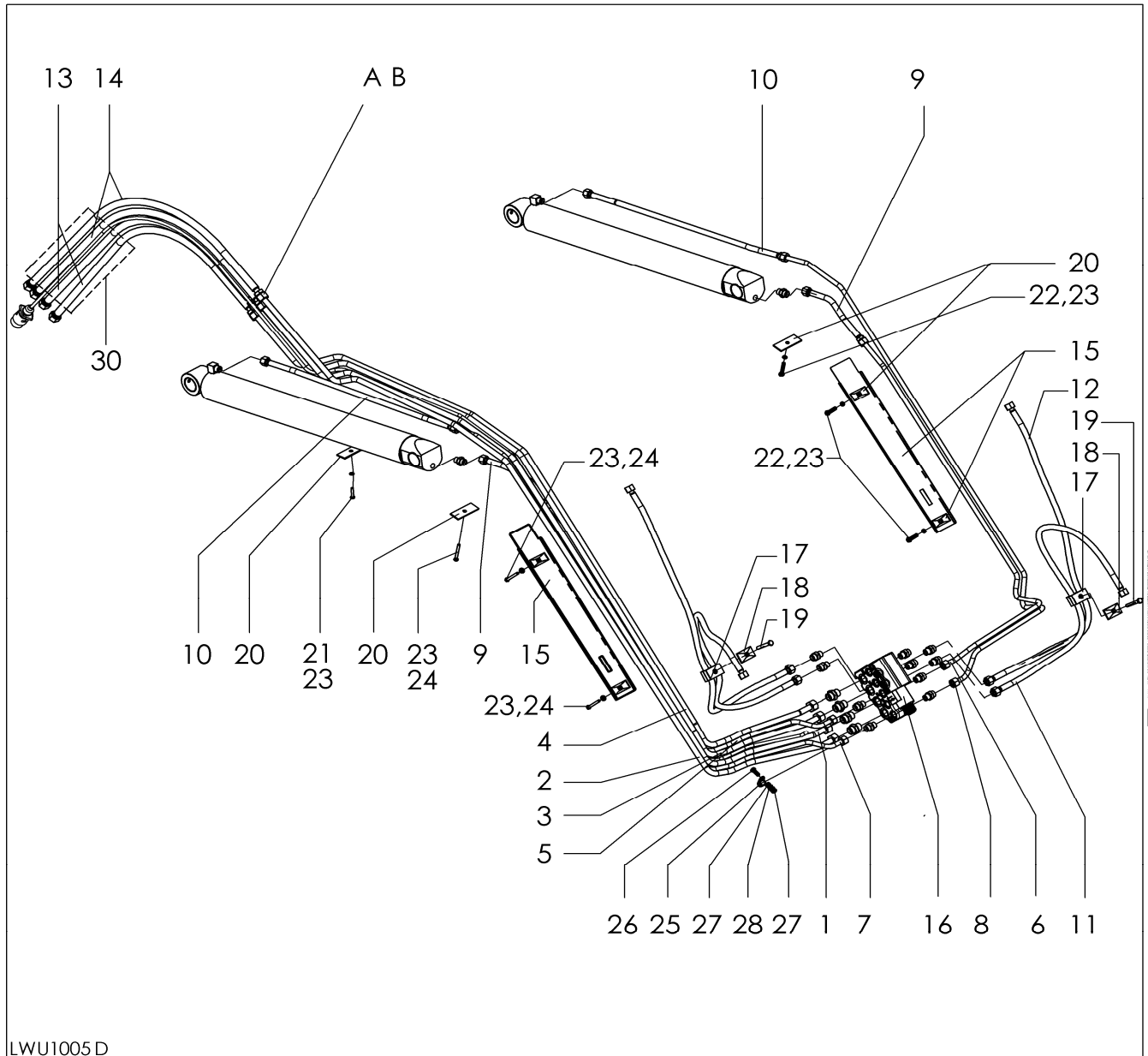
ProfiLine

FS / FZ
8-100

DE Hydraulik

EN Hydraulic system

FR Système hydraulique



LWU1005		Hydraulik	Hydraulic system	Système hydraulique	ProfiLine FS / FZ															
Pos.	Bestell-Nr.	Benennung	Description	Désignation	Zeichnungsnr.	SIZE/MASS	FS 8	FZ 8	FZ 8.1	10 20	10.1 20.1	30 35 40 45	30.1 35.1 40.1 45.1	50	50.1	60	60.1	80.1	100	
1	3455540	Hydraulikrohr kpl. "heben"	Hydraulic pipe cpl. "lifting"	Tuyau hydraulique cpl. "Levage"	58.751-19-01-01		-	-	-	-	-	-	-	-	-	-	-	-	1	-
2	3455550	Hydraulikrohr kpl. "senken"	Hydraulic pipe cpl. "lowering"	Tuyau hydraulique cpl. "Abaissement"	58.751-19-01-02		-	-	-	-	-	-	-	-	-	-	-	-	1	-
3	3455560	Hydraulikrohr kpl. "schöpfen"	Hydraulic pipe cpl. "scooping"	Tuyau hydraulique cpl. "Cavage"	58.751-19-01-03		-	-	-	-	-	-	-	-	-	-	-	-	1	-
4	3455570	Hydraulikrohr kpl. "schütten"	Hydraulic pipe cpl. "dumping"	Tuyau hydraulique cpl. "Bennage"	58.751-19-01-04		-	-	-	-	-	-	-	-	-	-	-	-	1	-
5	3455580	Hydraulikrohr kpl. "heben re"	Hydraulic pipe cpl. "lifting right"	Tuyau hydraulique cpl. "Levage droit"	58.751-19-01-05		-	-	-	-	-	-	-	-	-	-	-	-	1	-
6	3455590	Hydraulikrohr kpl. "heben li"	Hydraulic pipe cpl. "lifting left"	Tuyau hydraulique cpl. "Levage gauche"	58.751-19-01-06		-	-	-	-	-	-	-	-	-	-	-	-	1	-
7	3455600	Hydraulikrohr kpl. "senken re"	Hydraulic pipe cpl. "lowering right"	Tuyau hydraulique cpl. "Abaissement droit"	58.751-19-01-07		-	-	-	-	-	-	-	-	-	-	-	-	1	-
7	3698630	Hydraulikrohr kpl. "senken re"	Hydraulic pipe cpl. "lowering right"	Tuyau hydraulique cpl. "Abaissement droit"	58.751-19-01-09		-	-	-	-	-	-	-	-	-	-	-	-	1	-
8	3455610	Hydraulikrohr kpl. "senken li"	Hydraulic pipe cpl. "lowering left"	Tuyau hydraulique cpl. "Abaissement gauche"	58.751-19-01-08		-	-	-	-	-	-	-	-	-	-	-	-	1	-
8	3698650	Hydraulikrohr kpl. "senken li"	Hydraulic pipe cpl. "lowering left"	Tuyau hydraulique cpl. "Abaissement gauche"	58.751-19-01-10		-	-	-	-	-	-	-	-	-	-	-	-	1	-
9	1429480	Schlauchleitung	Hose pipe	Flexible		10x250 1SC ND	-	-	-	-	-	-	-	-	-	-	-	-	2	-
10	1429510	Schlauchleitung	Hose pipe	Flexible		10x780 1SC ND	-	-	-	-	-	-	-	-	-	-	-	-	2	-
11+12	1429450	Schlauchleitung rechts	Hose pipe right	Flexible gauche		10x1200 1SC NN	-	-	-	-	-	-	-	-	-	-	-	-	2	-
11+12	1429470	Schlauchleitung links	Hose pipe left	Flexible droit		10x1400 1SC NN	-	-	-	-	-	-	-	-	-	-	-	-	2	-
1	3580770	Hydraulikrohr kpl. "heben"	Hydraulic pipe cpl. "lifting"	Tuyau hydraulique cpl. "Levage"	58.712-19-01-01		-	-	-	-	-	-	-	-	-	-	-	-	-	1
2	3580790	Hydraulikrohr kpl. "senken"	Hydraulic pipe cpl. "lowering"	Tuyau hydraulique cpl. "Abaissement"	58.712-19-01-02		-	-	-	-	-	-	-	-	-	-	-	-	-	1
3	3580810	Hydraulikrohr kpl. "schöpfen"	Hydraulic pipe cpl. "scooping"	Tuyau hydraulique cpl. "Cavage"	58.712-19-01-03		-	-	-	-	-	-	-	-	-	-	-	-	-	1
4	3580830	Hydraulikrohr kpl. "schütten"	Hydraulic pipe cpl. "dumping"	Tuyau hydraulique cpl. "Bennage"	58.712-19-01-04		-	-	-	-	-	-	-	-	-	-	-	-	-	1
5	3580850	Hydraulikrohr kpl. "heben re"	Hydraulic pipe cpl. "lifting right"	Tuyau hydraulique cpl. "Levage droit"	58.712-19-01-05		-	-	-	-	-	-	-	-	-	-	-	-	-	1
6	3580870	Hydraulikrohr kpl. "heben li"	Hydraulic pipe cpl. "lifting left"	Tuyau hydraulique cpl. "Levage gauche"	58.712-19-01-06		-	-	-	-	-	-	-	-	-	-	-	-	-	1
7	3580890	Hydraulikrohr kpl. "senken re"	Hydraulic pipe cpl. "lowering right"	Tuyau hydraulique cpl. "Abaissement droit"	58.712-19-01-07		-	-	-	-	-	-	-	-	-	-	-	-	-	1
8	3580910	Hydraulikrohr kpl. "senken li"	Hydraulic pipe cpl. "lowering left"	Tuyau hydraulique cpl. "Abaissement gauche"	58.712-19-01-08		-	-	-	-	-	-	-	-	-	-	-	-	-	1
9	0475380	Schlauchleitung	Hose pipe	Flexible		12x340 2SN AD	-	-	-	-	-	-	-	-	-	-	-	-	-	2
10	1429510	Schlauchleitung	Hose pipe	Flexible		10x780 1SC ND	-	-	-	-	-	-	-	-	-	-	-	-	-	2
11	1429390	Schlauchleitung rechts	Hose pipe right	Flexible gauche		10x1300 1SC NN	-	-	-	-	-	-	-	-	-	-	-	-	-	1
11	1435690	Schlauchleitung links	Hose pipe left	Flexible droit		10x1350 1SC NN	-	-	-	-	-	-	-	-	-	-	-	-	-	1
12	1435550	Schlauchleitung rechts	Hose pipe right	Flexible gauche		10x1450 1SC NN	-	-	-	-	-	-	-	-	-	-	-	-	-	1
12	1435710	Schlauchleitung links	Hose pipe left	Flexible droit		10x1500 1SC NN	-	-	-	-	-	-	-	-	-	-	-	-	-	1
13	0427390	Schlauchleitung "standard"	Hose pipe "standard"	Flexible "standard"		12x1000 2SN AD	2	2	2	2	2	2	2	2	2	2	2	2	2	2
13	0470710	Schlauchleitung "vorgesezt"	Hose pipe "150to the front"	Flexible "long"		12x1100 2SN AD	2	2	2	2	2	2	2	2	2	2	2	2	2	2
14	0470710	Schlauchleitung "standard"	Hose pipe "standard"	Flexible "standard"		12x1100 2SN AD	2	2	2	2	2	2	2	2	2	2	2	2	2	2
14	0433920	Schlauchleitung "vorgesezt"	Hose pipe "150to the front"	Flexible "long"		12x1200 2SN AD	2	2	2	2	2	2	2	2	2	2	2	2	2	2
Fendt	0483580	Schlauchleitung 1,4m	Hose pipe 1,4	Flexible 1,4		12x1400 2SN AD	4	4	4	4	4	4	4	4	4	4	4	4	4	4
Fendt	0495490	Schlauchleitung 1,5m	Hose pipe 1,5	Flexible 1,5		12x1500 2SN AD	4	4	4	4	4	4	4	4	4	4	4	4	4	4
Fendt	1411760	Schlauchleitung 1,7m	Hose pipe 1,7	Flexible 1,7		12x1700 2SN AD	4	4	4	4	4	4	4	4	4	4	4	4	4	4
15	1429310	Deckplatte	Cover plate	Plaque supérieur		GD 2D	2	2	2	2	2	-	-	-	-	-	-	-	-	-
15	3465210	Rohrabdeckblech	Sheet	Tôle de protection	58.737-00.9		-	-	-	-	-	2	2	-	-	-	-	-	-	-
15	3465220	Rohrabdeckblech	Sheet	Tôle de protection	58.745-00.9		-	-	-	-	-	-	-	2	2	-	-	-	-	-
15	3457120	Rohrabdeckblech	Sheet	Tôle de protection	58.749-00.9		-	-	-	-	-	-	-	-	-	2	2	-	-	-
15	3457700	Rohrabdeckblech	Sheet	Tôle de protection	58.751-00.9		-	-	-	-	-	-	-	-	-	-	-	-	2	-
15	3583850	Rohrabdeckblech	Sheet	Tôle de protection	58.712-00.9		-	-	-	-	-	-	-	-	-	-	-	-	-	2
16		Ventilblock	Valve block	Bloc de commande			1	1	1	1	1	1	1	1	1	1	1	1	1	1
		siehe Seite "Ventilblock"	look site "Valve block"	voir pages "Bloc de commande"																
17	1429300	Rohrschelle	Pipe clip	Bride pour tuyaux		2D-15 SW 215/15	2	2	2	2	2	2	2	2	2	2	2	2	2	2
18	1429310	Deckplatte	Cover plate	Plaque supérieur		GD 2D SW	2	2	2	2	2	2	2	2	2	2	2	2	2	2
19	0060570	Sechskantschraube	Screw	Vis		M8x60	2	2	2	2	2	2	2	2	2	2	2	2	2	2
20	3479740	Deckplatte	Cover plate	Plaque supérieur	58.725-19-00.2		5	5	5	5	5	-	-	-	-	-	-	-	-	-
20	1429540	Deckplatte	Cover plate	Plaque supérieur		GD 4D SW	-	-	-	-	-	3	3	3	3	3	3	3	3	-
20	3580470	Deckplatte	Cover plate	Plaque supérieur	58.712-19-00.1		-	-	-	-	-	-	-	-	-	-	-	-	-	3
21	0095070	Sechskantschraube	Screw	Vis		M6x30 8.8	1	1	1	1	1	1	1	1	1	1	1	1	1	1

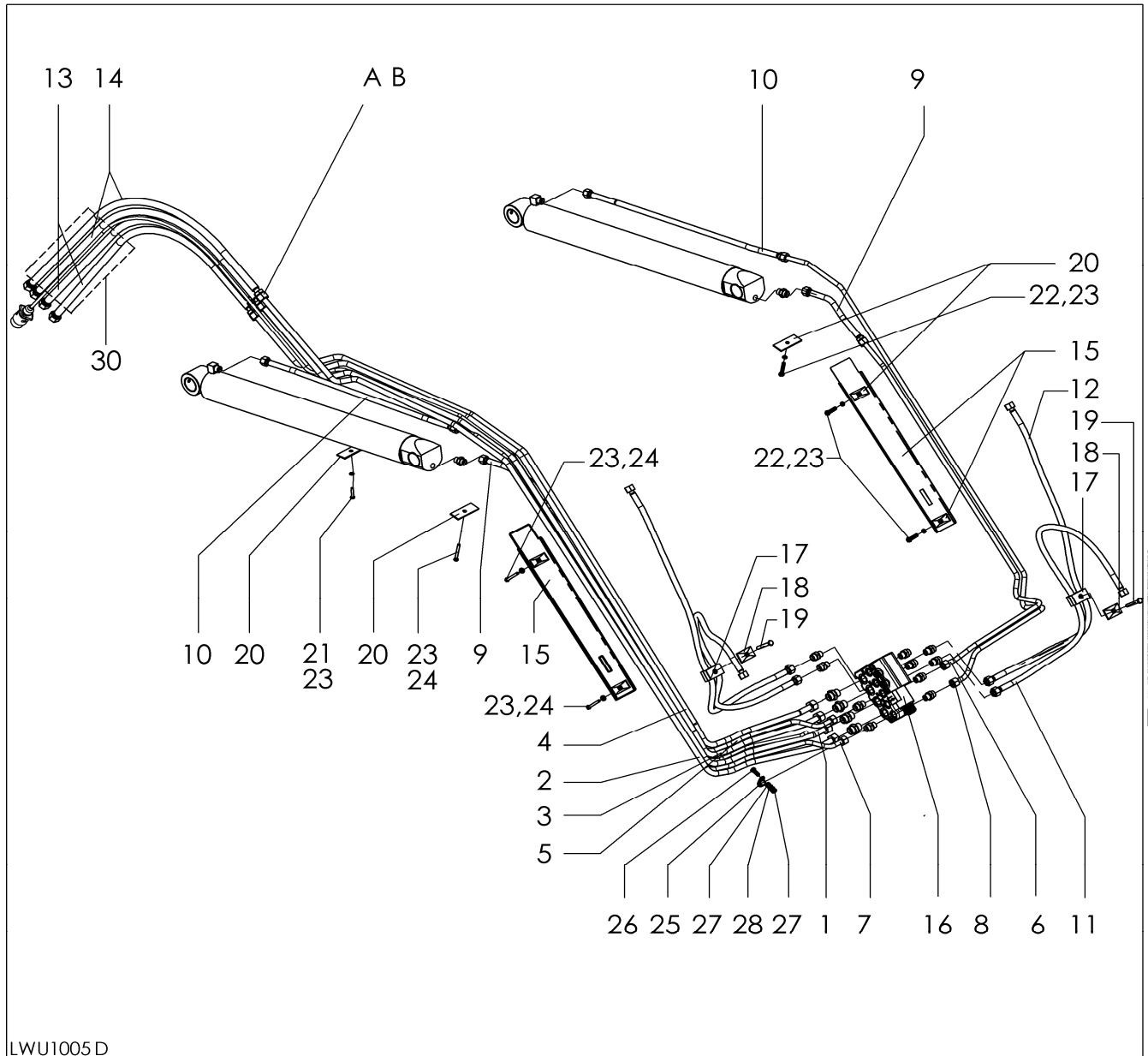
ProfiLine

FS / FZ
8-100

DE Hydraulik

EN Hydraulic system

FR Système hydraulique



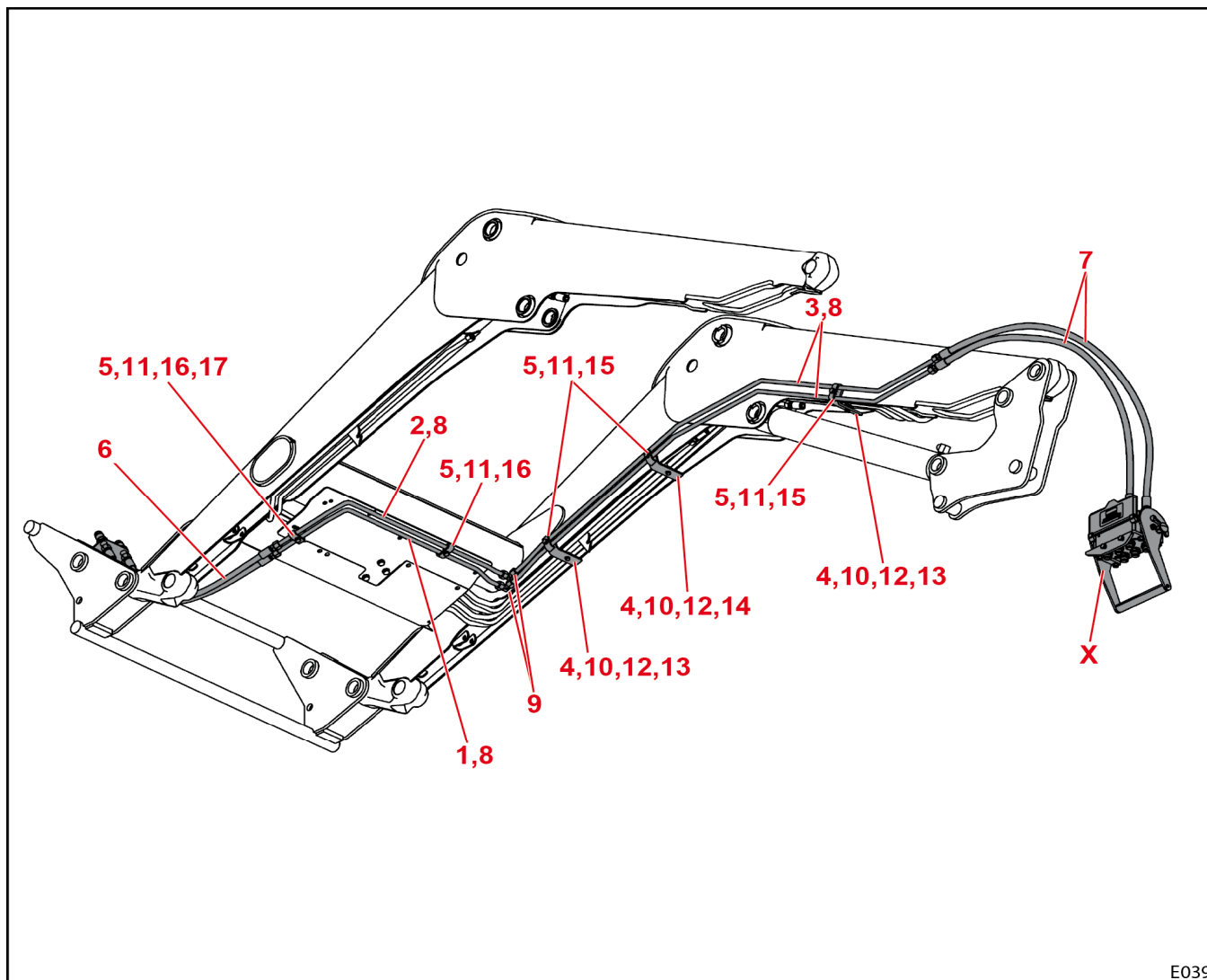
LWU1005 D

LWU1005		Hydraulik	Hydraulic system	Système hydraulique	ProfiLine FS / FZ															
Pos.	Bestell-Nr.	Benennung	Description	Désignation	Zeichnungsnr.	SIZE/MASS	FS 8	FZ 8	FZ 8.1	10 20	10.1 20.1	30 35 40 45	30.1 35.1 40.1 45.1	50	50.1	60	60.1	80.1	100	
22	1426120	Sechskantschraube	Screw	Vis		M6x40 8.8	3	3	3	3	3	3	3	3	3	4	4	4	4	
23	0426680	Scheibe	Washer	Rondelle		A 6,4	7	7	7	7	7	7	7	7	7	9	9	9	9	
24	0009140	Sechskantschraube	Screw	Vis		M6x55 8.8	3	3	3	3	3	3	3	3	3	4	4	4	4	
25	1430080	Rohrschelle	Pipe clip	Bride pour tuyaux		1.12/15 NORMA RS 1100	1	1	1	1	1	1	1	1	1	1	1	1	1	
26	0206500	Sechskantschraube	Screw	Vis		M 6x20 8.8	1	1	1	1	1	1	1	1	1	1	1	1	1	
27	0025580	Sechskantmutter	Nut	Écrou		M6	2	2	2	2	2	2	2	2	2	2	2	2	2	
28	0426680	Scheibe	Washer	Rondelle		A 6,4	2	2	2	2	2	2	2	2	2	2	2	2	2	
30	3527730	Schutzschlauch Traktor ohne Kabine	Hose sock Tractor without cabin	Flexible de protection Tracteur sans cabine	58.720-00.1	Textil D40	4	4	4	4	4	4	4	4	4	4	4	4	4	
		für Pos. 1-4:	for # 1-4:	pour Pos. 1-4:																
A	1429350	Dichtung	Seal ring	Bague d'étanchéité		WALFORM 15 L	x	x	x	x	x	x	x	x	x	x	x	x	x	
B	0016580	Überwurfmutter	Union nut	Écrou-raccord		M 15 L	x	x	x	x	x	x	x	x	x	x	x	x	x	
		für Pos. 5-8:	for # 5-8:	pour Pos. 5-8:																
A	1429340	Dichtung	Seal ring	Bague d'étanchéité		WALFORM 12 L	x	x	x	x	x	x	x	x	x	x	x	x	x	
B	0016850	Überwurfmutter	Union nut	Écrou-raccord		M 12 L	x	x	x	x	x	x	x	x	x	x	x	x	x	

DE Hydraulikleitungen REAL3

EN Hydraulic lines REAL3

FR Conduites hydrauliques REAL3

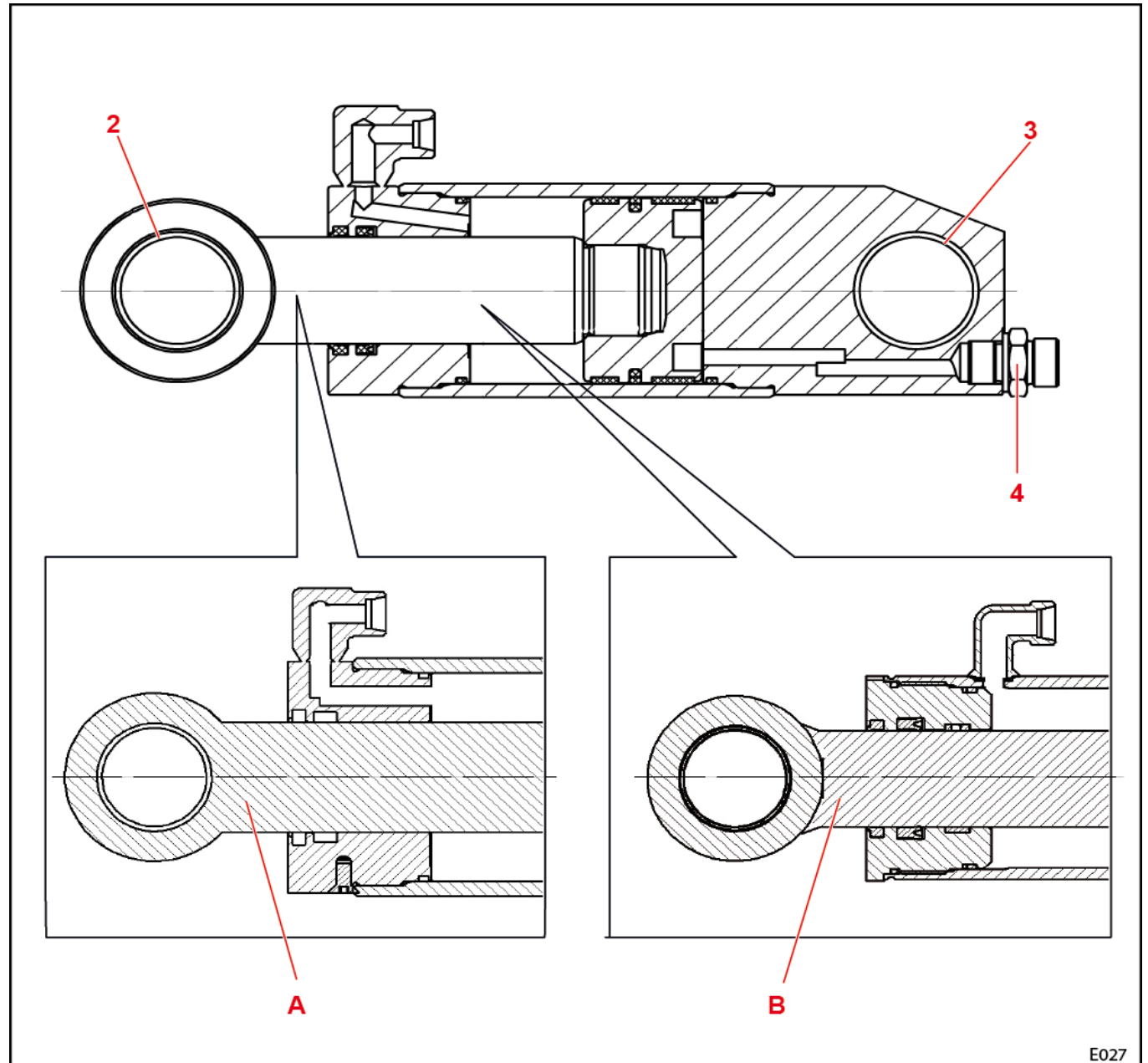


E039

E039		Hydraulikleitungen REAL3	Hydraulic lines REAL3	Conduites hydrauliques REAL3												
Pos.	Bestell-Nr.	Benennung	Description	Désignation	Zeichnungsnr.	SIZE/MASS	FS 8 FZ 8 FS 10 FS 20	FZ 10 FZ 20	FS/FZ 30-45	FZ 50	FZ 60	FS/FZ 10.1 20.1	FS/FZ 30.1- 45.1	FZ 50.1	FZ 60.1	FZ 80.1
1	3572460	Hydraulikrohr vorn	Front hydraulic pipe	Tuyau hydraulique avant	58.861-09-01-01		1	1	1	1	1	-	-	-	-	-
1	3572480	Hydraulikrohr vorn	Front hydraulic pipe	Tuyau hydraulique avant	58.861-09-02-01		-	-	-	-	-	1	1	1	1	1
2	3572500	Hydraulikrohr vorn	Front hydraulic pipe	Tuyau hydraulique avant	58.861-09-01-02		1	1	1	1	1	-	-	-	-	-
2	3572520	Hydraulikrohr vorn	Front hydraulic pipe	Tuyau hydraulique avant	58.861-09-02-02		-	-	-	-	-	1	1	1	1	1
3	3574520	Hydraulikrohr rechts	Right hydraulic pipe	Tuyau hydraulique droit	58.861-09-08-03		2	-	-	-	-	-	-	-	-	-
3	3574530	Hydraulikrohr rechts	Right hydraulic pipe	Tuyau hydraulique droit	58.861-09-09-03		-	2	-	-	-	2	-	-	-	-
3	3572540	Hydraulikrohr rechts	Right hydraulic pipe	Tuyau hydraulique droit	58.861-09-01-03		-	-	2	-	-	-	2	-	-	-
3	3574350	Hydraulikrohr rechts	Right hydraulic pipe	Tuyau hydraulique droit	58.861-09-03-03		-	-	-	2	-	-	-	2	-	-
3	3574360	Hydraulikrohr rechts	Right hydraulic pipe	Tuyau hydraulique droit	58.861-09-05-03		-	-	-	-	2	-	-	-	2	-
3	3574370	Hydraulikrohr rechts	Right hydraulic pipe	Tuyau hydraulique droit	58.861-09-07-03		-	-	-	-	-	-	-	-	-	2
4	3572290	Winkelasche	Angle bracket	Attache équerre	58.861-09-01-00.1		2	3	3	3	3	3	3	3	3	3
5	3307880	Halter	Bracket	Support	58.428-01-00.2		4	5	5	5	5	5	5	5	5	5
6	1433310	Schlauchleitung	Hydraulic hose	Flexible hydraulique		10x700 1SC ND	2	2	2	2	2	2	2	2	2	2
7	3503090	Schlauchleitung	Hydraulic hose	Flexible hydraulique		10x1100 2SN N M22x1,5	2	2	2	2	2	2	2	2	2	2
8	1429340	Walform-Dichtung	Walform gasket	Joint Walform		WAL610874-12L	8	8	8	8	8	8	8	8	8	8
9	0016531	Winkelstutzen	Elbow socket	Raccord en équerre		WA WS 12 L	2	2	2	2	2	2	2	2	2	2
10	0426680	Scheibe	Washer	Rondelle		A 6,4 D 125	3	3	3	3	3	3	3	3	3	3
11	0426650	Scheibe	Washer	Rondelle		A 8,4 D 125	5	5	5	5	5	5	5	5	5	5
12	0014090	Scheibe	Washer	Rondelle		A 8,4 D 9021	12	12	12	12	12	12	12	12	12	12
13	1426120	Sechskantschraube	Hexagonal screw	Vis six pans		M6x40 8.8	2	2	2	2	2	2	2	2	2	2
14	0488560	Sechskantschraube	Hexagonal screw	Vis six pans		M6x60 8.8	1	1	1	1	1	1	1	1	1	1
15	0011110	Sechskantschraube	Hexagonal screw	Vis six pans		M8x25 8.8	3	3	3	3	3	3	3	3	3	3
16	0202200	Sechskantschraube	Hexagonal screw	Vis six pans		M8x35 8.8	2	2	2	2	2	2	2	2	2	2
17	0200600	Sicherungsmutter	Locking nut	Écrou de sécurité		NM8 8	1	1	1	1	1	1	1	1	1	1
X		siehe Ersatzteilliste "Steuerventile und Hydraulikkupplungen"	see spare parts list "Control valves and hydraulic couplings"	voir liste de pièces de rechange "Vannes de contrôle et raccords hydrauliques"												

ProfiLine FS / FZ
8-100

DE Hebenzylinder
EN Lifting cylinder
FR Vérin de levage

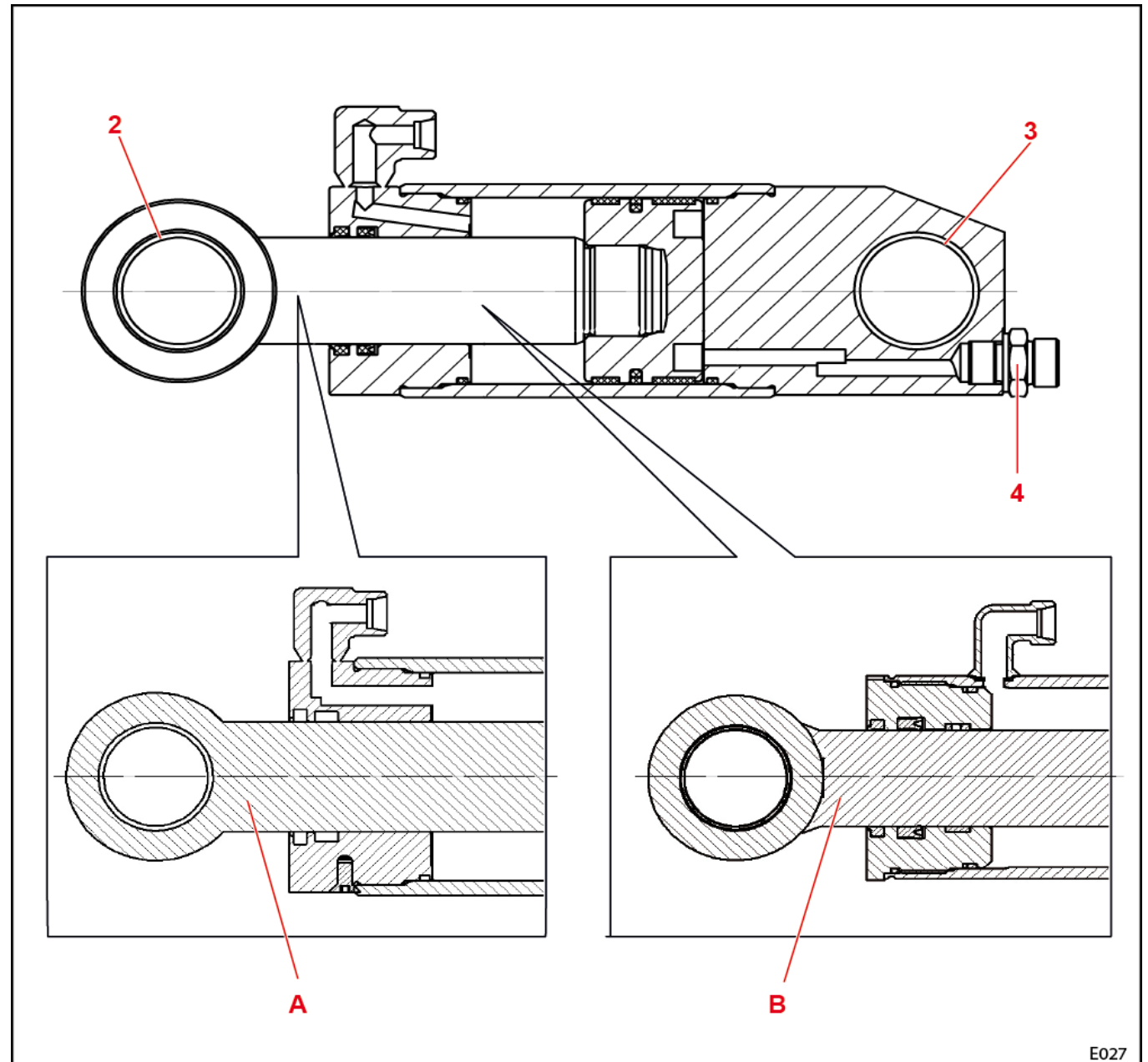


E027

LWU1017		Hebenzylinder	Lifting cylinder	Vérin de levage	ProfiLine FS / FZ												
Pos.	Bestell-Nr.	Benennung	Description	Désignation	Zeichnungsnr.	SIZE/MASS	8 8.1	10 10.1	20 20.1	30 30.1	35 35.1	40 40.1	45 45.1	50 50.1	60 60.1	80.1	100
A	3441930	Hydrozylinder	Cylinder	Vérin	58.02-132	60/35/645/850	2	-	-	-	-	-	-	-	-	-	-
A1	3479850	Dichtungssatz	Seal kit	Jeu de Joints	58.02-152-01	60/35	2	-	-	-	-	-	-	-	-	-	-
B	3441932	Hydrozylinder	Cylinder	Vérin	58.02-132 B	60/35/645/850	2	-	-	-	-	-	-	-	-	-	-
B1	3576550	Dichtungssatz	Seal kit	Jeu de joints	58.02-172-01 B	60/35	2	-	-	-	-	-	-	-	-	-	-
2	0481980	Verbundstoffbuchse	Bush	Douille		3030 DX	4	-	-	-	-	-	-	-	-	-	-
3	0481980	Verbundstoffbuchse	Bush	Douille		3030 DX	4	-	-	-	-	-	-	-	-	-	-
A	3441940	Hydrozylinder	Cylinder	Vérin	58.02-133	63/35/640/850	-	2	-	-	-	-	-	-	-	-	-
A1	3473990	Dichtungssatz	Seal kit	Jeu de joints	58.02-133-01	63/35	-	2	-	-	-	-	-	-	-	-	-
B	3441942	Hydrozylinder	Cylinder	Vérin	58.02-133 B	63/35/640/850	-	2	-	-	-	-	-	-	-	-	-
B1	3704170	Dichtungssatz	Seal kit	Jeu de joints	58.02-133-01 B	63/35	-	2	-	-	-	-	-	-	-	-	-
2	0481980	Verbundstoffbuchse	Bush	Douille		3030 DX	-	4	-	-	-	-	-	-	-	-	-
3	0481980	Verbundstoffbuchse	Bush	Douille		3030 DX	-	4	-	-	-	-	-	-	-	-	-
A	3441950	Hydrozylinder	Cylinder	Vérin	58.02-134	70/40/640/850	-	-	2	-	-	-	-	-	-	-	-
A1	3474000	Dichtungssatz	Seal kit	Jeu de Joints	58.02-134-01	70/40	-	-	2	-	-	-	-	-	-	-	-
B	3441952	Hydrozylinder	Cylinder	Vérin	58.02-134 B	70/40/640/850	-	-	2	-	-	-	-	-	-	-	-
B1	3704180	Dichtungssatz	Seal kit	Jeu de joints	58.02-134-01 B	70/40	-	-	2	-	-	-	-	-	-	-	-
2	0481980	Verbundstoffbuchse	Bush	Douille		3030 DX	-	-	4	-	-	-	-	-	-	-	-
3	0481980	Verbundstoffbuchse	Bush	Douille		3030 DX	-	-	4	-	-	-	-	-	-	-	-
A	3441960	Hydrozylinder	Cylinder	Vérin	58.02-135	70/40/640/860	-	-	-	2	-	-	-	-	-	-	-
A1	3474000	Dichtungssatz	Seal kit	Jeu de Joints	58.02-134-01	70/40	-	-	-	2	-	-	-	-	-	-	-
B	3441962	Hydrozylinder	Cylinder	Vérin	58.02-135 B	70/40/640/860	-	-	-	2	-	-	-	-	-	-	-
B1	3704180	Dichtungssatz	Seal kit	Jeu de joints	58.02-134-01 B	70/40	-	-	-	2	-	-	-	-	-	-	-
2	0480730	Verbundstoffbuchse	Bush	Douille		4030 DX	-	-	-	4	-	-	-	-	-	-	-
3	0480730	Verbundstoffbuchse	Bush	Douille		4030 DX	-	-	-	4	-	-	-	-	-	-	-
4	0025761	Gerader Einschraubstutzen	Screwed connection	Raccord droit		GES 12LM	-	-	-	2	-	-	-	-	-	-	-
B	3712830	Hydrozylinder	Cylinder	Vérin	58.02-162	72/40/640/860	-	-	-	-	2	-	-	-	-	-	-
B1	3712840	Dichtungssatz	Seal kit	Jeu de joints	58.02-162-01	72/40	-	-	-	-	2	-	-	-	-	-	-
2	0480730	Verbundstoffbuchse	Bush	Douille		4030 DX	-	-	-	-	4	-	-	-	-	-	-
3	0480730	Verbundstoffbuchse	Bush	Douille		4030 DX	-	-	-	-	4	-	-	-	-	-	-
4	0025761	Gerader Einschraubstutzen	Screwed connection	Raccord droit		GES 12LM	-	-	-	-	2	-	-	-	-	-	-
A	3425640	Hydrozylinder	Cylinder	Vérin	58.02-136	75/40/640/860	-	-	-	-	-	2	2	-	-	-	-
A1	3474010	Dichtungssatz	Seal kit	Jeu de Joints	58.02-136-01	75/40	-	-	-	-	-	2	2	-	-	-	-
B	3425642	Hydrozylinder	Cylinder	Vérin	58.02-136 B	75/40/640/860	-	-	-	-	-	2	2	-	-	-	-
B1	3704150	Dichtungssatz	Seal kit	Jeu de joints	58.02-136-01 B	75/40	-	-	-	-	-	2	2	-	-	-	-
2	0480730	Verbundstoffbuchse	Bush	Douille		4030 DX	-	-	-	-	-	4	4	-	-	-	-
3	0480730	Verbundstoffbuchse	Bush	Douille		4030 DX	-	-	-	-	-	4	4	-	-	-	-
4	0025761	Gerader Einschraubstutzen	Screwed connection	Raccord droit		GES 12LM	-	-	-	-	-	2	2	-	-	-	-

ProfiLine FS / FZ
8-100

DE Hebenzylinder
EN Lifting cylinder
FR Vérin de levage



E027

LWU1017		Hebenzylinder	Lifting cylinder	Vérin de levage	ProfiLine FS / FZ												
Pos.	Bestell-Nr.	Benennung	Description	Désignation	Zeichnungsnr.	SIZE/MASS	8 8.1	10 10.1	20 20.1	30 30.1	35 35.1	40 40.1	45 45.1	50 50.1	60 60.1	80.1	100
A	3441970	Hydrozylinder	Cylinder	Vérin	58.02-137	80/45/640/860	-	-	-	-	-	-	-	2	-	-	-
A1	3474020	Dichtungssatz	Seal kit	Jeu de Joints	58.02-137-01	80/45	-	-	-	-	-	-	-	2	-	-	-
B	3441972	Hydrozylinder	Cylinder	Vérin	58.02-137 B	80/45/640/860	-	-	-	-	-	-	-	2	-	-	-
B1	3704190	Dichtungssatz	Seal kit	Jeu de joints	58.02-137-01 B	80/45	-	-	-	-	-	-	-	2	-	-	-
2	0480730	Verbundstoffbuchse	Bush	Douille		4030 DX	-	-	-	-	-	-	-	4	-	-	-
3	0480730	Verbundstoffbuchse	Bush	Douille		4030 DX	-	-	-	-	-	-	-	4	-	-	-
4	0025761	Gerader Einschraubstutzen	Screwed connection	Raccord droit		GES 12LM	-	-	-	-	-	-	-	2	-	-	-
A	3441980	Hydrozylinder	Cylinder	Vérin	58.02-138	85/45/640/900	-	-	-	-	-	-	-	-	2	-	-
A1	3467980	Dichtungssatz	Seal kit	Jeu de Joints	58.02-138-01	85/45	-	-	-	-	-	-	-	-	2	-	-
B	3441982	Hydrozylinder	Cylinder	Vérin	58.02-138 B	85/45/640/900	-	-	-	-	-	-	-	-	2	-	-
B1	3704200	Dichtungssatz	Seal kit	Jeu de joints	58.02-138-01 B	85/45	-	-	-	-	-	-	-	-	2	-	-
2	0480730	Verbundstoffbuchse	Bush	Douille		4030 DX	-	-	-	-	-	-	-	-	4	-	-
3	0480730	Verbundstoffbuchse	Bush	Douille		4030 DX	-	-	-	-	-	-	-	-	4	-	-
4	0025761	Gerader Einschraubstutzen	Screwed connection	Raccord droit		GES 12LM	-	-	-	-	-	-	-	-	2	-	-
A	3441990	Hydrozylinder	Cylinder	Vérin	58.02-139	90/50/640/900	-	-	-	-	-	-	-	-	-	2	-
A1	3467990	Dichtungssatz	Seal kit	Jeu de Joints	58.02-139-01	90/50	-	-	-	-	-	-	-	-	-	2	-
B	3441992	Hydrozylinder	Cylinder	Vérin	58.02-139 B	90/50/640/900	-	-	-	-	-	-	-	-	-	2	-
B1	3704210	Dichtungssatz	Seal kit	Jeu de joints	58.02-139-01 B	90/50	-	-	-	-	-	-	-	-	-	2	-
2	0480730	Verbundstoffbuchse	Bush	Douille		4030 DX	-	-	-	-	-	-	-	-	-	4	-
3	0480730	Verbundstoffbuchse	Bush	Douille		4030 DX	-	-	-	-	-	-	-	-	-	4	-
4	0025761	Gerader Einschraubstutzen	Screwed connection	Raccord droit		GES 12LM	-	-	-	-	-	-	-	-	-	2	-
A	3577380	Hydrozylinder	Cylinder	Vérin	58.712-160	100/60/710/1018	-	-	-	-	-	-	-	-	-	-	2
1	3591210	Dichtungssatz	Seal kit	Jeu de Joints		100x60	-	-	-	-	-	-	-	-	-	-	2
2	1428990	Verbundstoffbuchse	Bush	Douille		5030 DX	-	-	-	-	-	-	-	-	-	-	4
2.1	1435010	Abstreifer	Stripper	Racler		50x60x4	-	-	-	-	-	-	-	-	-	-	4
3	1428990	Verbundstoffbuchse	Bush	Douille		5030 DX	-	-	-	-	-	-	-	-	-	-	4
3.1	1435010	Abstreifer	Stripper	Douille		50x60x4	-	-	-	-	-	-	-	-	-	-	4
4	0016501	Gerader Einschraubstutzen	Screwed connection	Raccord droit		GES 15LM	-	-	-	-	-	-	-	-	-	-	2



Anschweißaugen aus Sicherheitsgründen nicht lieferbar.



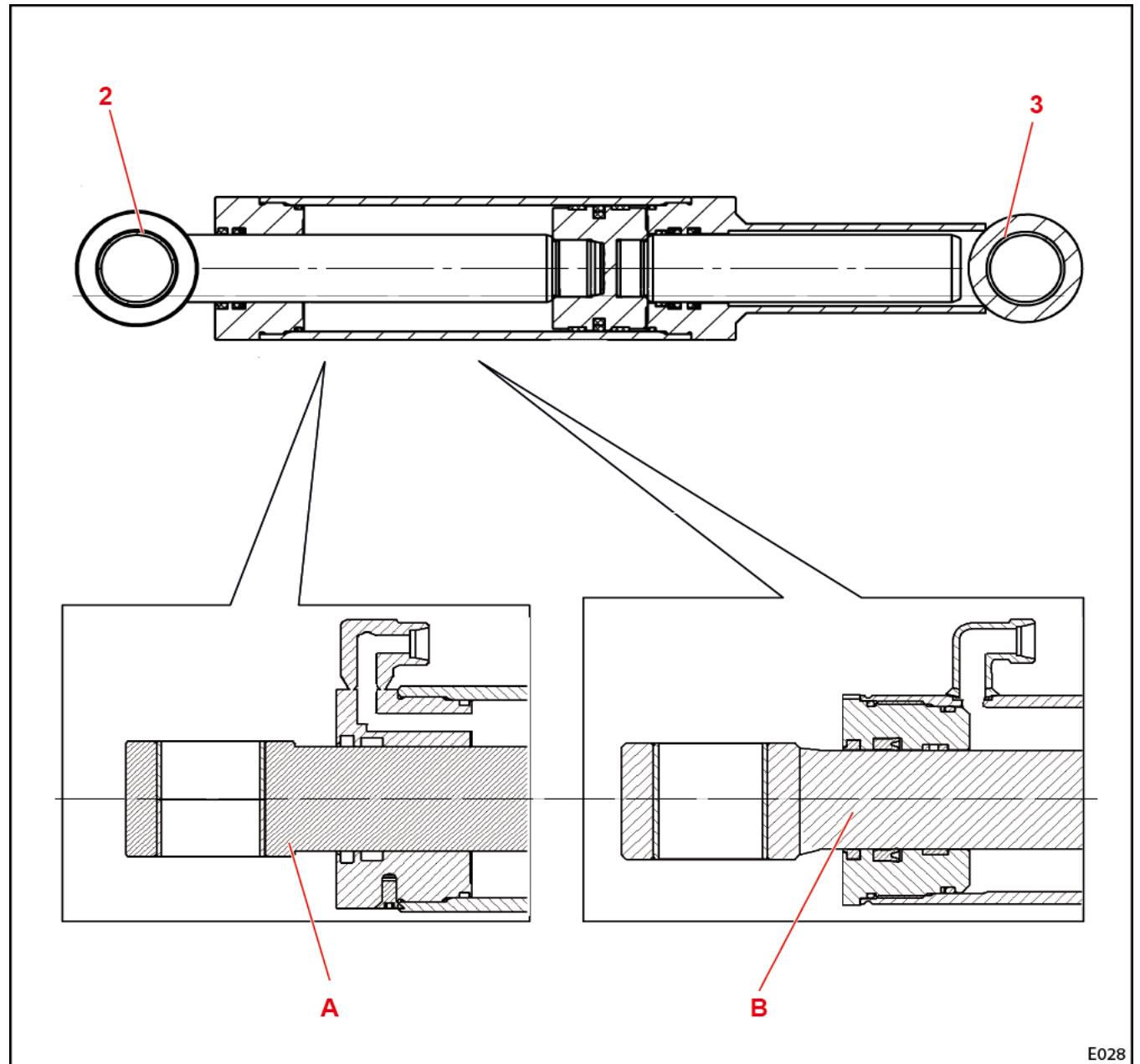
Weld-on eyelets not available due to safety reasons.



Yeux pour soudé non disponible pour des raisons de sécurité.

ProfiLine FZ
8-100

DE Werkzeugzylinder FZ
EN Tool actuating cylinder FZ
FR Vérin d'outil FZ

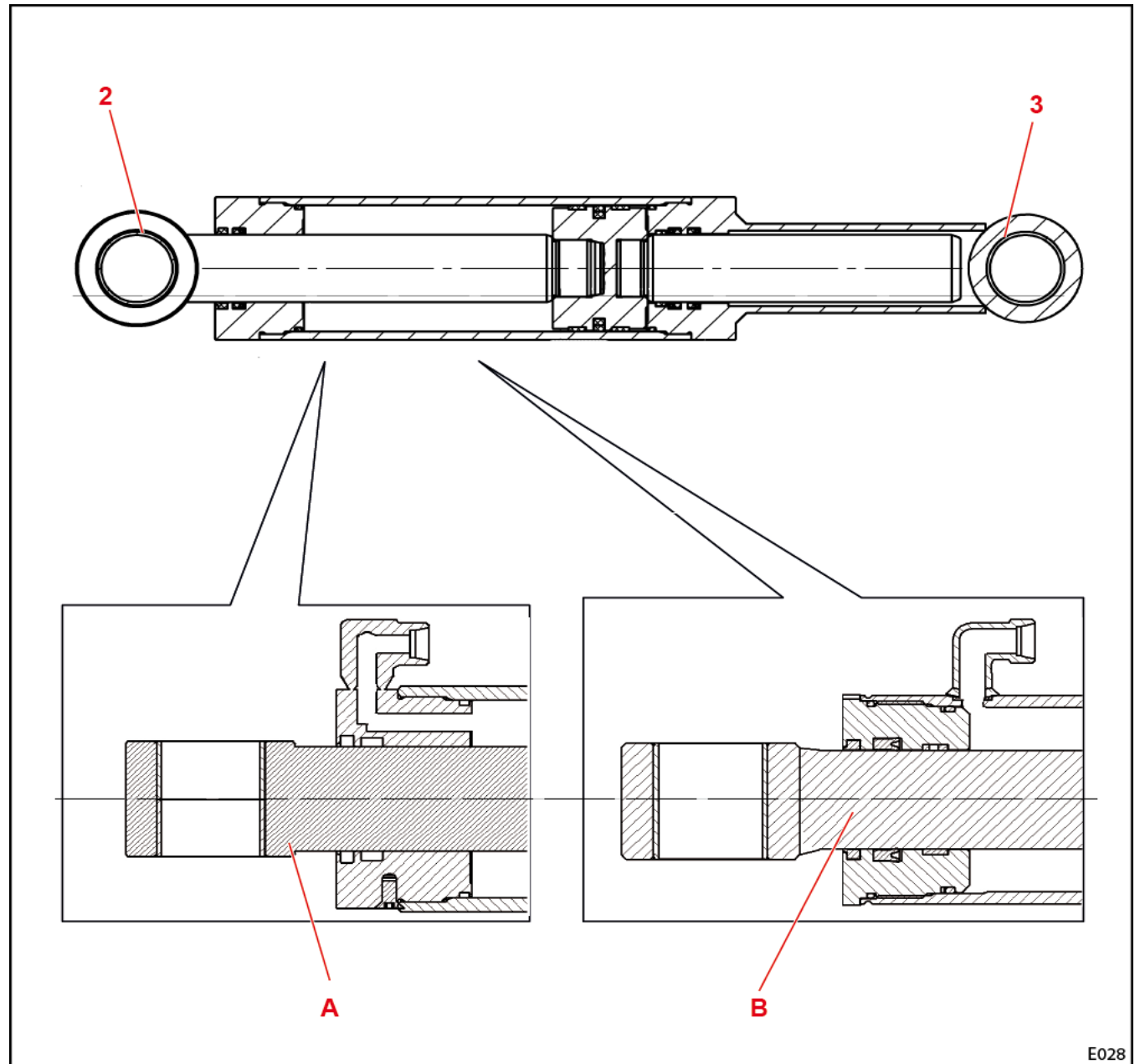


E028

LWU1018		Werkzeugzylinder FZ	Tool actuating cylinder FZ	Vérin d'outil FZ	ProfiLine FZ												
Pos.	Bestell-Nr.	Benennung	Description	Désignation	Zeichnungsnr.	SIZE/MASS	8 8.1	10 10.1	20 20.1	30 30.1	35 35.1	40 40.1	45 45.1	50 50.1	60 60.1	80.1	100
A	3442010	Hydrozylinder	Cylinder	Vérin	58.02-141	60/30/462,5/1135	2	-	-	-	-	-	-	-	-	-	-
A 1	3503220	Dichtungssatz	Seal kit	Jeu de joints	58.02-181-01	60/30	2	-	-	-	-	-	-	-	-	-	-
B	3442012	Hydrozylinder	Cylinder	Vérin	58.02-141 B	60/30/462,5/1135	2	-	-	-	-	-	-	-	-	-	-
B 1	3576470	Dichtungssatz	Seal kit	Jeu de joints	58.02-181-01 B	60/30	2	-	-	-	-	-	-	-	-	-	-
2	0483560	Verbundstoffbuchse	Bush	Douille		3020 DX	4	-	-	-	-	-	-	-	-	-	-
3	0483560	Verbundstoffbuchse	Bush	Douille		3020 DX	4	-	-	-	-	-	-	-	-	-	-
A	3442020	Hydrozylinder	Cylinder	Vérin	58.02-143	70/35/510/1230	-	2	2	-	-	-	-	-	-	-	-
A 1	3474030	Dichtungssatz	Seal kit	Jeu de joints	58.02-143-01	70/35	-	2	2	-	-	-	-	-	-	-	-
B	3442022	Hydrozylinder	Cylinder	Vérin	58.02-143 B	70/35/510/1230	-	2	2	-	-	-	-	-	-	-	-
B 1	3704220	Dichtungssatz	Seal kit	Jeu de joints	58.02-143-01 B	70/35	-	2	2	-	-	-	-	-	-	-	-
2	0483560	Verbundstoffbuchse	Bush	Douille		3020 DX	-	4	4	-	-	-	-	-	-	-	-
3	0483560	Verbundstoffbuchse	Bush	Douille		3020 DX	-	4	4	-	-	-	-	-	-	-	-
A	3442040	Hydrozylinder	Cylinder	Vérin	58.02-145	70/35/540/1300	-	-	-	2	-	-	-	-	-	-	-
A 1	3474030	Dichtungssatz	Seal kit	Jeu de joints	58.02-143-01	70/35	-	-	-	2	-	-	-	-	-	-	-
B	3442042	Hydrozylinder	Cylinder	Vérin	58.02-145 B	70/35/540/1300	-	-	-	2	-	-	-	-	-	-	-
B 1	3704220	Dichtungssatz	Seal kit	Jeu de joints	58.02-143-01 B	70/35	-	-	-	2	-	-	-	-	-	-	-
2	1422610	Verbundstoffbuchse	Bush	Douille		4025 DX	-	-	-	4	-	-	-	-	-	-	-
3	1422610	Verbundstoffbuchse	Bush	Douille		4025 DX	-	-	-	4	-	-	-	-	-	-	-
A	3425650	Hydrozylinder	Cylinder	Vérin	58.02-146	75/40/540/1300	-	-	-	-	2	2	2	-	-	-	-
A 1	3474040	Dichtungssatz	Seal kit	Jeu de joints	58.02-146-01	75/40	-	-	-	-	2	2	2	-	-	-	-
B	3425652	Hydrozylinder	Cylinder	Vérin	58.02-146 B	75/40/540/1300	-	-	-	-	2	2	2	-	-	-	-
B 1	3704160	Dichtungssatz	Seal kit	Jeu de joints	58.02-146-01 B	75/40	-	-	-	-	2	2	2	-	-	-	-
2	1422610	Verbundstoffbuchse	Bush	Douille		4025 DX	-	-	-	-	4	4	4	-	-	-	-
3	1422610	Verbundstoffbuchse	Bush	Douille		4025 DX	-	-	-	-	4	4	4	-	-	-	-
A	3442050	Hydrozylinder	Cylinder	Vérin	58.02-147	80/40/540/1300	-	-	-	-	-	-	-	-	2	-	-
A 1	3468000	Dichtungssatz	Seal kit	Jeu de joints	58.02-148-01	80/40	-	-	-	-	-	-	-	-	2	-	-
B	3442052	Hydrozylinder	Cylinder	Vérin	58.02-147 B	80/40/540/1300	-	-	-	-	-	-	-	-	2	-	-
B 1	3704230	Dichtungssatz	Seal kit	Jeu de joints	58.02-147-01 B	80/40	-	-	-	-	-	-	-	-	2	-	-
2	1422610	Verbundstoffbuchse	Bush	Douille		4025 DX	-	-	-	-	-	-	-	-	4	-	-
3	1422610	Verbundstoffbuchse	Bush	Douille		4025 DX	-	-	-	-	-	-	-	-	4	-	-
A	3442060	Hydrozylinder	Cylinder	Vérin	58.02-148	80/40/640/1500	-	-	-	-	-	-	-	-	-	2	-
A 1	3468000	Dichtungssatz	Seal kit	Jeu de joints	58.02-148-01	80/40	-	-	-	-	-	-	-	-	-	2	-
B	3442062	Hydrozylinder	Cylinder	Vérin	58.02-148 B	80/40/640/1500	-	-	-	-	-	-	-	-	-	2	-
B 1	3704230	Dichtungssatz	Seal kit	Jeu de joints	58.02-147-01 B	80/40	-	-	-	-	-	-	-	-	-	2	-
2	1422610	Verbundstoffbuchse	Bush	Douille		4025 DX	-	-	-	-	-	-	-	-	-	4	-
3	1422610	Verbundstoffbuchse	Bush	Douille		4025 DX	-	-	-	-	-	-	-	-	-	4	-

ProfiLine FZ
8-100

DE Werkzeugzylinder FZ
EN Tool actuating cylinder FZ
FR Vérin d'outil FZ



E028

LWU1018		Werkzeugzylinder FZ	Tool actuating cylinder FZ	Vérin d'outil FZ	ProfiLine FZ													
Pos.	Bestell-Nr.	Benennung	Description	Désignation	Zeichnungsnr.	SIZE/MASS	8 8.1	10 10.1	20 20.1	30 30.1	35 35.1	40 40.1	45 45.1	50 50.1	60 60.1	80.1	100	
A	3442070	Hydrozylinder	Cylinder	Vérin	58.02-149	85/45//650/1655	-	-	-	-	-	-	-	-	-	2	-	
A 1	3468010	Dichtungssatz	Seal kit	Jeu de joints	58.02-149-01	85/45	-	-	-	-	-	-	-	-	-	2	-	
B	3442072	Hydrozylinder	Cylinder	Vérin	58.02-149 B	85/45//650/1655	-	-	-	-	-	-	-	-	-	2	-	
B 1	3704200	Dichtungssatz	Seal kit	Jeu de joints	58.02-138-01 B	85/45	-	-	-	-	-	-	-	-	-	2	-	
2	1422610	Verbundstoffbuchse	Bush	Douille		4025 DX	-	-	-	-	-	-	-	-	-	4	-	
3	1422610	Verbundstoffbuchse	Bush	Douille		4025 DX	-	-	-	-	-	-	-	-	-	4	-	
A	3577390	Hydrozylinder	Cylinder	Vérin	58.712-165	90/50/720/1970	-	-	-	-	-	-	-	-	-	-	2	
A 1	3591220	Dichtungssatz	Seal kit	Jeu de joints	58.172-165-01	90/50	-	-	-	-	-	-	-	-	-	-	2	
2	1429620	Verbundstoffbuchse	Bush	Douille		5050 DX	-	-	-	-	-	-	-	-	-	-	4	
2.1	1435010	Abstreifer	Stripper	Racler	AM54	50x60x4	-	-	-	-	-	-	-	-	-	-	4	
3	1429620	Verbundstoffbuchse	Bush	Douille		5050 DX	-	-	-	-	-	-	-	-	-	-	4	
3.1	1435010	Abstreifer	Stripper	Racler	AM54	50x60x4	-	-	-	-	-	-	-	-	-	-	4	
5	1435190	Luftventil-Tauschsatz	Vave	Soupape		LATS06-25	1	1	1	1	1	1	1	1	1	1	1	
		Pos. 5 nur für Zylinder Hersteller A!	Pos. 5 only for cylinder manufacturer A!	Pos. 5 uniquement pour le fabricant de cylindre A !														



Anschweißaugen aus Sicherheitsgründen nicht lieferbar.



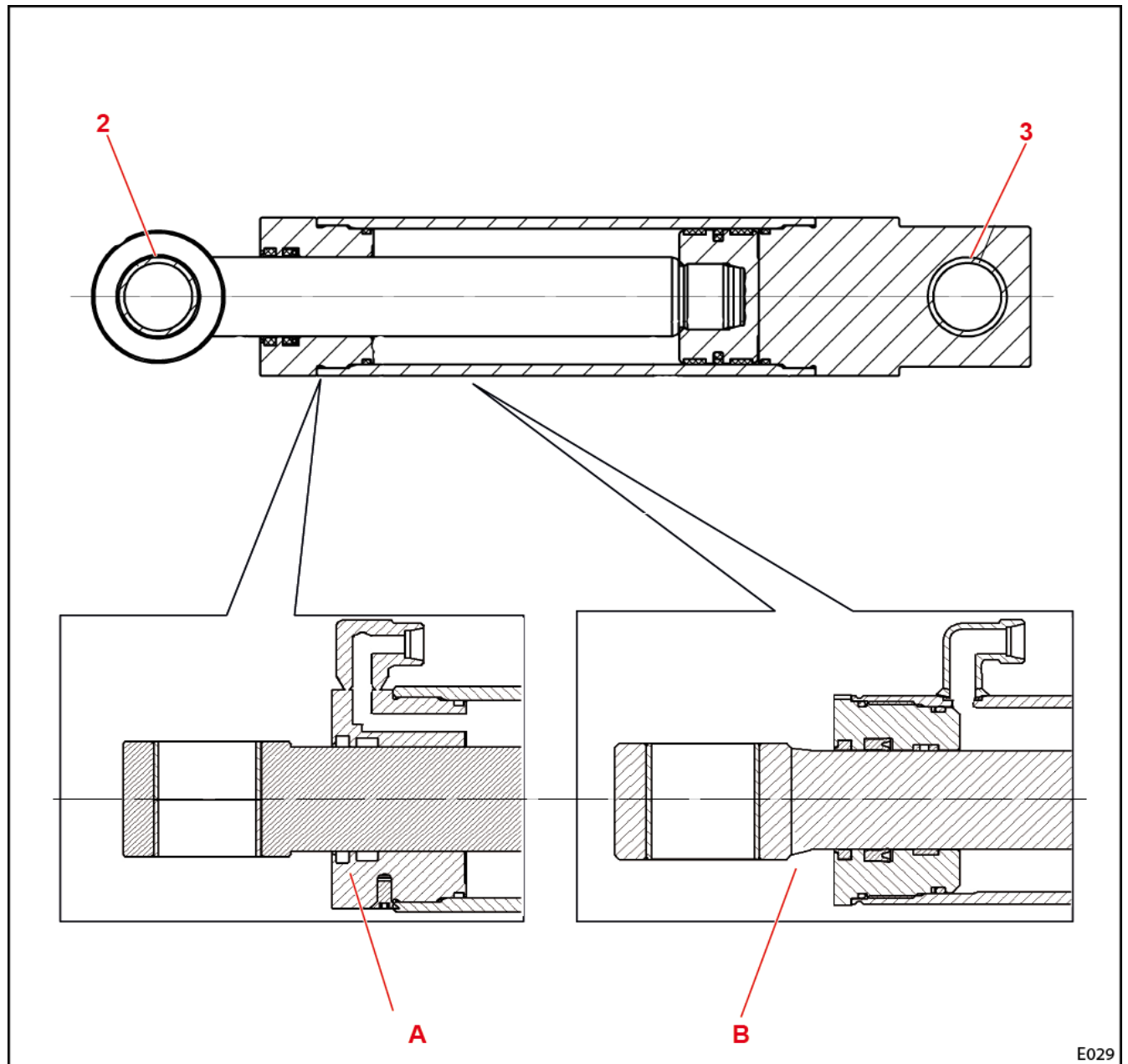
Weld-on eyelets not available due to safety reasons.



Yeux pour soudé non disponible pour des raisons de sécurité.

ProfiLine FS
8-45.1

DE Werkzeugzylinder FS
EN Tool actuating cylinder FS
FR Vérin d'outil FS



E029

LWU1019		Werkzeugzylinder FS	Tool actuating cylinder FS	Vérin d'outil FS	ProfiLine FS						
Pos.	Bestell-Nr.	Benennung	Description	Désignation	Zeichnungsnr.	SIZE/MASS	8	10	20 20.1	30 30.1	40 40.1
A	3447550	Hydrozylinder	Cylinder	Vérin	58.02-152	60/35/585/827	2	2	-	-	-
A 1	3479850	Dichtungssatz	Seal kit	Jeu de joints	58.02-152-01	60/35	2	2	-	-	-
B	3447552	Hydrozylinder	Cylinder	Vérin	58.02-152 B	60/35/585/827	2	2	-	-	-
B 1	3576550	Dichtungssatz	Seal kit	Jeu de joints	58.02-172-01 B	60/35	2	2	-	-	-
2	0483560	Verbundstoffbuchse	Bush	Douille		3020 DX	4	4	-	-	-
3	0483560	Verbundstoffbuchse	Bush	Douille		3020 DX	4	4	-	-	-
A	3447560	Hydrozylinder	Cylinder	Vérin	58.02-154	65/35/585/827	-	-	2	-	-
A 1	3479870	Dichtungssatz	Seal kit	Jeu de joints	58.02-154-01	65/35	-	-	2	-	-
B	3447562	Hydrozylinder	Cylinder	Vérin	58.02-154 B	65/35/585/827	-	-	2	-	-
B 1	3576450	Dichtungssatz	Seal kit	Jeu de joints	58.02-173-01 B	65/35	-	-	2	-	-
2	0483560	Verbundstoffbuchse	Bush	Douille		3020 DX	-	-	4	-	-
3	0483560	Verbundstoffbuchse	Bush	Douille		3020 DX	-	-	4	-	-
A	3447570	Hydrozylinder	Cylinder	Vérin	58.02-155	70/40/585/827	-	-	-	2	2
A 1	3474000	Dichtungssatz	Seal kit	Jeu de joints	58.02-134-01	70/40	-	-	-	2	2
B	3447572	Hydrozylinder	Cylinder	Vérin	58.02-155 B	70/40/585/827	-	-	-	2	2
B 1	3704180	Dichtungssatz	Seal kit	Jeu de joints	58.02-134-01 B	70/40	-	-	-	2	2
2	1422610	Verbundstoffbuchse	Bush	Douille		4025 DX	-	-	-	4	4
3	1422610	Verbundstoffbuchse	Bush	Douille		4025 DX	-	-	-	4	4



Anschweißaugen aus Sicherheitsgründen nicht lieferbar.



Weld-on eyelets not available due to safety reasons.



Yeux pour soudé non disponible pour des raisons de sécurité.

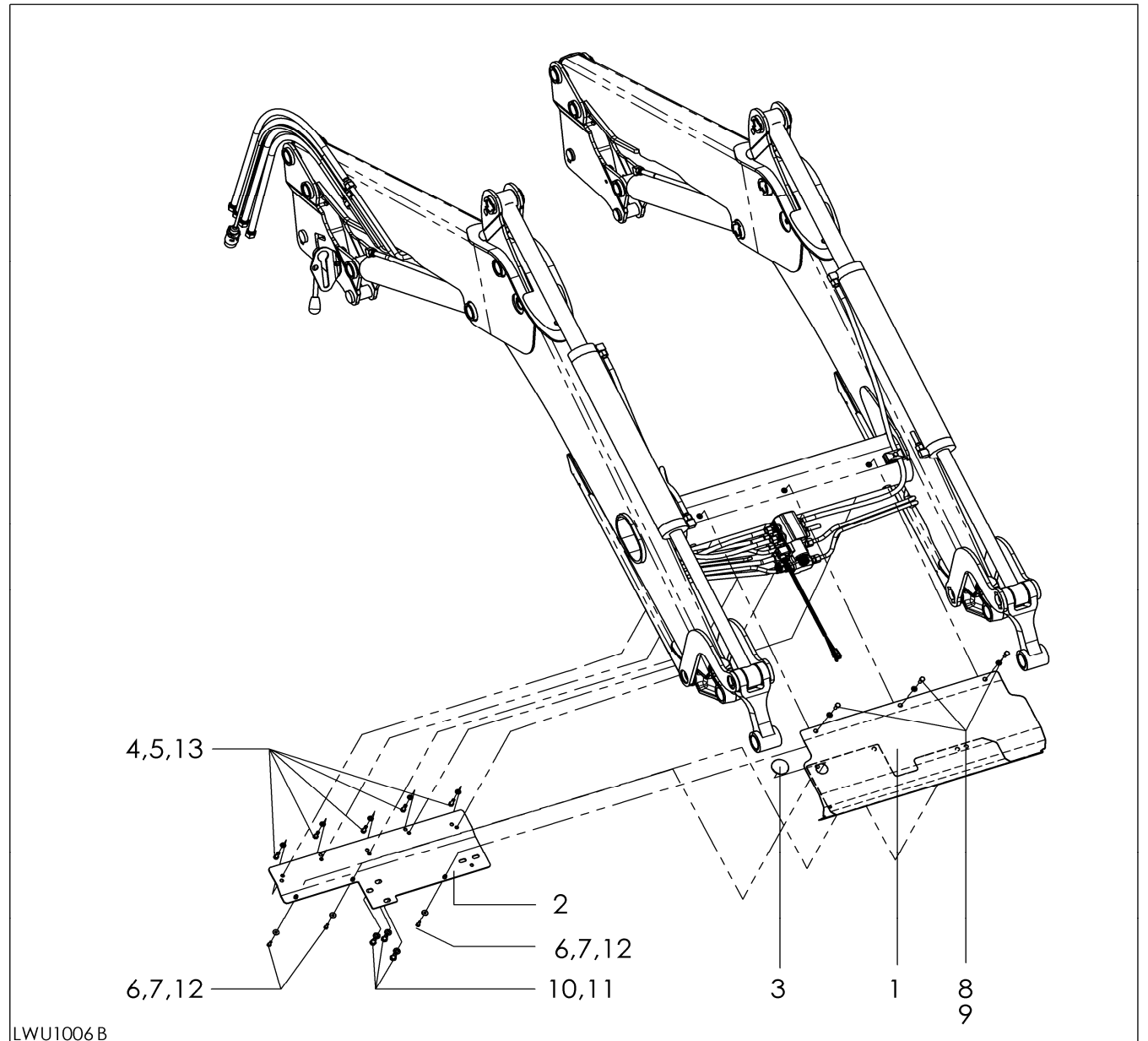
ProfiLine

FS / FZ
8-100

DE Abdeckungen

EN Covers

FR Plaques de protection



LWU1006		Abdeckungen	Covers	Plaques de protection	ProfiLine FS / FZ									
Pos.	Bestell-Nr.	Benennung	Description	Désignation	Zeichnungsnr.	SIZE/MASS	8	10 20	8.1 20.1	30 50	30.1 50.1	60	60.1 80.1	100
1	3688350	Abdeckblech Querrohr	Cover plate cross tube	Plaque de protection	58.725-23-01-00.11		1	1	-	1	-	-	-	-
1	3688360	Abdeckblech Querrohr	Cover plate cross tube	Plaque de protection	58.735-23-01-00.11		-	-	1	-	1	-	-	-
1	3688370	Abdeckblech Querrohr	Cover plate cross tube	Plaque de protection	58.749-23-01-00.11		-	-	-	-	-	1	-	-
1	3688380	Abdeckblech Querrohr	Cover plate cross tube	Plaque de protection	58.750-23-01-00.11		-	-	-	-	-	-	1	-
1	3580460	Abdeckblech Querrohr	Cover plate cross tube	Plaque de protection	58.712-23-01-00.1		-	-	-	-	-	-	-	1
2	3453940	Befestigungsplatte	Fastening plate	Plaque de fixation	58.725-19-00.1		1	1	-	-	-	-	-	-
2	3453960	Befestigungsplatte	Fastening plate	Plaque de fixation	58.735-19-00.1		-	-	1	-	-	-	-	-
2	3453970	Befestigungsplatte	Fastening plate	Plaque de fixation	58.737-19-00.1		-	-	-	1	-	1	-	-
2	3453980	Befestigungsplatte	Fastening plate	Plaque de fixation	58.739-19-00.1		-	-	-	-	1	-	1	-
2	3580470	Befestigungsplatte	Fastening plate	Plaque de fixation	58.712-19-00.1		-	-	-	-	-	-	-	1
3	1408020	Abdeckung	Cover	Barrière		GPN 910	1	1	1	1	1	1	1	1
4	0202190	Sechskantschraube	Screw	Vis		M8x30 8.8	5	5	5	5	5	5	5	5
5	0426650	Scheibe	Washer	Rondelle		A 8,4	5	5	5	5	5	5	5	5
6	0206500	Sechskantschraube	Screw	Vis		M6x20 8.8	3	3	4	3	4	3	4	4
7	0418390	Scheibe	Washer	Rondelle		A 6,4	3	3	4	3	4	3	4	4
8	0011110	Sechskantschraube	Screw	Vis		M8x25 8.8	3	3	3	3	3	3	3	3
9	0426650	Scheibe	Washer	Rondelle		A 8,4	3	3	3	3	3	3	3	3
10	0461880	Sechskantschraube	Screw	Vis		M10x18 8.8	3	3	3	3	3	3	3	3
11	0407400	Scheibe	Washer	Rondelle		A 10,5	3	3	3	3	3	3	3	3
12	1428960	Blindnietmutter	Nut	Écrou		M6	3	3	4	3	4	3	4	4
13	1428980	Blindnietmutter	Nut	Écrou		M8	8	8	8	8	8	8	8	8

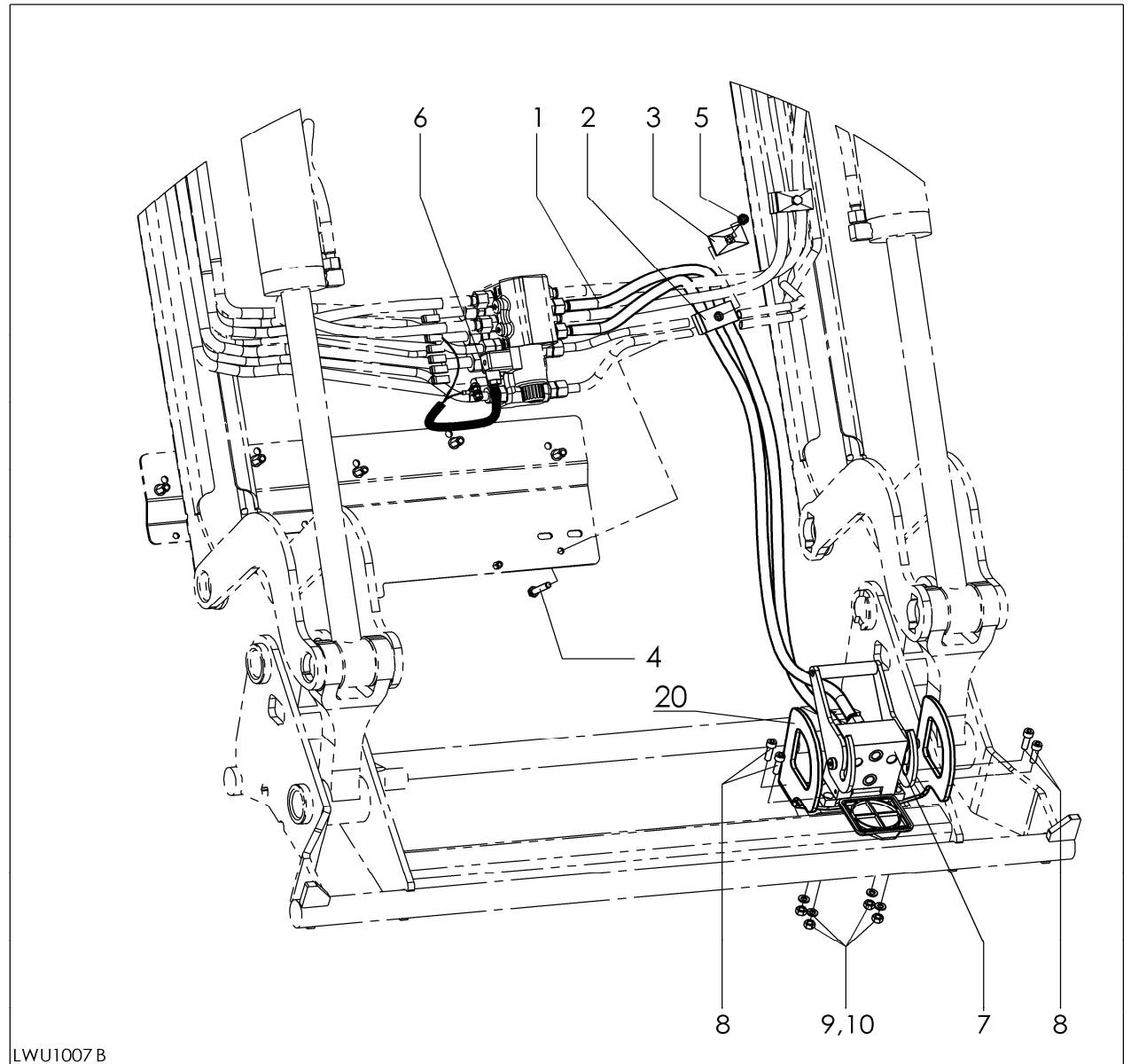
ProfiLine

FS / FZ
8-100

DE Hydraulikausrüstung REAL3 und
3. Steuerkreis

EN Hydraulic equipment REAL3 and
3rd control circuit

FR Equipement hydraulique REAL3
et 3e circuit de commande



LWU1007 B

LWU1007		Hydraulikausrüstung REAL3 und 3. Steuerkreis	Hydraulic equipment REAL3 and 3rd control circuit	Equipement hydraulique REAL3 et 3e circuit de commande	ProfiLine FS / FZ				
Pos.	Bestell-Nr.	Benennung	Description	Désignation	Zeichnungsnr.	SIZE/MASS	8 60	8.1 80.1	100
1	1429380	Schlauchleitung*	Hose pipe*	Flexible*		10x1100 1SC NN	2	-	-
1	1429390	Schlauchleitung*	Hose pipe*	Flexible*		10x1300 1SC NN	-	2	-
1	1405560	Schlauchleitung*	Hose pipe*	Flexible*		10x1600 2SN A RKA	-	-	2
1.1	3584350	Kantenschutz*	Protective strip*	Garant*	58.712-202-01-00.1	12/190 mm	-	-	1
1.2	1627960	Schutzschlauch*	Protective tube*	Garant tubulure*	98.97-50-00.6		-	-	1
2	1429300	Rohrschelle*	Pipe clip*	Bride pour tuyaux*		2D-15 SW 215/15SW	1	1	1
3	1429310	Deckplatte*	Cover plate*	Plaque supérieur*		GD 2D SW	1	1	1
4	0201820	Sechskantschraube*	Screw*	Vis*		M8x50 8.8	1	1	-
4	0060570	Sechskantschraube*	Screw*	Vis*		M8x60 8.8	1	-	1
5	0200600	Sechskantmutter*	Nut*	Ecrou*		M8	1	1	1
6	3466790	Anschlusskabel Ventil*	Connection cable valve*	Câble de raccordement valve*	58.725-19-03-11	400 mm	1	1	1
7	1405590	Muffe Teller	Socket plate	Demi connexion rapide		FAST 2P206-2-2/18F	1	1	1
8	0478260	Zylinderschraube	Cylinder screw	Vis a cylindre		M8x25 8.8	4	4	4
9	0452140	Sicherheitsring	Safety ring	Bague de sécurité		8	4	4	4
10	0011630	Sechskantmutter	Nut	Ecrou		M8	4	4	4
20	3477610	Schutzbügel	Protection frame	Protection	58.735-02-02-00.3		-	1	1

*nur für 3. Steuerkreis

*for 3rd control circuit only

*seulement pour 3e circuit de commande

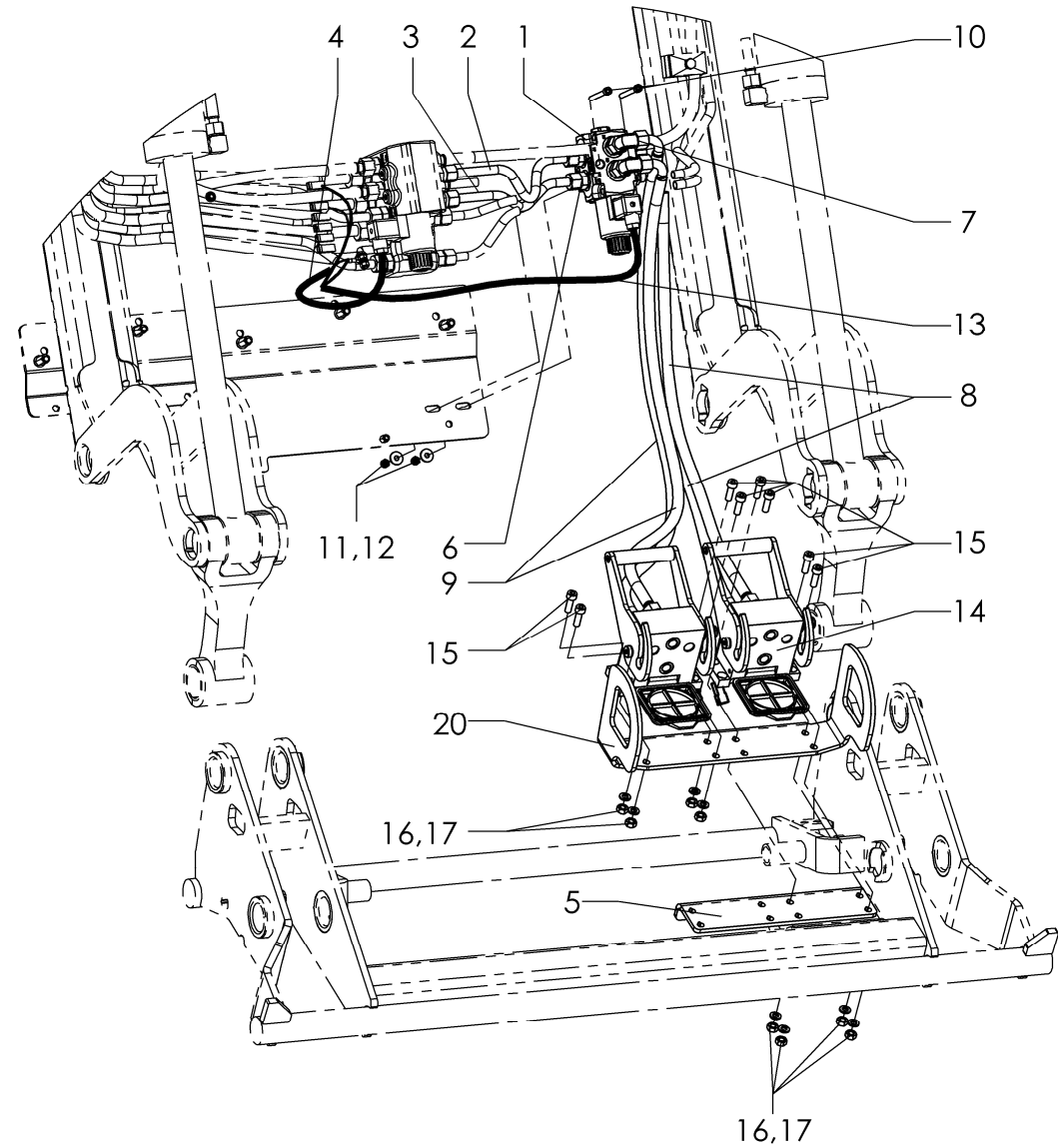
ProfiLine

FS / FZ
8-100

DE Hydraulikausrüstung
4. Steuerkreis

EN Hydraulic equipment
4th control circuit

FR Equipement hydraulique
4e circuit de commande



LWU1009B

LWU1009		Hydraulikausrüstung 4. Steuerkreis	Hydraulic equipment 4th control circuit	Equipement hydraulique 4e circuit de commande	ProfiLine FS / FZ				
Pos.	Bestell-Nr.	Benennung	Description	Désignation	Zeichnungsnr.	SIZE/MASS	8 60	8.1 80.1	100
1	1429100	Ventilblock	Valve block	Bloc hydraulique	58.725-19-04-01		1	1	1
2	3454830	Hydraulikrohr	Hydraulic pipe cpl.	Tuyau hydraulique cpl.	58.725-19-04-02		1	-	-
2	3454850	Hydraulikrohr	Hydraulic pipe cpl.	Tuyau hydraulique cpl.	58.735-19-04-02		-	1	1
3	3454840	Hydraulikrohr	Hydraulic pipe cpl.	Tuyau hydraulique cpl.	58.725-19-04-03		1	-	-
3	3454860	Hydraulikrohr	Hydraulic pipe cpl.	Tuyau hydraulique cpl.	58.735-19-04-03		-	1	1
4	3466790	Anschlusskabel Ventil kpl	Connection cable valve	Câble de raccordement valve	58.725-19-03-11	400 mm	1	1	1
5	3456250	Halter	Support	Support	58.725-02-02-00.2		1	-	-
5	3477690	Halter	Support	Support	58.735-02-02-00.2		-	-	1
6	1428930	Gerader Einschraubstutzen	Screwed connection	Raccord droit		EGESD 12LR1/4WD A3L	6	6	6
7	0207801	Einstellb. Winkelverschraubung	Variable elbow connection	Raccord coudé		EWSD 12L A3L	2	2	2
8	1429370	Schlauchleitung	Hose pipe	Flexible		10x800 1SC N RKN90	2	2	-
8	1436120	Schlauchleitung	Hose pipe	Flexible		10x1100 1SC RKN90	-	-	2
9	1429360	Schlauchleitung	Hose pipe	Flexible		10x850 1SC N RKN90	2	2	-
9	1436130	Schlauchleitung	Hose pipe	Flexible		10x1200 1SC RKN90	-	-	2
9.1	3584350	Kantenschutz	Protective strip	Garant	58.712-202-01-00.1	12/190 mm	-	-	1
9.2	1627960	Schutzschlauch	Protective tube	Garant tubulure	98.97-50-00.6		-	-	1
10	1430090	Zylinderschraube	Cylinder screw	Vis		M6x55 8.8	2	2	2
11	0412570	Sicherungsmutter	Self locking nut	Ecrou autofreiné		NM 6	2	2	2
12	0418390	Scheibe	Washer	Rondelle		A 6,4	2	2	2
13	3466810	Anschlusskabel Ventil	Connection cable valve	Câble de raccordement valve	58.725-19-03-12	700 mm	1	1	1
14	1405590	Muffe Teller Hydro-Fix	Socket plate	Demi connexion rapide		FAST 2P206-2-2/18F	1	1	1
15	0478260	Zylinderschraube	Cylinder screw	Vis		M8x25 8.8	4	4	4
16	0452140	Sicherheitsring	Safety ring	Bague de securité		8	4	4	4
17	0011630	Sechskantmutter	Nut	Ecrou		M8	4	4	4
20	3477690	Schutzbügel	Protection frame	Protection	58.735-02-02-00.2		-	1	1

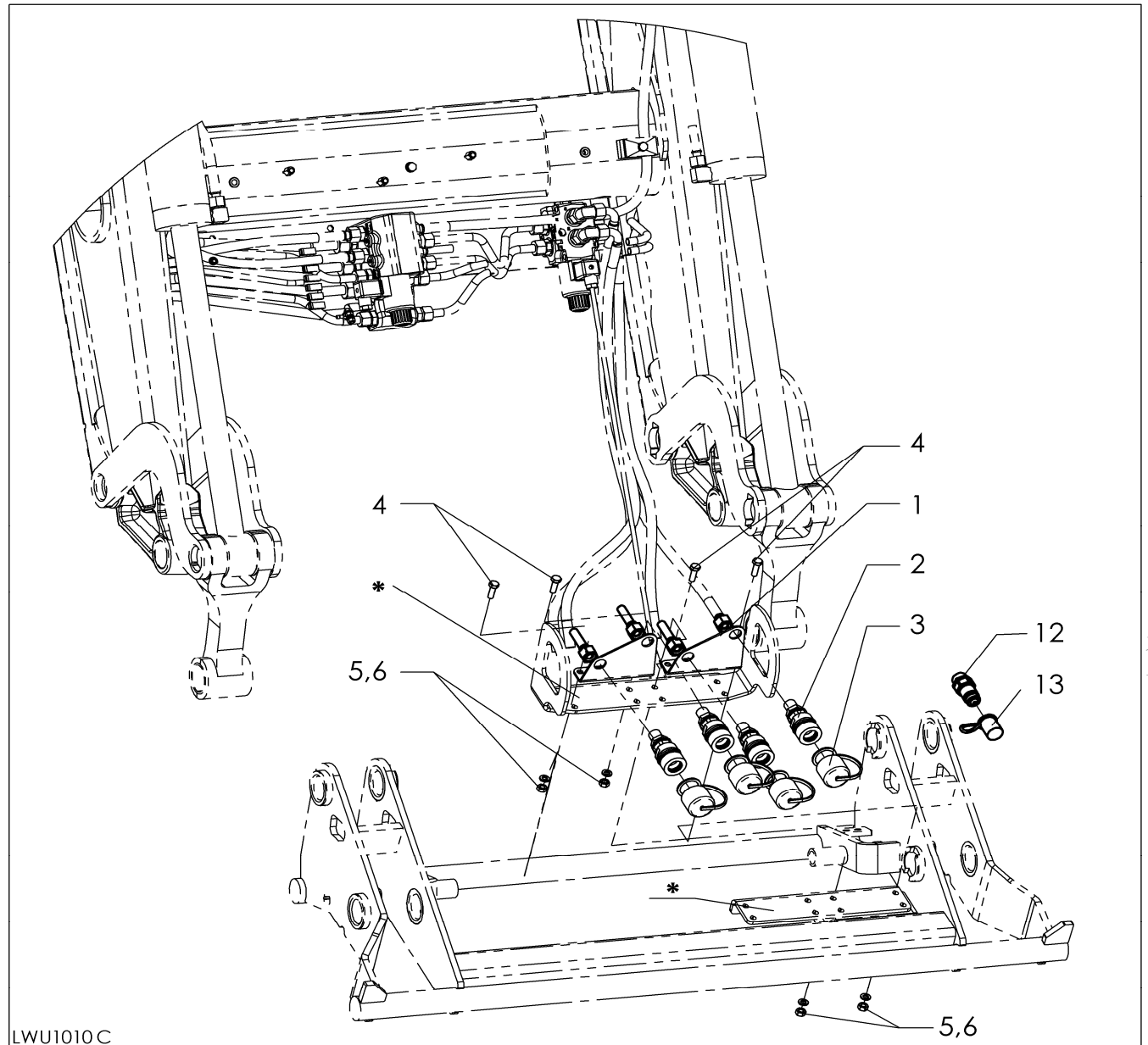
ProfiLine

FS / FZ
8-100

DE Kupplungen für REAL3,
3., 3. und 4. Steuerkreis

EN Couplings for REAL3,
3rd, 3rd and 4th control circuit

FR Connexions pour REAL3, 3e, 3e et 4e circuit
de commande



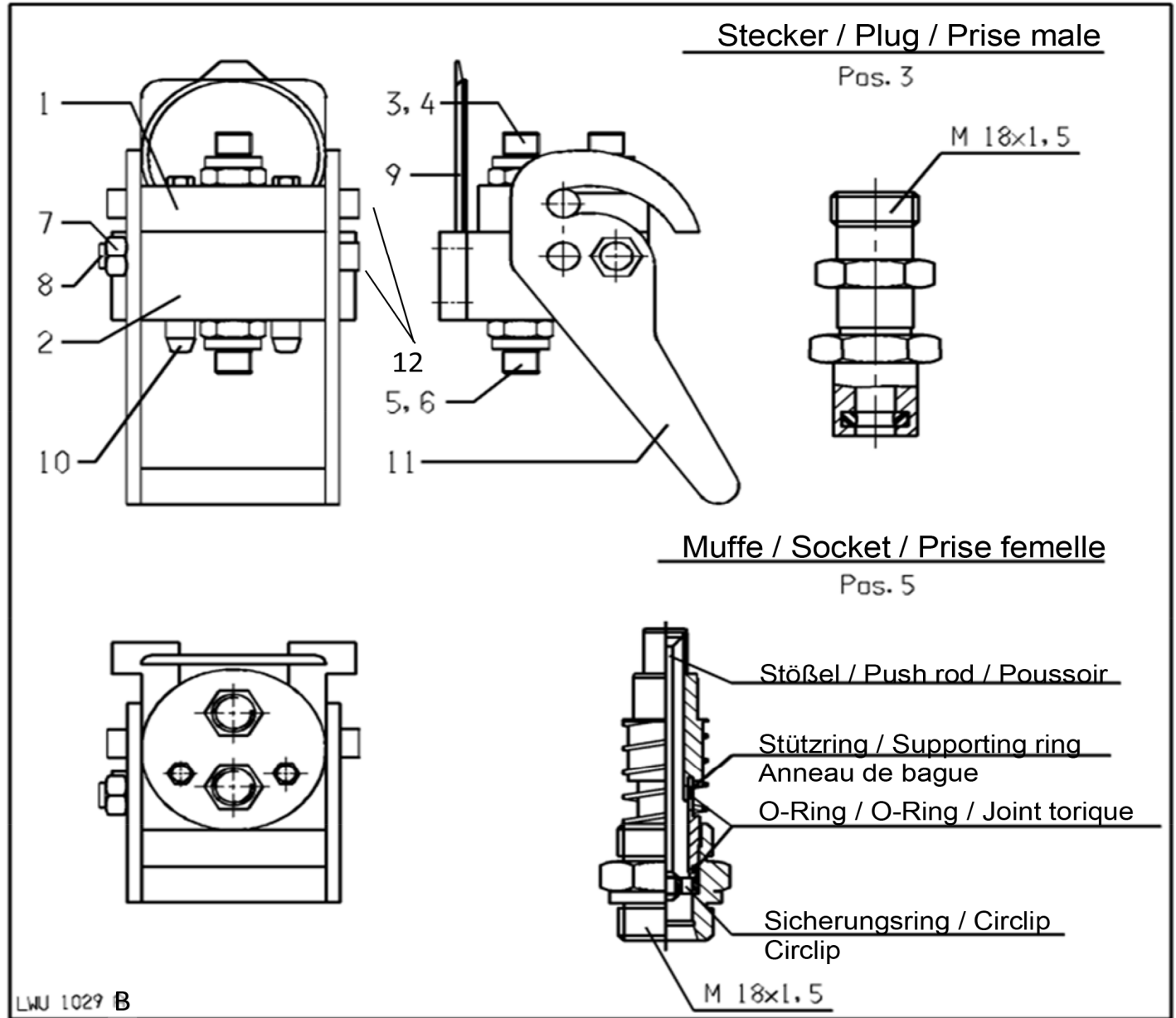
LWU1010		Kupplungen für REAL3, 3., 3. und 4. Steuerkreis	Couplings for REAL3, 3rd, 3rd and 4th control circuit	Connexions pour REAL3, 3e, 3e et 4e circuit de commande	ProfiLine FS / FZ		
Pos.	Bestell-Nr.	Benennung	Description	Désignation	Zeichnungsnr.	SIZE/MASS	8-100
1	3561780	Halter	Support	Support	58.725-319-00.1		1/2
4	0202190	Sechskantschraube	Screw	Vis		M8x30 8.8	2/4
5	0452140	Sicherheitsring	Safety ring	Bague de securite		8	2/4
6	0011630	Sechskantmutter	Nut	Ecrou		M8	2/4
*		Halter siehe Pos. 5 / 20 in Kapitel	Support see Pos. 5 / 20 in chapter	Support voir Pos. 5 / 20 dans le chapitre			
		Hydraulikausrüstung 4. Steuerkreis	Hydraulic equipment 4th control circuit	Equipement hydraulique 4e circuit de commande			
		Schraubkupplung	Screw coupling	Connexion vissée			
2	0416570	Kupplungsmuffe	Hydraulic coupling	Prise femelle		DN10	2/4
3	0418490	Schutzkappe	Dust cap	Capuchon		GR 3	2/4
X	1418250	Kupplungsmuffe steck.	Hydraulic coupling	Prise femelle		DN10	X
X	0205810	Staubkappe steck.	Guard plug plunged	Capuchon ibnsére		GR 3	X
		Steckkupplung	Plug-in coupling	Connexion Push-Pull			
12	1429760	Kupplungsstecker	Coupler plug	Prise femelle		DN10	2/4
13	0205800	Staubmuffe	Dust cap	Capuchon		GR 3	2/4
X	0416560	Kupplungsstecker geschraubt	Coupling plug screwed	Connecteur de couplage vissé		DN10	X
X	0418500	Schutzstopfen geschraubt	Protective plug screwed	Bouchon de protection vissé		GR 3	X

**ProfiLine FS / FZ
8-100**

DE Werkzeug-Fix für REAL3, 3. und
4. Steuerkreis

EN Implement Fix for REAL3, 3rd and
4th control circuit

FR Implement Fix pour REAL3, 3e et
4e circuit de commande



LWU1029		Werkzeug-Fix für REAL3, 3. und 4. Steuerkreis	Implement Fix for REAL3, 3rd and 4th control circuit	Implement Fix pour REAL3, 3e et 4e circuit de commande	ProfiLine FS / FZ		
Pos.	Bestell-Nr.	Benennung	Description	Désignation	Zeichnungsnr.	SIZE/MASS	8-100
-	2476830	Werkzeug-Fix	Implement Fix	Implement Fix		2P 206-2-2/18	1
1	1405580	Stecker-Teller	Plug plate	Demi connexion chargeur			1
2	1405590	Muffe-Teller	Socket plate	Demi connexion outil			1
3	1406920	Stecker	Plug	Prise male			2
4	1420520	Dichtsatz	Seal kit	Jeu de joints			2
5	1406910	Muffe	Socket	Prise femelle			2
6	1402250	Dichtung	Sealing	Joint			2
7	0481840	Zubehör	Accessoires	Accessoire		Kit SP4	1
8	1416750	Sicherheitsverriegelung	Safety locking	Verrouillage de sécurité		Kit SP5B	1
9	1410840	Deckel	Cover	Couvercle		TAB 2	1
10	0494680	Führungsbolzen mit Mutter	Bolt with nut	boulon avec écrou		GP4	2
11	1410850	Hebel	Lever	Levier		LP206	1
12	0494700	Schrauben-Kit	Screw Kit	Kit de visserie		VP4	2

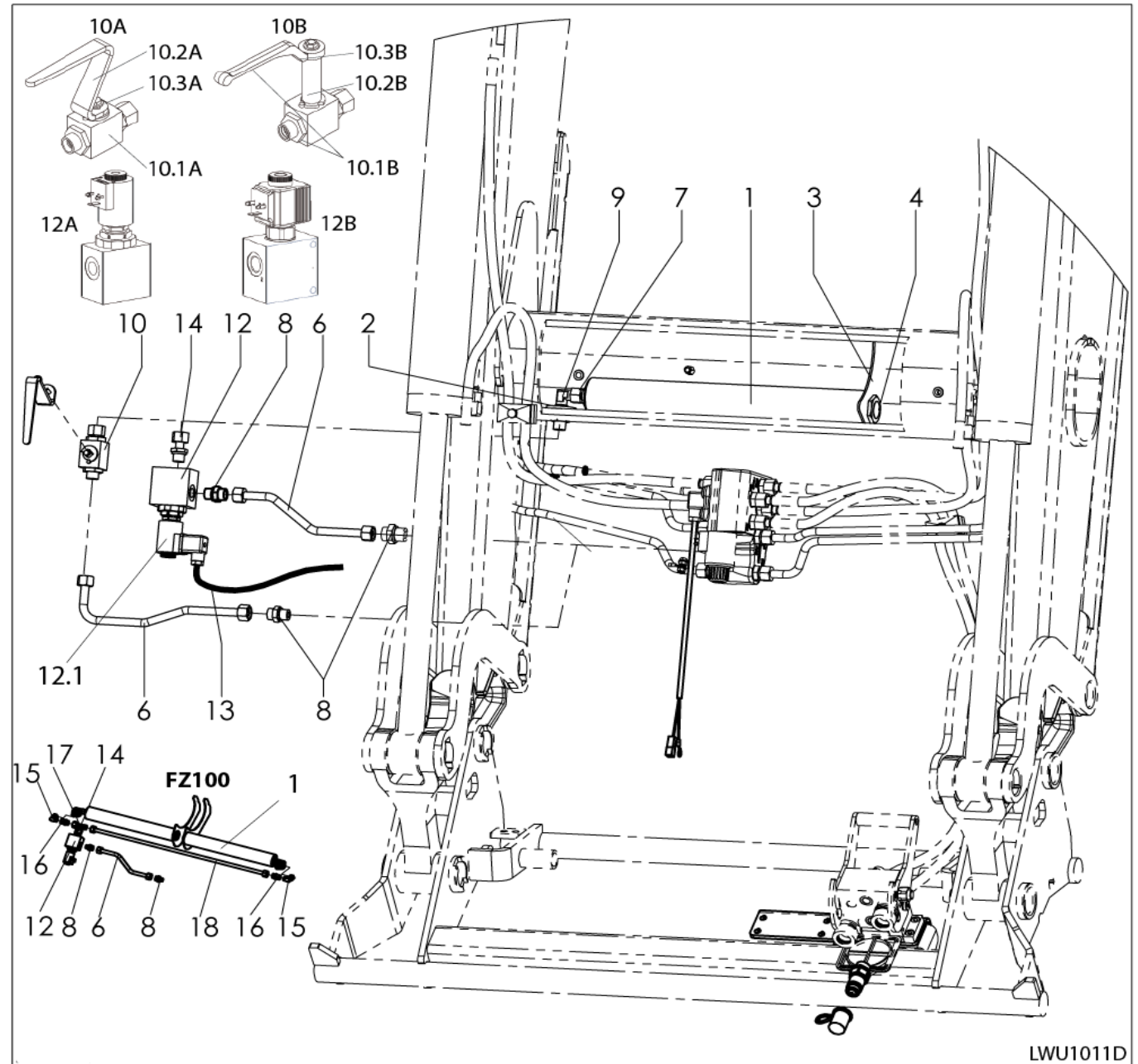
ProfiLine

**FS / FZ
8-100**

DE Comfort-Drive

EN Comfort Drive

FR Comfort-Drive



LWU1011		Comfort-Drive	Comfort Drive	Comfort-Drive	ProfiLine FS / FZ					
Pos.	Bestell-Nr.	Benennung	Description	Désignation	Zeichnungsnr.	SIZE/MASS	8 -20.1	30-50.1	60-80.1	100
1	3523020	Kolbenspeicher kpl.	Piston accumulator cpl.	Accumulateur à piston compléter		0,75L - 15bar 1/2"	1	1	-	-
1	3523040	Kolbenspeicher kpl.	Piston accumulator cpl.	Accumulateur à piston compléter		1,0 L - 15bar 1/2"	-	-	1	-
1	3591530	Kolbenspeicher kpl.	Piston accumulator cpl.	Accumulateur à piston compléter		0,75L - 15bar 1/2"	-	-	-	2
1.1	1432670	Aufkleber	Decal	Autocollant			1	1	1	-
2	3454030	Speicherscheibe	Accumulator washer	Plaque de l'accumulateur	58.725-19-05-00.1		1	1	1	-
2	3454030	Speicherscheibe	Accumulator washer	Plaque de l'accumulateur	58.712-19-05-00.1		-	-	-	2
2.1	1607800	Tellerfeder	Cup spring	Rondelle ressort	99.83-00.70 Z	B 35.5 D2093	1	1	1	-
3	3454070	Speicherplatte	Accumulator plate	Plaque de l'accumulateur	58.725-19-05-00.2		1	-	-	-
3	3454080	Speicherplatte	Accumulator plate	Plaque de l'accumulateur	58.737-19-05-00.2		-	1	-	-
3	3454090	Speicherplatte	Accumulator plate	Plaque de l'accumulateur	58.749-19-05-00.2		-	-	1	-
3	3585140	Speicherplatte	Accumulator plate	Plaque de l'accumulateur	58.712-19-05-00.2		-	-	-	2
4	3454040	Deckelverschraubung alt	Cap fitting old	Bouchon à vis vieux	58.725-19-05-00.3	M30x 1,5	1	1	1	1
4	3509660	Deckelverschraubung neu	Cap fitting new	Bouchon à vis nouveau	58.725-19-05-00.6	M28x 1,6	1	1	1	1
7	1429330	Gerader Einschraubstutzen	Screwed connection	Raccord droit		GES 8 LR A3L	1	1	1	1
9	0412851	Winkel Schottstutzen	Elbow bulkhead fitting	Raccord angle droit		WSS 12 L A3L	1	1	1	1
		Mechanische Umschaltung	Mechanical change-over	Commande manuelle						
6	3455180	Hydraulikrohr Speicher	Hydraulic pipe	Tuyau hydraulique	58.725-19-05-01		1	1	1	-
6.1	1429340	Dichtung	Seal ring	Bague d'étanchéité		12 L	2	2	2	-
8	1428930	Gerader Einschraubstutzen	Screwed connection	Raccord droit		EGESD 12LR1/4WD A3L	1	1	1	-
10A	3503370	Absperrventil kpl.	Break valve cpl.	Robinet compléter	58.725-19-05-02		1	1	1	-
10B	3666330	Absperrventil kpl.	Break valve cpl.	Robinet compléter	58.725-19-05-04		1	1	1	-
10.1A	1520060	Absperrventil DN10	Break valve	Robinet	48.16-21	DN10	1	1	1	-
10.2A	3454100	Speicherhebel	Hand lever	Levier	58.725-19-05-00.4		1	1	1	-
10.3A	0006570	Scheibe	Washer	Rondelle		V 9	1	1	1	-
10.1B	1520060	Absperrventil DN10	Break valve	Robinet	48.16-21		1	1	1	-
10.2B	3664310	Verlängerung gsw.	Hand lever	Levier	58.725-19-05-04-01		1	1	1	-
10.3B	3665720	Sperrzahnschraube	Screw	Vis		M5X65 D6921	1	1	1	-
		Elektrische Umschaltung	Electrical change-over	Commande électrique						
6	3455200	Hydraulikrohr Speicher	Hydraulic pipe	Tuyau hydraulique	58.725-19-06-01		1	1	1	-
6	3585270	Hydraulikrohr Speicher	Hydraulic pipe	Tuyau hydraulique	58.712-19-06-01		-	-	-	1
6.1	1429340	Dichtung	Seal ring	Bague d'étanchéité		12 L	2	2	2	-
6.1	1429350	Dichtung	Seal ring	Bague d'étanchéité		15 L	-	-	-	2
8	1428930	Gerader Einschraubstutzen	Screwed connection	Raccord droit		EGESD 12LR1/4WD A3L	2	2	2	-
8	1431190	Gerader Einschraubstutzen	Screwed connection	Raccord droit		GES 15LR 3/8-WD A3L	-	-	-	2
12A	1429650	Ventilblock Comfort-Drive	Comfort Drive valve block	Valve Comfort-Drive	58.725-19-06-02		1	1	1	1
12B	1440450	Ventilblock Comfort-Drive	Comfort Drive valve block	Valve Comfort-Drive	58.725-19-06-03		1	1	1	1
12.1A	1430210	Gleichstrommagnet	Magnet	Bobine		WALV 4SL3000120	1	1	1	1
12.2B	1432520	Gleichstrommagnet	Magnet	Bobine		WALV 4SLE001200A	1	1	1	1
13	3466790	Anschlusskabel Ventil	Connection cable Valve	Câble de raccordement valve	58.725-19-03-11		1	1	1	1
14	0450331	Gerader Einschraubstutzen	Screwed connection	Raccord droit		EGESD 12LR-WD A3L	1	1	1	-
14	1431430	Gerader Einschraubstutzen	Screwed connection	Raccord droit		EGESD 15LR3/8WD A3L	-	-	-	1

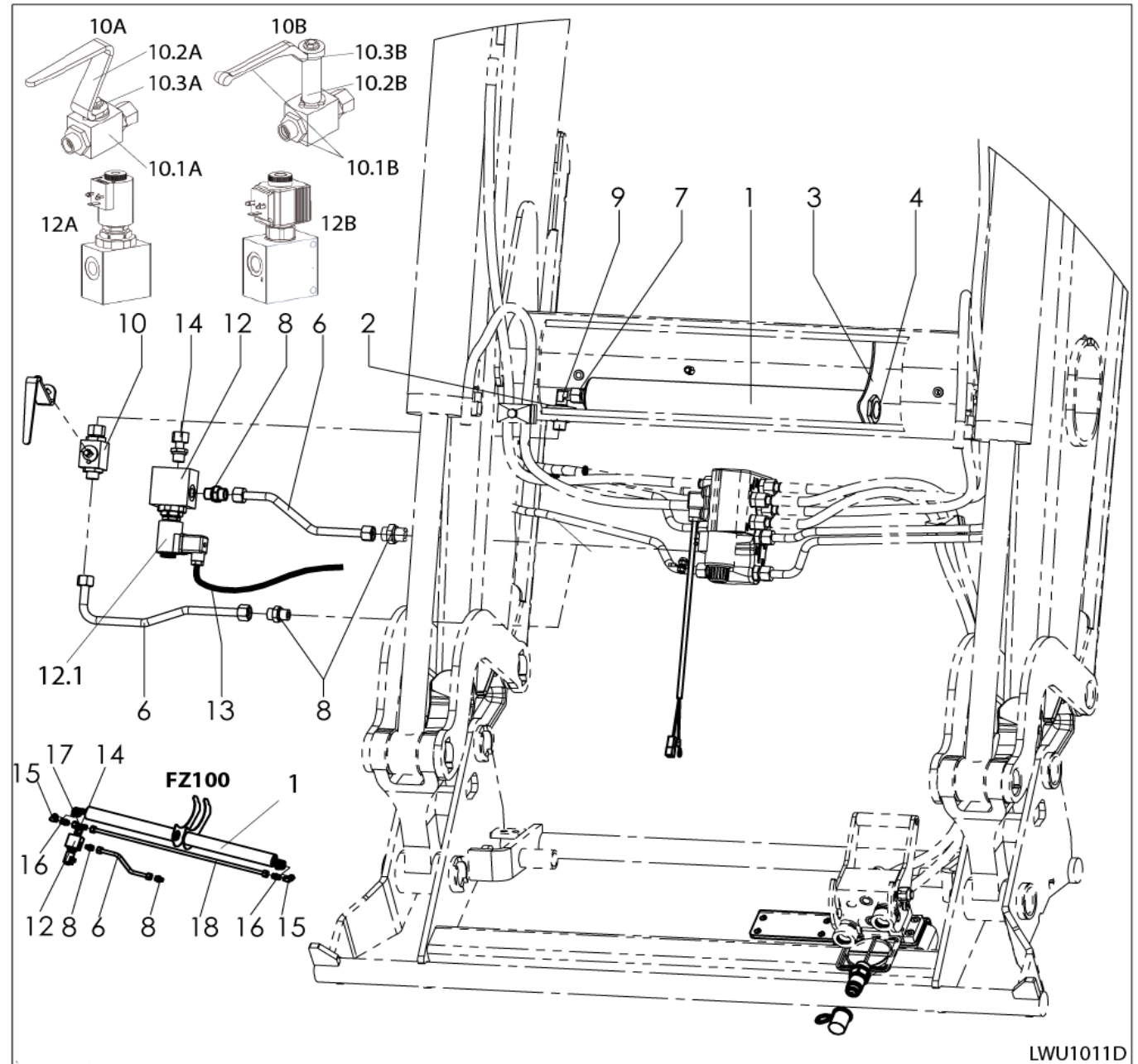
ProfiLine

FS / FZ
8-100





DE Comfort-Drive

EN Comfort Drive

FR Comfort-Drive



LWU1011D

LWU1011		Comfort-Drive	Comfort Drive	Comfort-Drive	ProfiLine FS / FZ					
Pos.	Bestell-Nr.	Benennung	Description	Désignation	Zeichnungsnr.	SIZE/MASS	8 -20.1	30-50.1	60-80.1	100
15	0207801	Einstellbare Winkelverschraubung	Variable elbow connection	Raccord coudé		EWSD 12L	-	-	-	2
16	0421641	Reduzierschraubung	Reducing screw	Raccord		REDSD 12/15L	-	-	-	2
17	0412891	Einstellbare L-Verschraubung	Adjustable L-connection	Raccord en L réglable		ELSD 15L	-	-	-	1
18	3585190	Hydraulikrohr	Hydraulic pipe	Tuyau hydraulique	58.712-19-05-02		-	-	-	1
	3459530	Elektro-Kit 42 Comfort-Drive	Electric kit 42 WZV Comfort Drive	Kit électrique 42 Comfort-Drive	58.725-25-12		1	1	1	1
	3518180	Elektro-Kit 55 CD	Electric kit 55 CD	Kit électrique 55 CD	58.827-25-55		1	1	1	1
	3479990	ELT7KIT 49 CNH CD	Electric kit 49 CNH CD	Kit électrique 49 CNH CD	58.725-25-22		1	1	1	1
	3602360	Ausrüstung Adapter	Equipment Adapter	Equipement Adaptateur	58.753-01-07		2	2	2	2



Bitte auch Kapitel Elektro-Funktionsschalter beachten.



Please also note the chapter on the electric function switches.

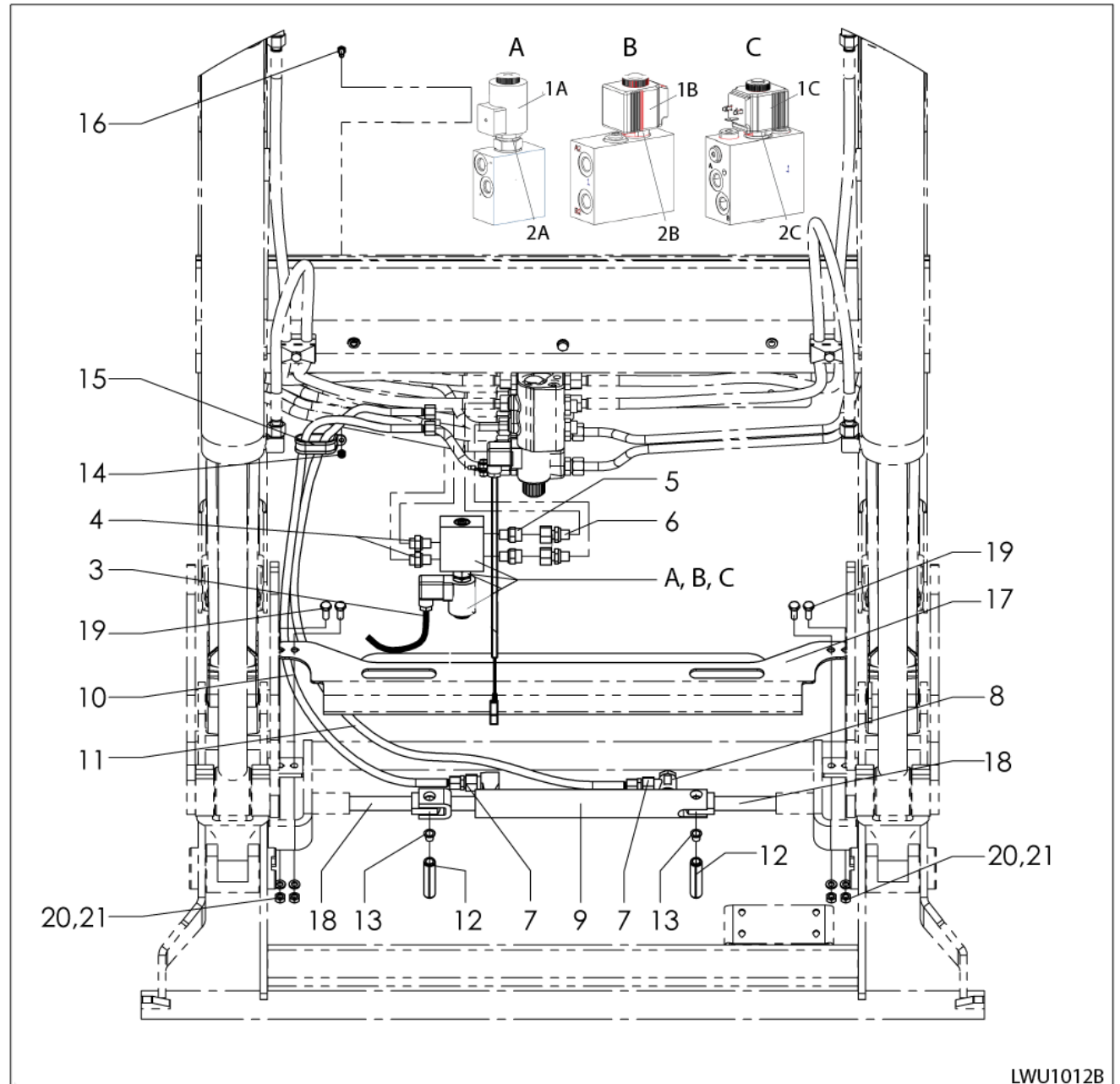


Veillez également noter le chapitre sur les interrupteurs électriques.

ProfiLine

FS / FZ
8-100

DE Hydraulische Werkzeug-Verriegelung
EN Hydraulic implement locking mechanism
FR Verrouillage hydraulique de l'outil

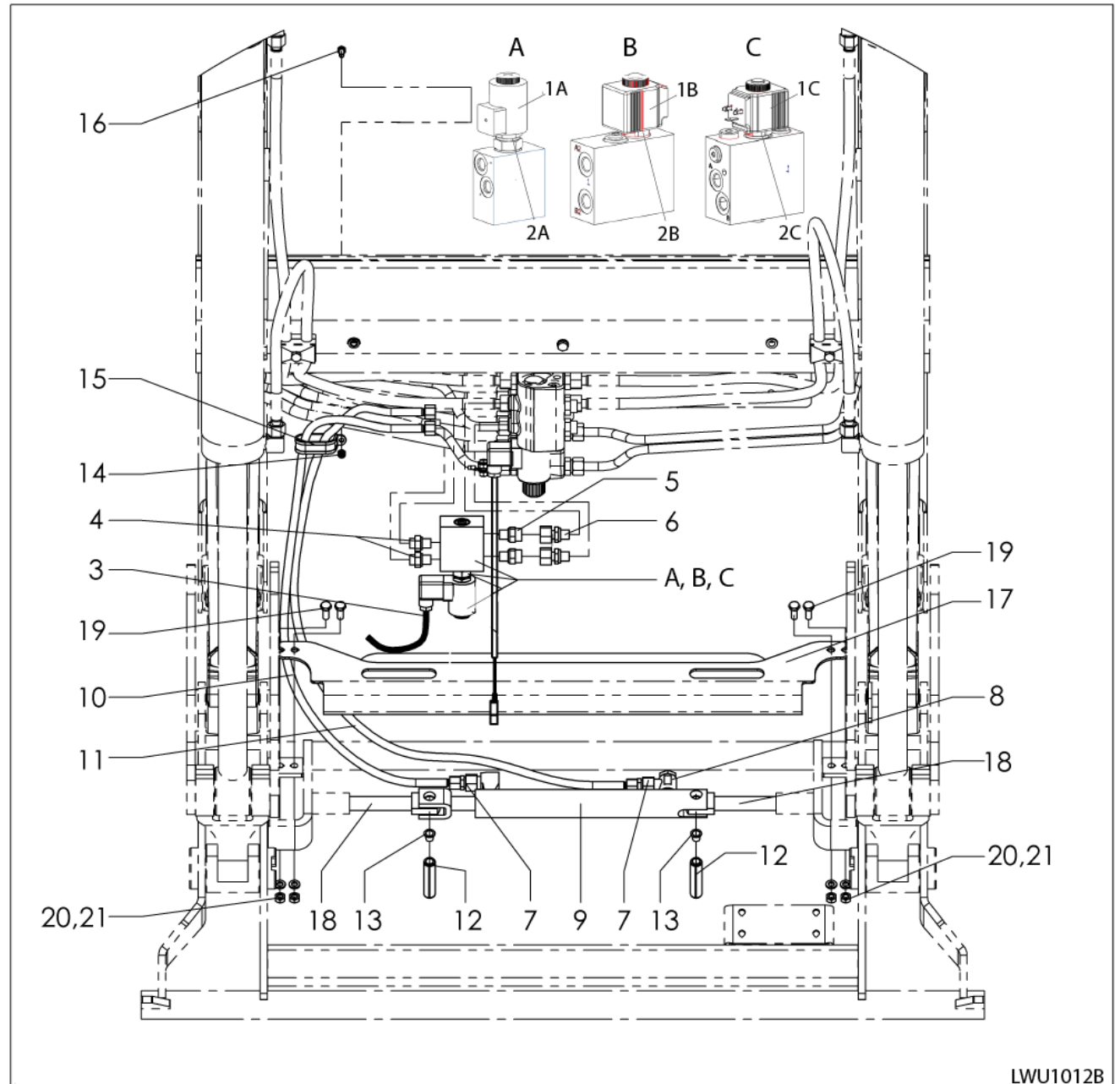






LWU1012		Hydraulische Werkzeug- Verriegelung	Hydraulic implement locking mechanism	Verrouillage hydraulique de l'outil	ProfiLine FS / FZ				
Pos.	Bestell-Nr.	Benennung	Description	Désignation	Zeichnungsnr.	SIZE/MASS	8-60	20.1-80.1	100
A	1429110	Ventilblock WZV	Valve block	Bloc hydraulique	58.725-19-07-01		1	1	1
1A	1430210	Gleichstrommagnet	Magnet	Bobine		WALV 4SL3000120	1	1	1
2A	1430480	Patrone 3/2-Wege WZV	Cartridge	Cartouche		WALV 2S0EJ08002009	1	1	1
B	1429110	Ventilblock WZV	Valve block	Bloc hydraulique	58.725-19-07-01		1	1	1
1B	1432520	Gleichstrommagnet	Magnet	Bobine		WALV 4SLE001200A	1	1	1
2B	1432510	Patrone 3/2-Wege WZV	Cartridge	Cartouche		WALV 0EJ08002030	1	1	1
C	1439840	Ventilblock WZV 140 bar	Valve block 140 bar	Bloc hydraulique 140 bar	58.725-19-07-02		1	1	1
1C	1432520	Gleichstrommagnet	Magnet	Bobine		WALV 4SLE001200A	1	1	1
2C	1432510	Patrone 3/2-Wege WZV	Cartridge	Cartouche		WALV 0EJ08002030	1	1	1
3	3466790	Anschlusskabel Ventil kpl	Connection cable valve	câble de raccordement valve	58.725-19-03-11	400 mm	1	1	1
4	0428821	Gerader Einschraubstutzen	Screwed connection	Raccord droit		GES 8 LR A3L	2	2	2
5	0453910	Gerader Einschraubstutzen	Screwed connection	Raccord droit		EGESD 12LR1/4WD A3L	2	2	2
6	0455770	Gerader Einschraubstutzen	Screwed connection	Raccord droit		GES 12 LR1/4 A3L	2	2	2
7	0204041	Reduzierschraubung	Reducing screw	Raccord		RESDS 12/8L A3L	2	2	-
8	0205742	Drosselr. Winkelschwenkstutzen	Elbow connection	Raccord coudé		RSWS 12 LM18x1,5 A3L	1	1	-
9	3398510	Hydrozylinder	Cylinder	Vérin	58.02-118	32/20/170/370	1	1	-
9	3398513	Hydrozylinder Büter	Cylinder Büter	Vérin Büter	58.02-118 E	32/20/170/370	1	1	-
9	3585400	Hydrozylinder Djebel	Cylinder Djebel	Vérin Djebel	58.02-197	32/20/170/370	-	-	1
9	3398520	Dichtungssatz Büter	Seal kit Büter	Jeu de joints Büter	58.02-118	32/20	1	1	1
9	3576530	Dichtungssatz Djebel	Seal kit Djebel	Jeu de joints Djebel	58.02-118-01 E		1	1	1
10	1420940	Schlauchleitung	Hose pipe	Flexible	D20066	6x1000 R8 NN	1	-	-
10	1429400	Schlauchleitung	Hose pipe	Flexible	D20066	6x1100 R8 NN	-	1	-
10	1436110	Schlauchleitung	Hose pipe	Flexible	D20066	6x1400 R8 NN	-	-	1
11	1421030	Schlauchleitung	Hose pipe	Flexible	D20066	6x1200 R8 NN	1	-	-
11	1429410	Schlauchleitung	Hose pipe	Flexible	D20066	6x1300 R8 NN	-	1	-
11	1435760	Schlauchleitung	Hose pipe	Flexible	D20066	6x1600 2SC NN	-	-	1
12	0482320	Spannstift	Pin	Goupille		16x70 ZN	2	2	-
13	0437340	Schutzstopfen	Guard plug	Capuchon		U 6	2	2	-
13	3589920	Anzeiger	Display	Affichage	58.712-202-01-00.2		-	-	2
13	0200520	Sechskantmutter	Nut	Ecrou	D934	M10 8ZN-BLAU	-	-	4
14	1429420	Sicherungsmutter	Self locking nut	Ecrou autofreiné		NM 6	1	1	-
15	2481270	Rohrschelle	Pipe clamp	Attache de tuyau		1.2x23/15-W1	1	1	-
16	0011060	Sechskantschraube	Screw	Vis		M 6x16	1	1	-
17	3308800	Deckblech	Cover plate	Plaque de protection	58.516-01		1	1	-
17	3584340	Deckblech	Cover plate	Plaque de protection	58.712-202-01-02		-	-	1
18	2350530	Stecker	Plug	prise mâle	58.137-04		2	2	-
19	0010600	Sechskantschraube	Screw	Vis	D933	M 8x22 8.8	4	4	-
19	3474180	Distanzbutzen	Spacer bushing	Douille d'entretoisement	56.06-155-10-00.2	30x12x12,5	-	-	2
20	0011630	Sechskantmutter	Nut	Ecrou		M8	4	4	-
20	0010050	Sechskantschraube	Screw	Vis	D933	M12x50 8.8	-	-	2

ProfiLine

FS / FZ
8-100

DE Hydraulische Werkzeug-Verriegelung
EN Hydraulic implement locking mechanism
FR Verrouillage hydraulique de l'outil



LWU1012		Hydraulische Werkzeug- Verriegelung	Hydraulic implement locking mechanism	Verrouillage hydraulique de l'outil	ProfiLine FS / FZ				
Pos.	Bestell-Nr.	Benennung	Description	Désignation	Zeichnungsnr.	SIZE/MASS	8-60	20.1-80.1	100
21	0452140	Sicherheitsring	Safety ring	Bague de sécurité		8	4	4	-
21	0200610	Sicherungsmutter	Self locking nut	Ecrou autofreiné	D985	NM12 8.8	-	-	2
22	3584350	Kantenschutz	Beading	Garant	58.712-202-01-00.1	12/190mm	-	-	2
	3459520	Elektro-Kit 43 WZV	Electric kit 43 WZV	Kit électrique 43 WZV	58.725-25-11		1	1	1
	3518270	Elektro-Kit 56 WZV	Electric kit 56 WZV	Kit électrique 56 WZV	58.827-25-56		1	1	1
	3479980	Elektro-Kit 48 CNH WZV	Electric kit 48 CNH WZV	Kit électrique 48 CNH WZV	58.725-25-21		1	1	1
	3602360	Ausrüstung Adapter hydraulische WZV	Equipment Adapter hydraulic implement locking mechanism	Equipement Adaptateur verrouillage hydraulique de l'outil	58.753-01-07		2	2	2



Bitte auch Kapitel Elektro-Funktionsschalter beachten.



Please also note the chapter on the electric function switches.



Veuillez également noter le chapitre sur les interrupteurs électriques.

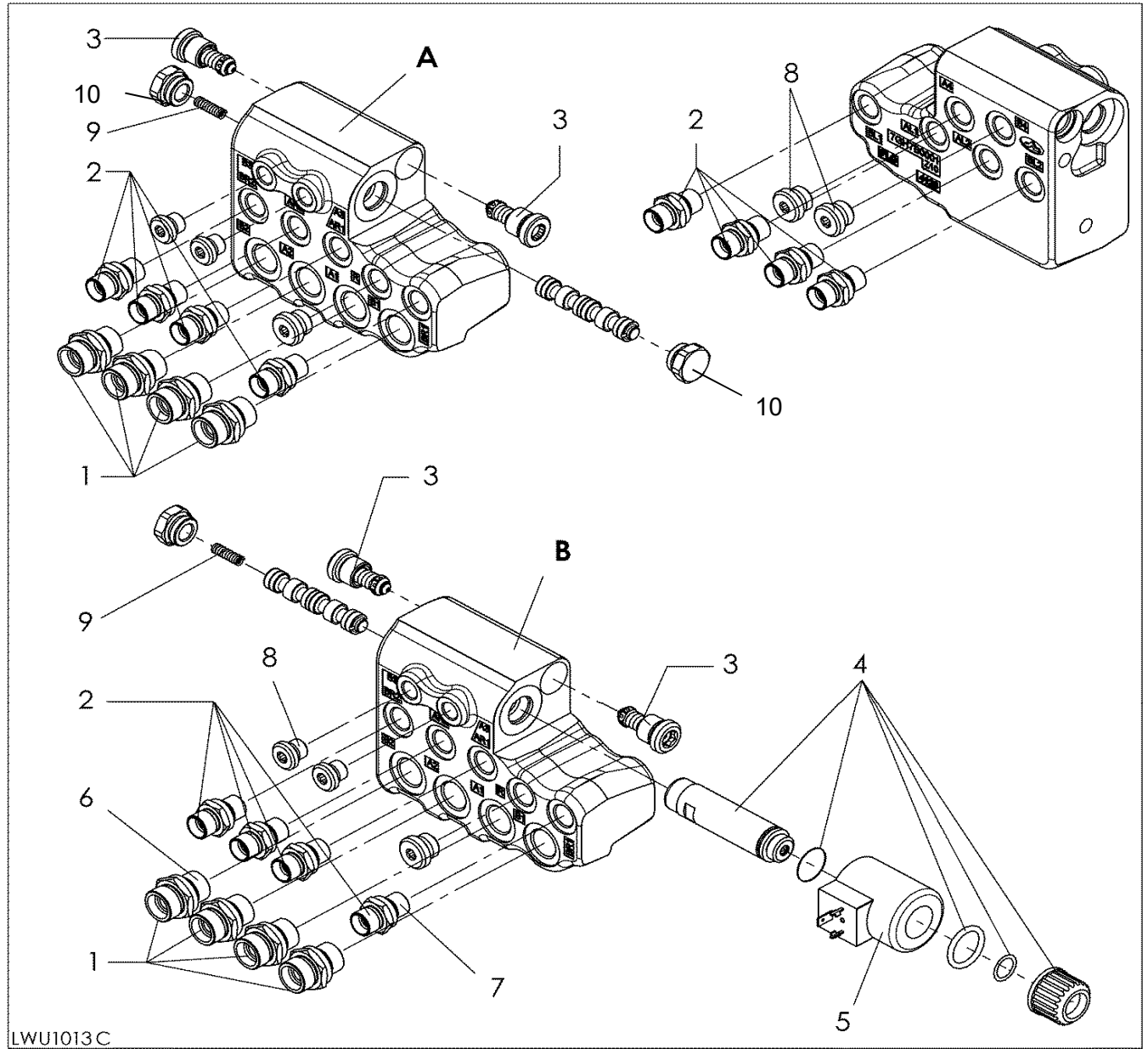
ProfiLine

FS / FZ
8-100

DE Ventilblock FS / FZ

EN Valve block FS / FZ

FR Bloc de commande FS / FZ



LWU1013		Ventilblock FS / FZ	Valve block FS / FZ	Bloc de commande FS / FZ	ProfiLine FS / FZ			
Pos.	Bestell-Nr.	Benennung	Description	Désignation	Zeichnungsnr.	SIZE/MASS	8-80.1	
A	1429700	Ventilblock FS / FZ	Valve block FS / FZ	Bloc hydraulique FS / FZ	58.726-19-02-11		1	
B	1429710	Ventilblock FS / FZ 3. Steuerkreis	Valve block FS / FZ 3rd control circuit	Bloc hydraulique FS / FZ 3e circuit de commande	58.726-19-02-12		1	
1	1428940	Gerader Einschraubstutzen	Screwed connection	Raccord droit		GES 15 LR-WD	4	
2	1428930	Gerader Einschraubstutzen	Screwed connection	Raccord droit		GES 12 LR-WD	8	
3	1430460	Druckbegrenzungsventil	Pressure limiting valve	Limiteur de pression		Kit 308220P	2	
a		507 88 06 < Fabr.Nr. < 507 89 71						
3	1430200	Druckbegrenzungsventil	Pressure limiting valve	Limiteur de pression		Kit 326230A	2	
b		500 00 00 < Fabr.Nr. < 501 14 66 507 89 70 < Fabr.Nr.						
4	1430140	Ventileinsatz	Magnet base	Tiroir			1	
5	1430150	Magnetspule	Magnet coil	Bobine		12 VDC 38 W	1	
6	1429350	Dichtung	Sealing	Joint		15L	4	
7	1429340	Dichtung	Sealing	Joint		12L	8	
8	1437560	Verschlusschraube	Justering	Fermeture		WA VS-R 3/8 WD	5	
9	1437030	Schieberückstellfeder	Spring	Ressort		WALV 3MOL107210	1	
10	1435430	Verschlussstopfen	Plug	Bouchon		WALV XTAP 324150	2	
11	1435440	Dichtsatz extern 3. Steuerkreis	Seal kit, 3rd control circuit	Jeu de joints, 3e circuit de commande		WALV 5GSTOL 00001	1	

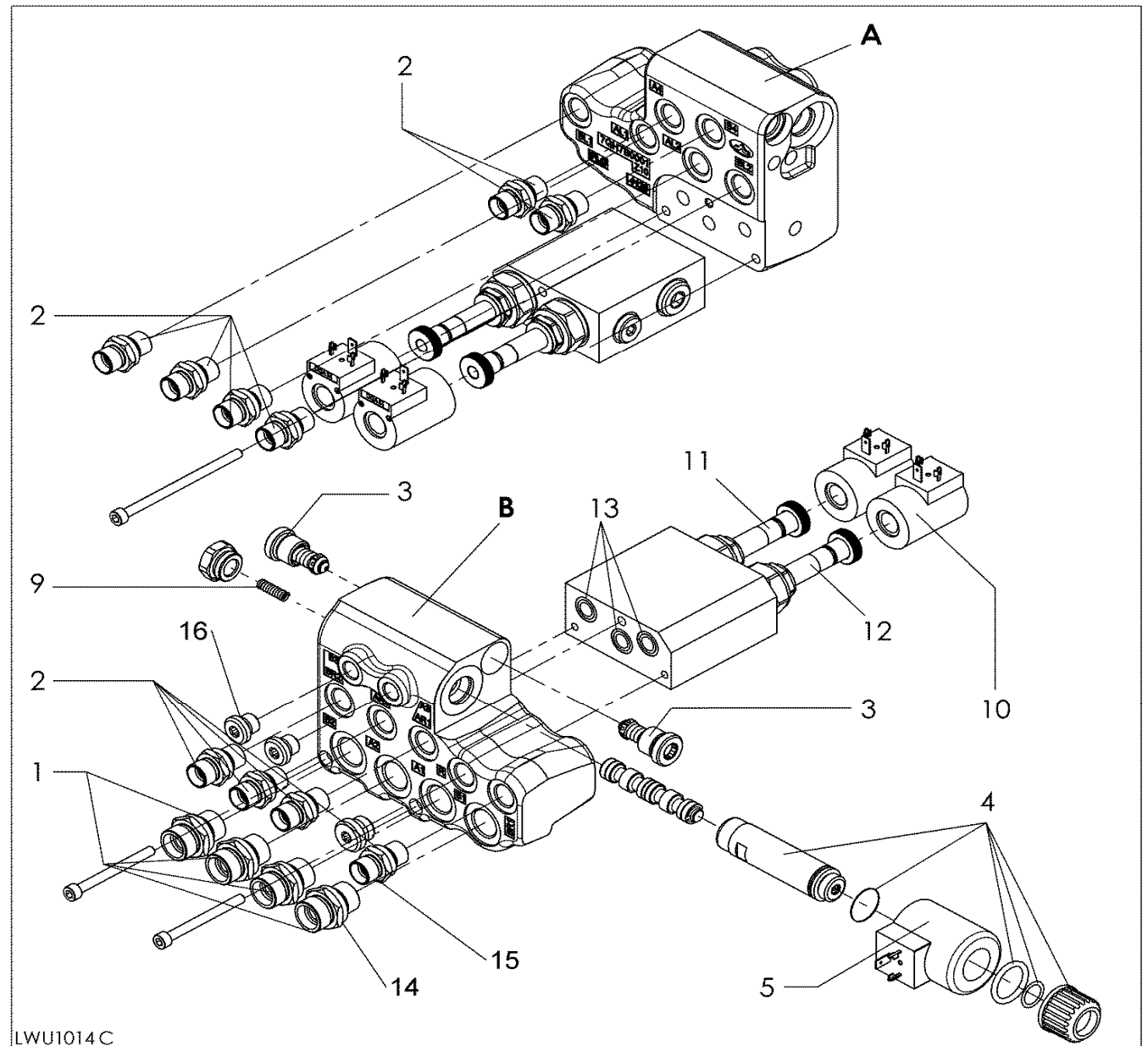
ProfiLine FS Eilgang
FS rapid emptying
FS bennage rapide

8-45.1

DE Ventilblock FS mit Eilgang

EN Valve block FS with rapid emptying

FR Bloc de commande FS avec bennage rapide



LWU1014		Ventilblock FS mit Eilgang	Valve block FS with rapid emptying	Bloc de commande FS avec bennage rapide	ProfiLine FS		
Pos.	Bestell-Nr.	Benennung	Description	Désignation	Zeichnungsnr.	SIZE/MASS	8-50.1
A	1429060	Ventilblock FS Eilgang	Valve block FS with rapid emptying	Bloc hydraulique FS avec bennage rapide	58.725-19-02-03		1
B	1429070	Ventilblock FS Eilgang 3. Steuerkreis	Valve block FS with rapid emptying 3rd control circuit	Bloc hydraulique FS avec bennage rapide 3e circuit de commande	58.725-19-02-04		1
1	1428940	Gerader Einschraubstutzen	Screwed connection	Raccord droit		GES 15 LR-WD	4
2	1428930	Gerader Einschraubstutzen	Screwed connection	Raccord droit		GES 12 LR-WD	10
3	1430200	Druckbegrenzungsventil	pressure limiting valve	Limiteur de pression		Kit 326230A	2
4	1430140	Ventileinsatz	Magnet base	Tiroir			1
5	1430150	Magnetspule	Magnet	Bobine		12 VDC 38 W	1
9	1437030	Schieberückstellfeder	Spring	Ressort		WALV 3MOL107210	1
10	1430210	Magnetspule	Magnet	Bobine		12 VDC 21 W	2
11	1430120	Ventileinsatz	Magnet base	Tiroir			1
12	1430160	Ventileinsatz	Magnet base	Tiroir			1
13	1430110	O-Ring	O-Ring	Joint torique			3
14	1429350	Dichtung	Sealing	Joint		WAL610875-15L	4
15	1429340	Dichtung	Sealing	Joint		WAL610874-12L	10
16	0436330	Verschraubung	Justering	Fermeture		WA VS-R 1/4	3

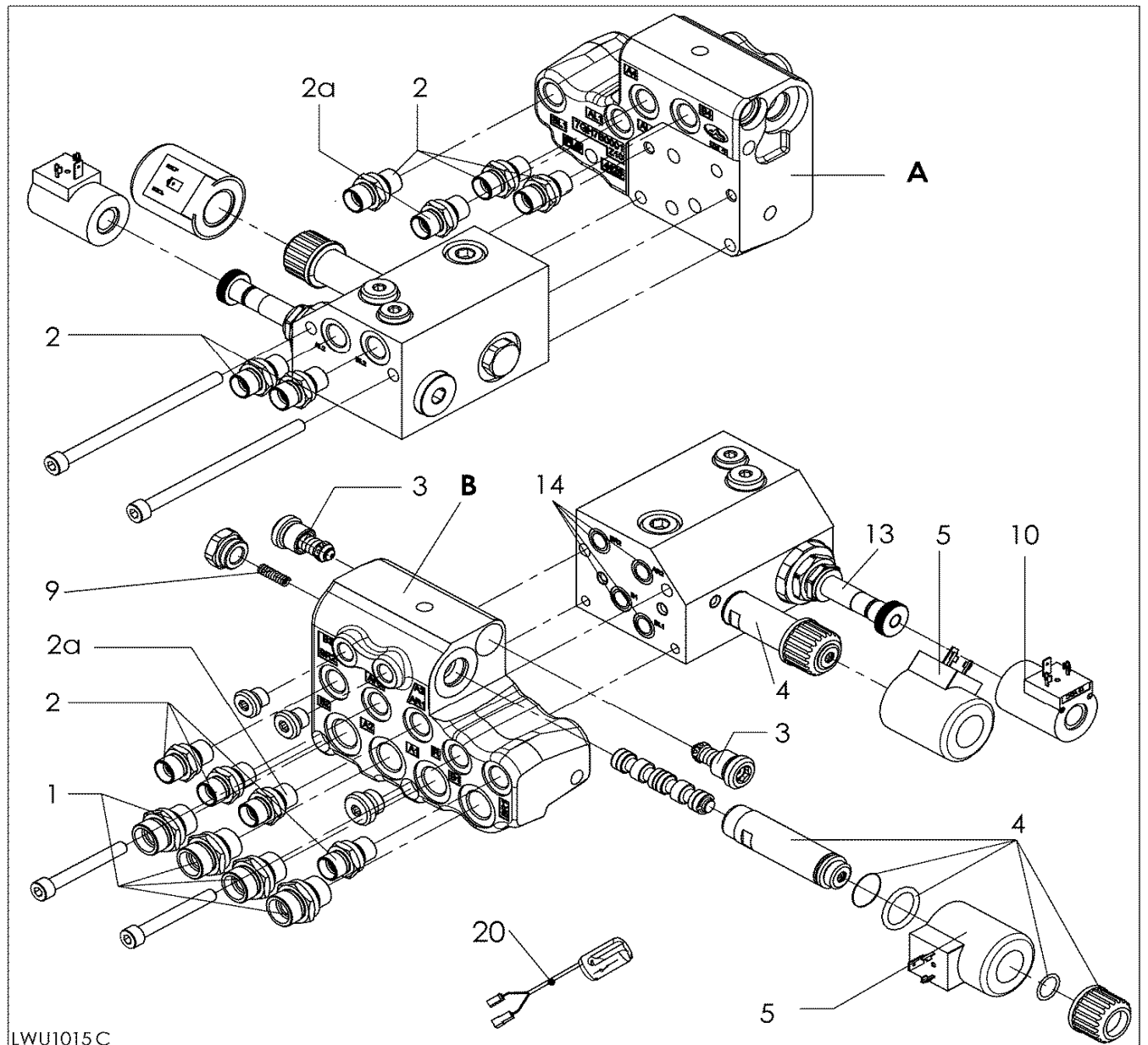
ProfiLine

FZ+
8-100

DE Ventilblock FZ+ / FZ-L

EN Valve block FZ+ / FZ-L

FR Bloc de commande FZ+ / FZ-L

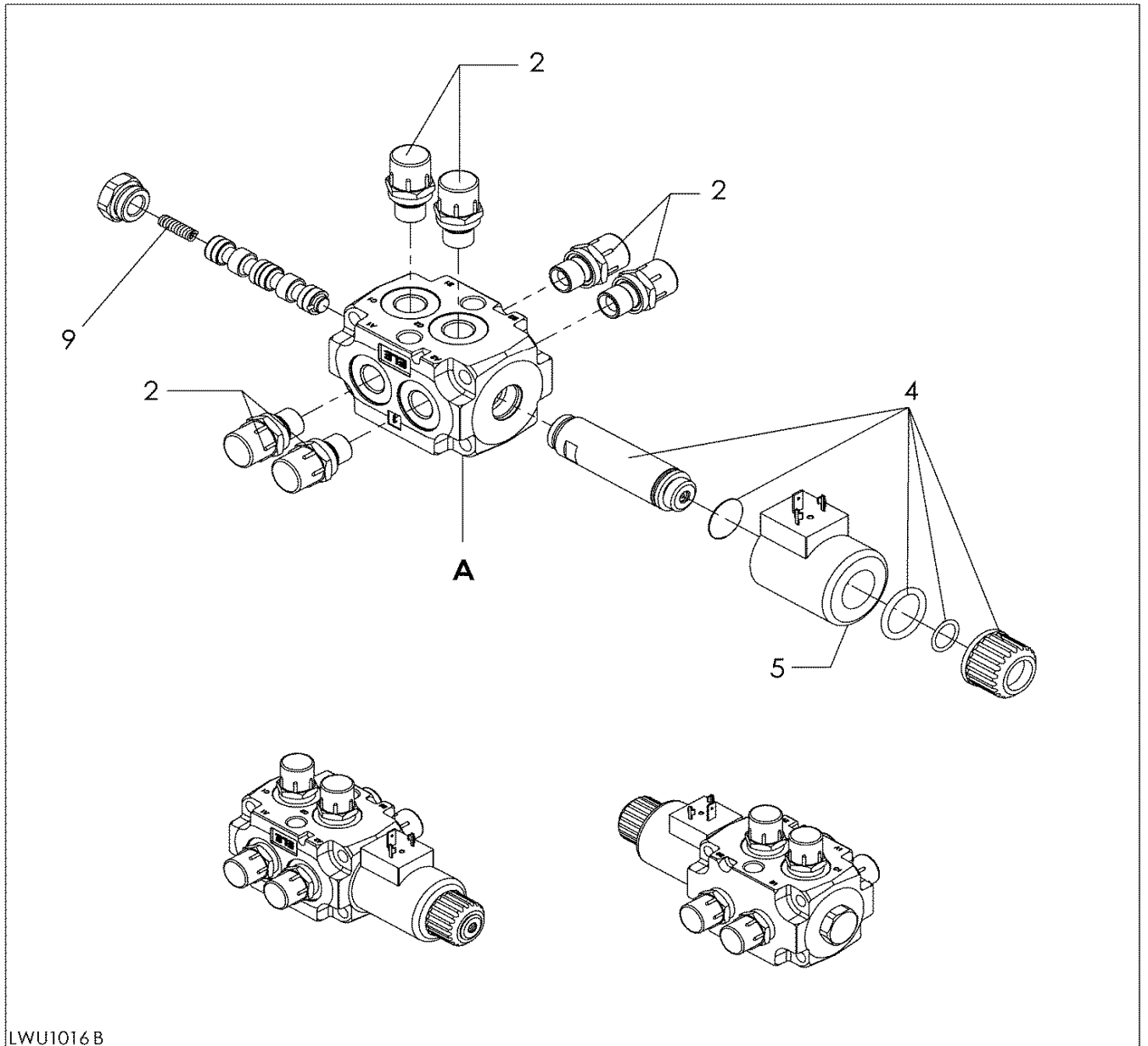


LWU1015		Ventilblock FZ+ / FZ-L	Valve block FZ+ / FZ-L	Bloc de commande FZ+ / FZ-L	ProfiLine FZ+			
Pos.	Bestell-Nr.	Benennung	Description	Désignation	Zeichnungsnr.	SIZE/MASS	8-80.1	100
A	1429720	Ventilblock FZ+ schwarz	Valve block FZ+ black	Bloc hydraulique FZ+ noir	58.726-19-02-15		1	-
B	1429730	Ventilblock FZ+ schwarz 3. Steuerkreis	Valve block FZ+ black 3rd control circuit	Bloc hydraulique FZ+ noir 3e circuit de commande	58.726-19-02-16		1	-
A	1431990	Ventilblock FZ-L rot	Valve block FZ-L red	Bloc hydraulique FZ-L rouge	58.726-19-02-07		1	-
B	3584300	Ventilblock FZ-L rot 3. Steuerkreis	Valve block FZ-L red 3rd control circuit	Bloc hydraulique FZ L rouge 3e circuit de commande	58.712-19-02-08		-	1
B	1432000	Ventilblock FZ RTL rot 3. Steuerkreis	Valve block FZ RTL red 3rd control circuit	Bloc hydraulique FZ RTL rouge 3e circuit de commande	58.726-19-02-08		1	-
1	1428940	Gerader Einschraubstutzen	Screwed connection	Raccord droit		GES 15 LR-WD	4	4
2	1428930	Gerader Einschraubstutzen	Screwed connection	Raccord droit		GES 12 LR-WD	10	8
2a	3584540	Gerader Einschraubstutzen	Screwed connection	Raccord droit	58.712-19-02-01.10	GES 15LR 3/8-WD DI10	-	2
3	1430460	Druckbegrenzungsventil	Pressure limiting valve	Limiteur de pression		Kit 308220P	2	-
a		507 88 06 < Fabr.Nr. < 507 89 56						-
3	1430200	Druckbegrenzungsventil	Pressure limiting valve	Limiteur de pression		Kit 326230A	2	2
b		500 00 00 < Fabr.Nr. < 501 14 66 507 89 55 < Fabr.Nr.						
4	1430140	Ventileinsatz Parallelführung + 3. Kreis	Magnet base Parallel control + 3 circle	Tiroir Contrôle parallèle + 3 cercle		5SOL515000	2	2
5	1430150	Magnetspule Parallelführung + 3. Kreis	Magnet Parallel control + 3 circle	Bobine Contrôle parallèle + 3 cercle		12 VDC 38 W	2	2
9	1437030	Schieberückstellfeder	Spring	Ressort		WALV 3MOL107210	1	1
10	1430210	Magnetspule Eilgang	Magnet rapid emptying	Bobine bennage rapide		12 VDC 21 W	1	1
13	1430130	Ventileinsatz Eilgang	Magnet base rapid emptying	Tiroir bennage rapide		WALV 2S0EC16002005	1	1
13.1	1432680	Patrone	Cartridge	Cartouche		0EC16002019	1	1
14	1430110	O-Ring	O-Ring	Joint torique		14x1,78	4	4
20	1432030	Sensor	Sensor	Détecteur		2210014770	1	1
20.1	1434640	Gewindestift	Theraded pin	Goupille filetée		M5x8 ZN	3	3

ProfiLine

FS / FZ
8-100

DE Ventil 4. Steuerkreis
EN Valve 4th control circuit
FR Bloc 4e circuit de commande



LWU1016 B

LWU1016		Ventil 4. Steuerkreis	Valve 4th control circuit	Bloc 4e circuit de commande	ProfiLine FS / FZ	
Pos.	Bestell-Nr.	Benennung	Description	Désignation	Zeichnungsnr.	SIZE/MASS 8-100
A	1429100	Ventilblock 4. Steuerkreis	Valve 4th control circuit	Bloc 4e circuit de commande	58.725-19-04-01	1
2	1428930	Gerader Einschraubstutzen	Screwed connection	Raccord droit	GES 12 LR-WD	6
4	1430140	Ventileinsatz	Magnet base	Tiroir		1
5	1430150	Magnetspule	Magnet	Bobine	12 VDC 38 W	1
9	1437030	Schieberückstellfeder	Spring	Ressort	WALV 3MOL107210	1

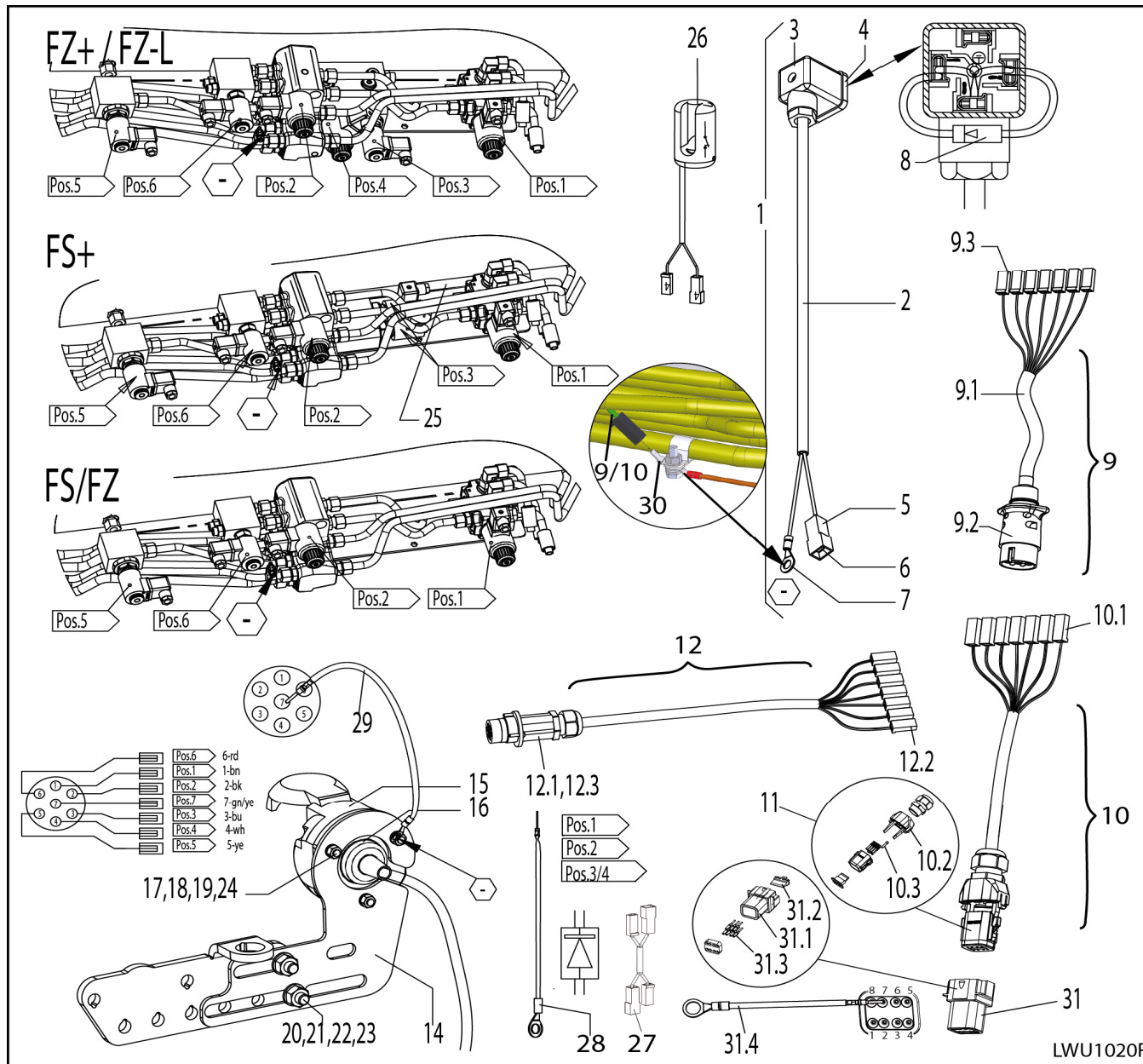
ProfiLine

FS / FZ
8-100

DE Elektroausrüstung Basis

EN Electrical equipment basis

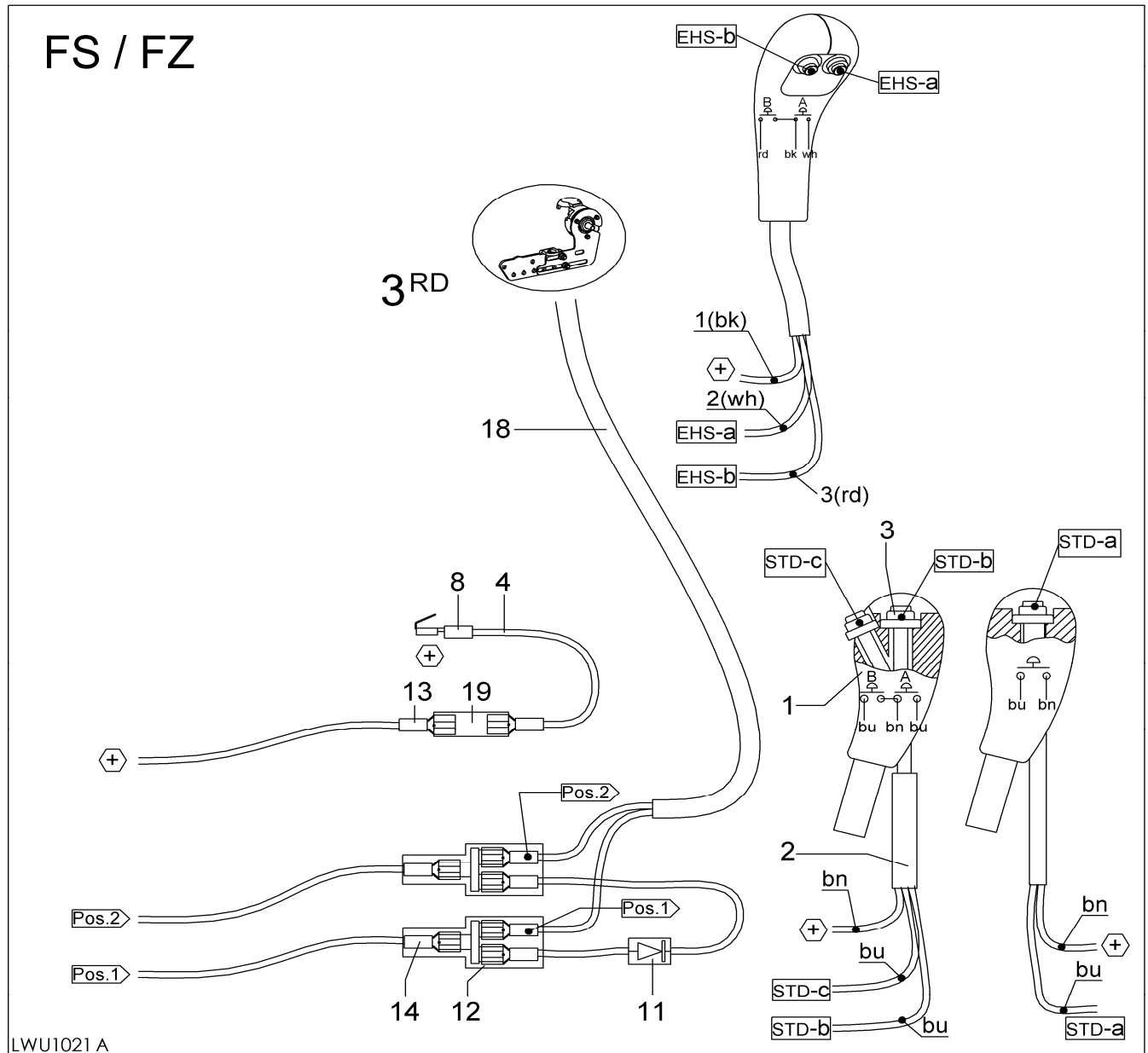
FR Equipement électrique base



LWU1020		Elektroausrüstung Basis	Electrical equipment basis	Équipement électrique base	ProfiLine FS / FZ				
Pos.	Bestell-Nr.	Benennung	Description	Désignation	Zeichnungsnr.	SIZE/MASS	8-45.1	50-80.1	100
1	3466790	Anschlusskabel Ventil kpl	Connection cable calve cpl.	Câble de raccordement valve cpl.	58.725-19-03-11	400 mm	1	1	1
1	3466810	Anschlusskabel Ventil kpl	Connection cable calve cpl.	Câble de raccordement valve cpl.	58.725-19-03-12	700 mm	1	1	1
2	3466800	Kabel	Cable	Câble	58.725-19-03-11.1	931965-100	1	1	1
2	3466820	Kabel	Cable	Câble	58.725-19-03-12.1		1	1	1
3	0450540	Gerätesteckdose	Socket	Prise de courant		731531-0023	1	1	1
4	0450550	Dichtung	Sealing	Joint		180916	1	1	1
5	0406450	Flachsteckergehäuse	Flat connection housing	Capuchon de connexion		AMP 180916	1	1	1
6	0406440	Flachstecker	Flat connection	Connexion plate		AMP 4798	1	1	1
7	0453680	Kabelschuh	Eyelet	Cosse de câble		8 - 1,0	1	1	1
8	3409640	Diode/ Fast Rectifier	Diode/ Fast rectifier	Diode		Diode 1N 4937	1	1	1
9	3654820	Frontladerkabel lang kpl.	Front loader cable long cpl.	Câble long cpl. chargeur frontal	58.827-25-15-01	4300 mm	1	1	-
9	3578540	Frontladerkabel kpl.	Front loader cable cpl.	Câble cpl. chargeur frontal	58.712-25-06-01	5000 mm	-	-	1
9.1	3654860	Kabel	Cable	Câble	58.827-25-15-01.1	4300 mm	1	1	-
9.1	3578550	Kabel	Cable	Câble	58.712-25-06-00.1	5000 mm	-	-	1
9.2	0407220	Stecker 7-polig	7-pin plug	Fiche 7 broches		8JA001	1	1	1
9.3	0478910	Steckhülse	Push-on contact	Connexion mâle		A 6,3 - 1,0	6	6	6
9.3	0491500	Steckhülse	Push-on contact	Connexion mâle		A 6,3 - 2,5	1	1	1
10	3654980	Frontladerkabel lang kpl. (für Hydro-Fix)	Front loader cable long cpl. (for Hydro-Fix)	Câble long cpl. chargeur frontal (pour Hydro-Fix)	58.827-25-16-01	4700 mm	1	1	-
10.1	0478910	Steckhülse	Push-on contact	Connexion mâle		A 6,3 - 1,0	6	6	-
10.1	0491500	Steckhülse	Push-on contact	Connexion mâle		A 6,3 - 2,5	1	1	-
10.2	1436820	Clip - Zugentlastung	Clip	Agrafe	FASTER		1	1	-
10.3	1437120	Blindstopfen	Blind plug	Bouchon aveugle		DT 114017	1	1	-
11	1438210	Elektrokit Nachrüstung	Electric kit retrofitting	Kit électrique équipement ultérieur	58.861-11-06-01		X	X	X
12	3646390	Frontladerkabel lang kpl. (für Fendt-Multikuppler)	Front loader cable long cpl. (for Fendt multi-coupler)	Câble long cpl. chargeur frontal (pour multicoupleur Fendt)	58.827-25-14-01	4700 mm	1	1	-
12.1	3406630	7 Kontakt-Pins	7 contact pins	7 contacts à broche			1	1	-
12.2	0478910	Steckhülse	Push-on contact	Connexion mâle		A 6,3 - 1,0	7	7	-
12.3	1428270	Stecker 7-polig	7-pin plug	Fiche 7 broches			1	1	-
14	3408960	Steckdosenblech	Support for socket	Support pour prise de courant	58.636-01-00.1		1	1	1
15	0445630	Steckdose 7-polig	7-pin socket	Prise de courant 7 broches	58.636-01-00.1	8JB001	1	1	1
16	1429520	Dichtung für Steckdose 7-polig	Sealing for socket	Joint pour prise de courant 7 broches		9GD735	1	1	1
17	0445640	Kabelbinder	Connector	Connexion		4,8x188	3	3	3
18	0407390	Sechskantmutter	Nut	Ecrou		M5	3	3	3
19	1442070	Scheibe	Washer	Rondelle		A5,3	3	3	3
20	0011110	Sechskantschraube 8x25	Screw	Vis		M8x25 8.8	2	2	2
21	0011630	Sechskantmutter	Nut	Ecrou		M8	2	2	2
22	0407070	Scheibe	Washer	Rondelle		9	2	2	2
23	0452140	Sicherheitsring	Safety ring	Bague de sécurité		8	2	2	2
24	0453490	Zylinderschraube	Screw	Vis		M5x40 5.8	3	3	3
25	3456280	Adapterkabel Eilgang kpl.	Adapter cable rapid emptying	Câble d'adaptateur bennage rapide	58.725-19-02-10		1	1	-
26	1432030	Sensor	Sensor	Détecteur			1	1	1
26a	3585590	Verlängerung Sensorkabel	Extension Sensor	Rollonge détecteur cable	58.712-19-03-20	600 mm	-	-	1
27	3653060	Kabelbaum Widerstand RTL	Harness resistance RTL	Harnais résistance RTL	58.753-01-12-01		1	1	1
28	3537160	Freilaufdiode	Recovery diode	Diode de roue libre	58.827-25-51-01		X	X	X
29	3731900	Massekabel	Ground cable	Câble de terre	58.725-25-10-01		1	1	1
30	1439670	Flachstecker	Flat plug	Languette		6,3x0,8 45°	1	1	1
31	3598550	Elektrokit (für Hydro-Fix)	Electric kit (for Hydro-Fix)	Kit électrique (pour Hydro-Fix)	58.827-25-57		1	1	1
31.1	1437070	Stiftgehäuse	Pin housing	Carapace	58.827-25-57-00.1		1	1	1
31.2	1437090	Sicherungskeil	Securing wedge	Sécurisation de coin			1	1	1
31.3	1435940	Kontakt-Pin	Contact pin	Contact à broche			7	7	7
31.4	3731920	Massekabel	Ground cable	Câble de terre	58.827-25-57-01		1	1	1

ProfiLine FS / FZ
8-100

DE Elektroausrüstung FS / FZ
EN Electrical equipment FS / FZ
FR Equipement électrique FS / FZ



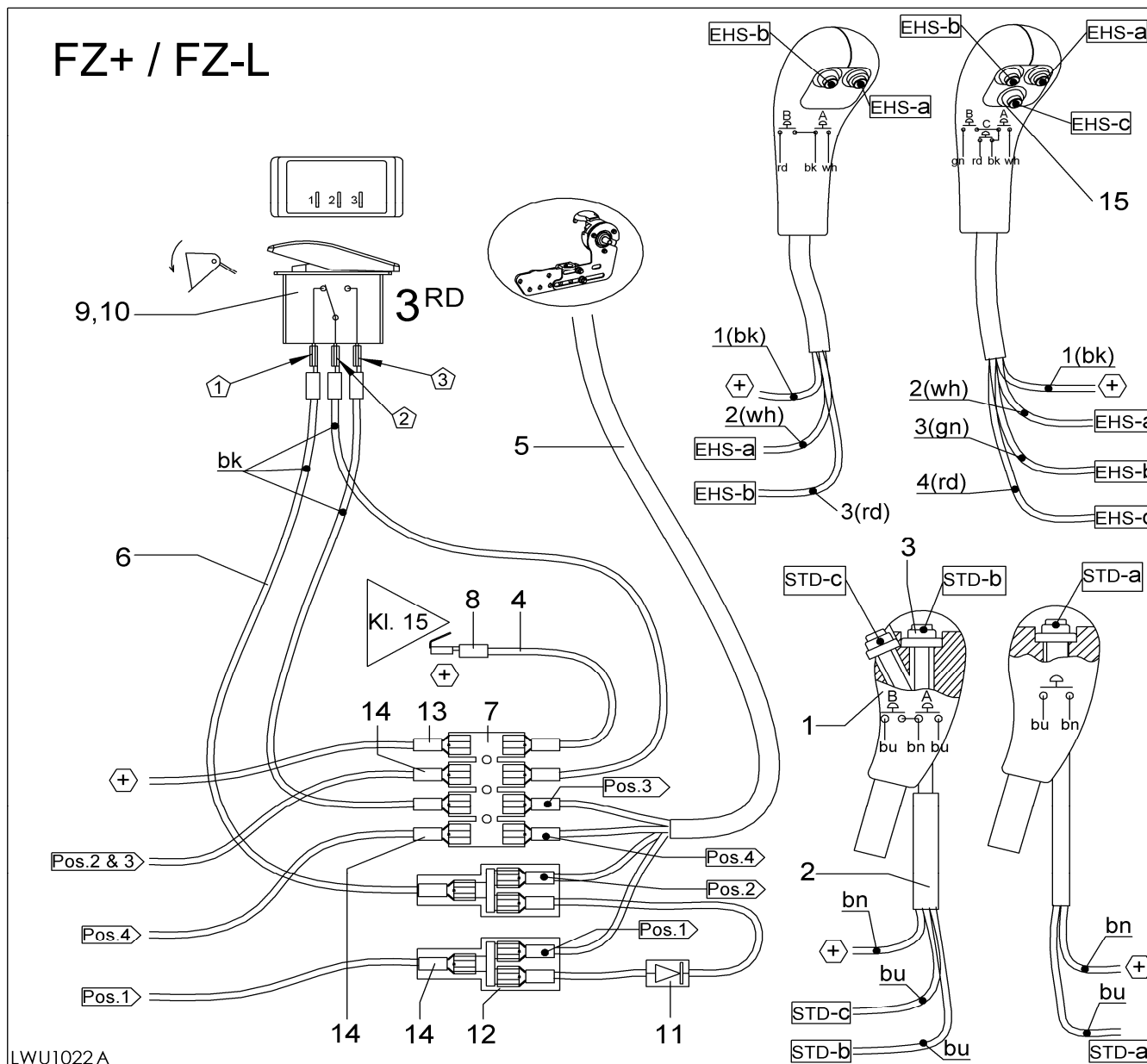
LWU1021		Elektroausrüstung FS / FZ	Electrical equipment FS / FZ	Équipement électrique FS / FZ	ProfiLine FS / FZ		
Pos.	Bestell-Nr.	Benennung	Description	Désignation	Zeichnungsnr.	SIZE/MASS	8-100
1	1386230	Steuerhebel	Joystick	Monolevier	58.75-01-00.1		1
		Die Anbringung des Schalters an dem Steuergerätehebel ist bei allen Schlepperfabrikaten unterschiedlich und muss individuell gelöst werden.	Attachment of switches at the control unit levers differs for the different models of tractors. Individual solutions must be found.	La fixation du bouton varie d'un tracteur à l'autre et doit être résolu de manière appropriée aux conditions constructives.			
2	1386240	Isolierschlauch	Isolating pipe	Gaine isolante	58.75-01-00.2		1
3	1386250	Drucktaster kpl.	Push-button switch cpl.	Interrupteur complet	58.75-01-01		2
4	1317940	Kabel kpl.	Cable cpl.	Câble cpl.	58.35-01-05		1
8	0413710	Steckverteiler blau	Push-on junction blue	Connexion bleue		DRUS 01118	1
11	3462870	Diode kpl.	Diode cpl.	Diode cpl.	58.725-25-33-01		1
12	0207920	Leitungsverteiler	Power divider	Répartiteur de puissance	20835003	PVC Weco	2
13	0401920	Steckhülsen blau	Push-on contact blue	Connexion bleue		6,3 - 2,5	1
14	0207690	Steckhülsen rot	Push-on contact red	Connexion rouge		6,3 - 1,0	1
18	3409290	Kabel Kpl	Cable cpl.	Câble cpl.	58.636-09-01-01		1
19	0446450	Flachsteckkupplung	Flat plug coupling	Coupleur de fiche mâle		6,3x0,8x28	1
	3492780	Elektrokitt 53 FS+3FZ+3FZL3	Electric kit 53 FS+3FZ+3FZL3	Kit électrique 53 FS+3FZ+3FZL3	58.827-25-53	58.827-25-53	1

ProfiLine FZ+ / FZ-L
8-100

DE Elektroausrüstung FZ+ / FZ-L

EN Electrical equipment FZ+ / FZ-L

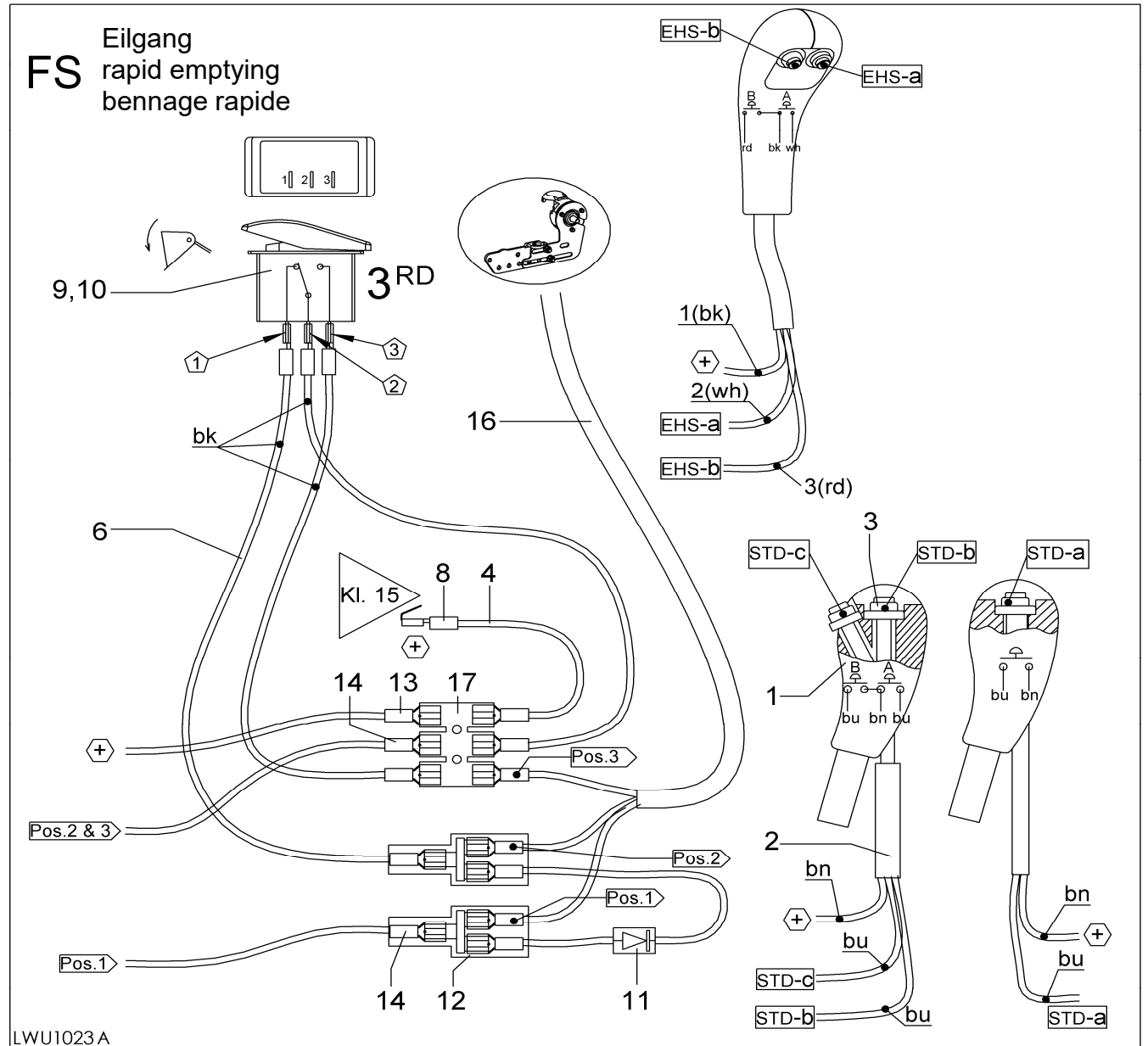
FR Equipement électrique FZ+ / FZ-L



LWU1022		Elektroausrüstung FZ+ / FZ-L	Electrical equipment FZ+ / FZ-L	Equipement électrique FZ+ / FZ-L	ProfiLine FZ+ / FZ-L	
Pos.	Bestell-Nr.	Benennung	Description	Désignation	Zeichnungsnr.	SIZE/MASS 8-100
1	1386230	Steuerhebel	Joystick	Monolevier	58.75-01-00.1	1
		Die Anbringung des Schalters an dem Steuergerätehebel ist bei allen Schlepperfabrikaten unterschiedlich und muss individuell gelöst werden.	Attachment of switches at the control unit levers differs for the different models of tractors. Individual solutions must be found.	La fixation du bouton varie d'un tracteur à l'autre et doit être résolu de manière appropriée aux conditions constructives.		
2	1386240	Isolierschlauch	Isolating pipe	Gaine isolante	58.75-01-00.1	1
3	1386250	Drucktaster kpl.	Push-button switch cpl.	Interrupteur complet	58.75-01-01	1
4	1317940	Kabel kpl	Cable cpl.	Câble cpl.	58.35-01-05	1
5	3456490	Kabel kpl	Cable cpl.	Câble cpl.	58.726-25-38-01	1
6	3456510	Kabel kpl	Cable cpl.	Câble cpl.	58.725-25-32-01	6
7	0453790	Flachsteckkupplung	Flat plug coupling	Coupleur de fiche mâle		DRUS 03755 1
8	0413710	Steckverteiler	Push-on Junction	Connexion		DRUS 01118 1
9	1429690	Wippenschalter 3. Steuerkreis	Toggle switch for 3rd control circuit	Interrupteur pour 3e circuit de commande		V4D2S00B-ATCXX-1XX 1
10	1431110	Einzelrahmen für Wippenschalter	Frame for toggle switch	Cadre pour Interrupteur		VMS schwarz 1
11	3462870	Diode kpl	Diode cpl.	Diode cpl.	58.725-25-33-01	1
12	0207920	Leitungsverteiler	Power divider	Répartiteur de puissance		PVC Weco 2
13	0401920	Steckhülse blau	Push-on contact blue	Connexion bleu		6,3 - 2,5 1
14	0207690	Steckhülse rot	Push-on contact red	Connexion rouge		6,3 - 1,0 3
15	3462920	Tasterplatte 3 Taster	Plate 3 push-buttons	Plaque 3 interrupteurs		Nimco 12025-4S 1

ProfiLine FS
8-45.1

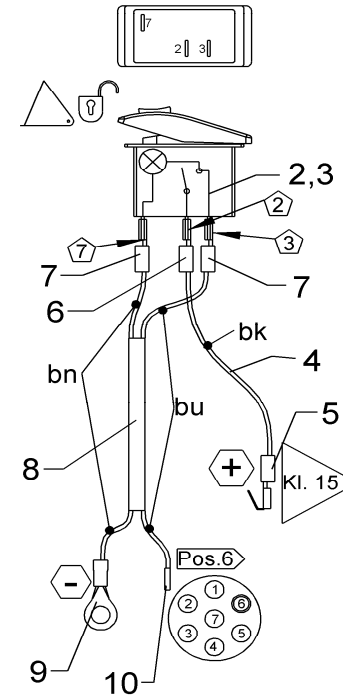
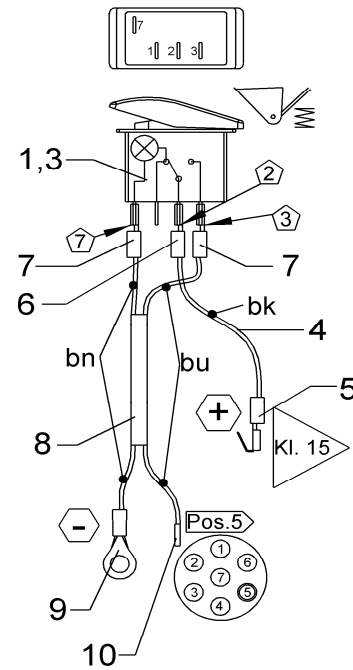
DE Elektroausrüstung FS mit Eilgang
 EN Electrical equipment FS with rapid emptying
 FR Equipement électrique FS avec bannage rapide




LWU1023		Elektroausrüstung FS mit Eilgang	Electrical equipment FS with rapid emptying	Equipement électrique FS avec bennage rapide	ProfiLine FS	
Pos.	Bestell-Nr.	Benennung	Description	Désignation	Zeichnungsnr.	SIZE/MASS 8-45.1
1	1386230	Steuerhebel	Joystick	Monolevier	58.75-01-00.1	1
		Die Anbringung des Schalters an dem Steuergerätehebel ist bei allen Schlepperfabrikaten unterschiedlich und muss individuell gelöst werden.	Attachment of switches at the control unit levers differs for the different models of tractors. Individual solutions must be found.	La fixation du bouton varie d'un tracteur à l'autre et doit être résolu de manière appropriée aux conditions constructives.		
2	1386240	Isolierschlauch	Isolating pipe	Gaine isolante	58.75-01-00.2	1
3	1386250	Drucktaster kpl.	Push-button switch cpl.	Interrupteur complet	58.75-01-01	1
4	1317940	Kabel kpl.	Cable cpl.	Cable cpl.	58.35-01-05	1
6	3456510	Kabel kpl.	Cable cpl.	Cable cpl.	58.725-25-32-01	6
8	0413710	Steckverteiler	Push-on junction	Connexion		DURUS 01118 1
9	1429690	Wippenschalter 3. Steuerkreis	Toggle switch for 3rd control circuit	Interrupteur pour 3e circuit de commande		V4D2S00B-ATCXX-1XX 1
10	1431110	Einzelrahmen für Wippenschalter	Frame for toggle switch	Cadre pour interrupteur		VMS schwarz 1
11	3462870	Diode kpl.	Diode cpl.	Diode cpl.	58.725-25-33-01	1
12	0207920	Leistungsverteiler	Power divider	Répartiteur de puissance	20835003	PVC Weco 2
13	0401920	Steckhülsen blau	Push-on contact blue	Connexion bleu		6,3 - 2,5 1
14	0207690	Steckhülsen rot	Push-on contact red	Connexion rouge		6,3 - 1,0 2
16	3409280	Kabel kpl	Cable cpl.	Cable cpl.	58.64-02-01-01	1
17	0731630	Flachsteckkupplung	Flat plug coupling	Coupleur de fiche mâle		DRUS 03755 1

ProfiLine FS / FZ
8-100

DE Elektro-Funktionsschalter
EN Electric function switches
FR Interrupteurs électriques



LWU1024 A

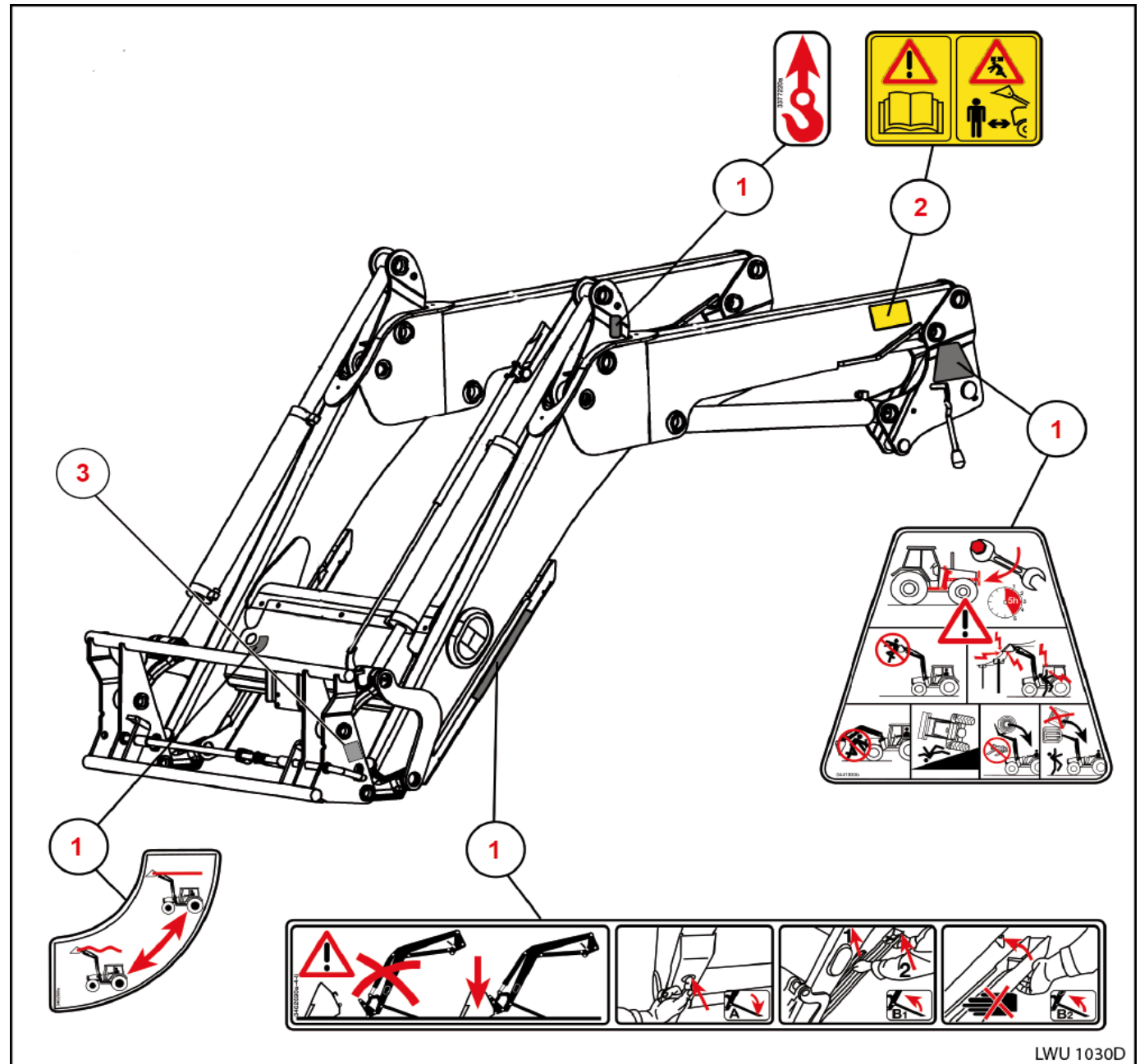
LWU1024		Elektro-Funktionsschalter	Electric function switches	Interrupteurs électriques	ProfiLine FS / FZ		
Pos.	Bestell-Nr.	Benennung	Description	Désignation	Zeichnungsnr.	SIZE/MASS	8-100
1	1429680	Wippenschalter Comfort-Drive	Toggle switch for Comfort Drive	Interrupteur pour Comfort-Drive	V4D2C0NB-ADCXX-100		1
2	1429670	Wippenschalter WZV	Toggle switch for locking of implements	Interrupteur pour verrouillage de l'outil	V1D2CWCB-APEXX-1		1
3	1431110	Einzelrahmen für Wippenschalter	Frame for toggle switch	Cadre pour interrupteur	VMS schwarz		1
4	1317950	Kabel	Cable	Câble	58.35-01-05.1		1
5	0413710	Steckverteiler blau	Plug junction blue	Connexion de fiche bleu		6,3 - 2,5	1
6	0401920	Steckhülse blau	Push-on contact blue	Connexion bleu		6,3 - 2,5	1
7	0207690	Steckhülse rot	Push-on contact red	Connexion rouge		6,3 - 1,0	2
8	1317920	Kabel	Cable	Câble	58.35-01-03.1		1
9	0453680	Kabelschuh	Eyelet	Cosse de câble		8 - 1,0	1
10	0436190	Adernendhülsen	End splice	Cosse isolante		A 1,0-6 MS	1
	3459520	Elektro-Kit WZV	Electric kit implement locking mechanism	Kit électrique verrouillage de l'outil	58.725-25-11		1
	3459530	Elektro-Kit Comfort-Drive	Electric kit Comfort Drive	Kit électrique Comfort-Drive	58.725-25-12		1

ProfiLine FS / FZ
8-100

DE Aufkleber links

EN Decals left

FR Autocollants gauches

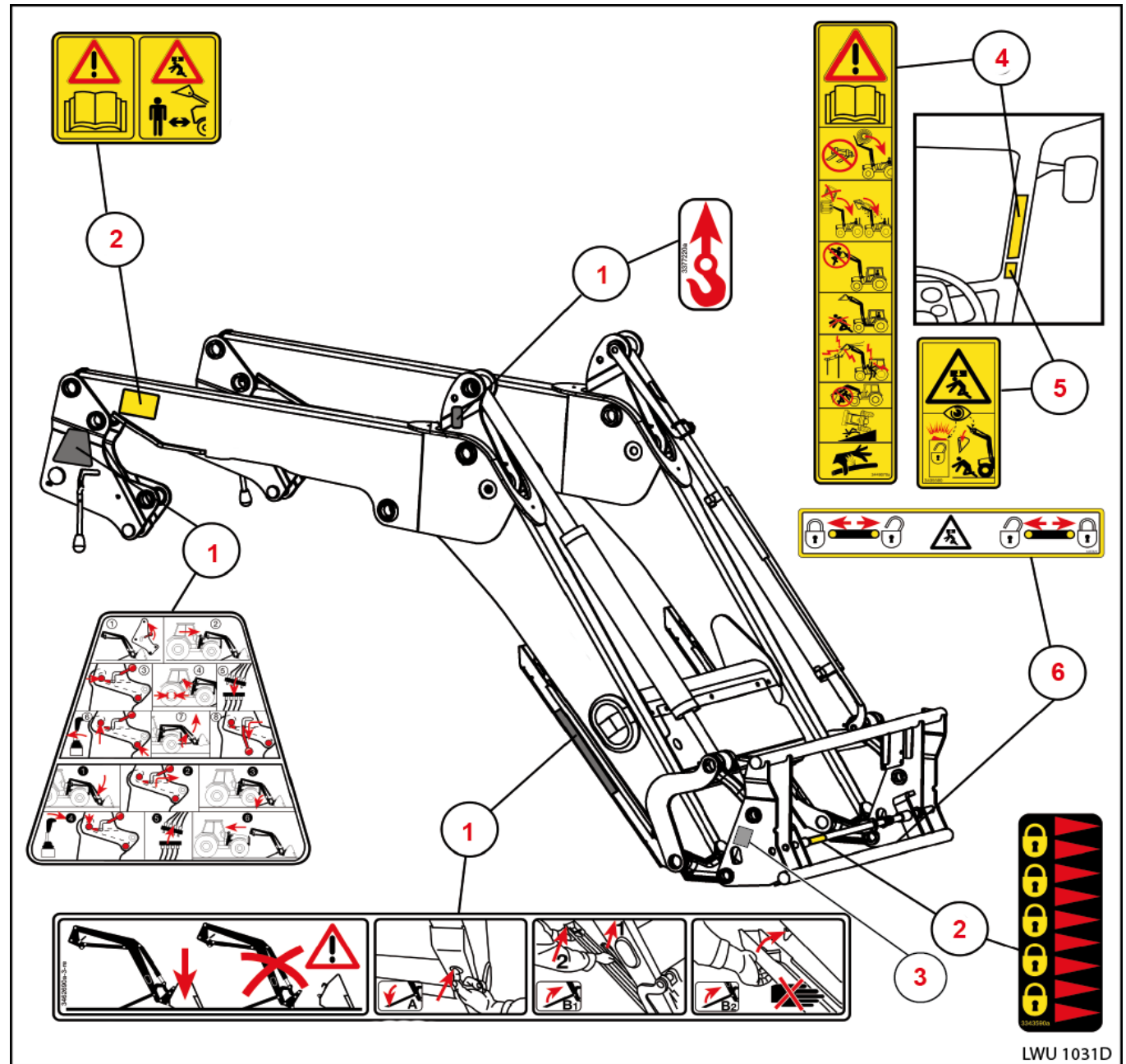


LWU 1030D

LWU1030-31		Aufkleber und Anleitung	Decals and manual	Autocollants et notice d'utilisation	ProfiLine FZ																					
Pos.	Bestell-Nr.	Benennung	Description	Désignation	8	8.1	10	10.1	20	20.1	30	30.1	35	35.1	40	40.1	45	45.1	50	50.1	60	60.1	80.1	100		
1	3462690	Aufklebersatz Technik	Kit decals "Technics"	Kit d'autocollants "technique"	1	1	1	1	1	1	1	1	1	1	1	1	1	1	1	1	1	1	1	1	1	
2	3431550	Aufkleber Technik Europa für Europa: EU-Länder	Decal "Technics" for Europe: EC countries	Autocollant "technique" pour Europe: pays membre UE	1	1	1	1	1	1	1	1	1	1	1	1	1	1	1	1	1	1	1	1	1	
1	3480690	Aufklebersatz Technik ASAE	Kit decals "Technics ASAE"	Kit d'autocollants "technique ASAE"	1	1	1	1	1	1	1	1	1	1	1	1	1	1	1	1	1	1	1	1	1	
1.2	3395850	Aufklebersatz "Safety ASAE"	Kit decals "Safety ASAE"	Kit d'autocollants "Safety ASAE"	1	1	1	1	1	1	1	1	1	1	1	1	1	1	1	1	1	1	1	1	1	
2	3484230	Aufkleber Technik ASAE nur im Bereich der ASAE	Decal "Technics" ASAE states only	Autocollant "technique" seulement pour les payes ASAE standard	1	1	1	1	1	1	1	1	1	1	1	1	1	1	1	1	1	1	1	1	1	
		USA Kanada Neuseeland Australien	USA Canada NewZealand Australia	USA Canada NouvelleZélande Australie																						
3	3667720	Aufkleber Wechselrahmen EU	Decal "Change Frame" EU	Autocollant "cadre porte-outil" EU	2	2	2	2	2	2	2	2	2	2	2	2	2	2	2	2	2	2	2	2	2	
3	3667730	Aufkleber Wechselrahmen ASAE	Decal "Change Frame" ASAE	Autocollant "cadre porte-outil" ASAE	2	2	2	2	2	2	2	2	2	2	2	2	2	2	2	2	2	2	2	2	2	
4	3449070	Aufkleber Kabine	Decal "Cabin"	Autocollant "cabine"	1	1	1	1	1	1	1	1	1	1	1	1	1	1	1	1	1	1	1	1	1	
5	3435500	Aufkleber Werkzeug-Verriegelung bei hydraulischer Verriegelung	Decal Implement locking mechanism for hydraulic implement locking mechanism	Autocollant pour Verrouillage de l'outil Pour verrouillage hydraulique de l'outil	1	1	1	1	1	1	1	1	1	1	1	1	1	1	1	1	1	1	1	1	1	
6	3435620	Aufkleber Werkzeug-Verriegelung bei hydraulischer Verriegelung	Decal Implement locking mechanism for hydraulic implement locking mechanism	Autocollant pour Verrouillage de l'outil Pour verrouillage hydraulique de l'outil	1	1	1	1	1	1	1	1	1	1	1	1	1	1	1	1	1	1	1	1	1	
10	3457400	Betriebsanleitung	-	-	1	1	1	1	1	1	1	1	1	1	1	1	1	1	1	1	1	1	1	1	1	
10	3468290	-	Operating instructions	-	1	1	1	1	1	1	1	1	1	1	1	1	1	1	1	1	1	1	1	1	1	
10	3468300	-	-	Notice d'utilisation	1	1	1	1	1	1	1	1	1	1	1	1	1	1	1	1	1	1	1	1	1	
11	1430810	Sprühdose Schwarz-Grau	Aerosol can black-grey	Bombe aérosol noir-grise	x	x	x	x	x	x	x	x	1	1	x	x	x	x	x	x	x	x	x	x	x	x
11	1429780	Farbdose Schwarz-Grau	Paint can black-grey	Boîte couleur noir-grise	x	x	x	x	x	x	x	x	1	1	x	x	x	x	x	x	x	x	x	x	x	x
12	1430800	Sprühdose Grau-Aluminium	Aerosol can grey-alu	Bombe aérosol gris-alu	x	x	x	x	x	x	x	x	x	x	x	x	x	x	x	x	x	x	x	x	x	x
12	1429790	Farbdose Grau-Aluminium	Paint can grey-alu	Boîte couleur gris-alu	x	x	x	x	x	x	x	x	x	x	x	x	x	x	x	x	x	x	x	x	x	x

ProfiLine FS / FZ
8-100

DE Aufkleber rechts
EN Decals right
FR Autocollants droits

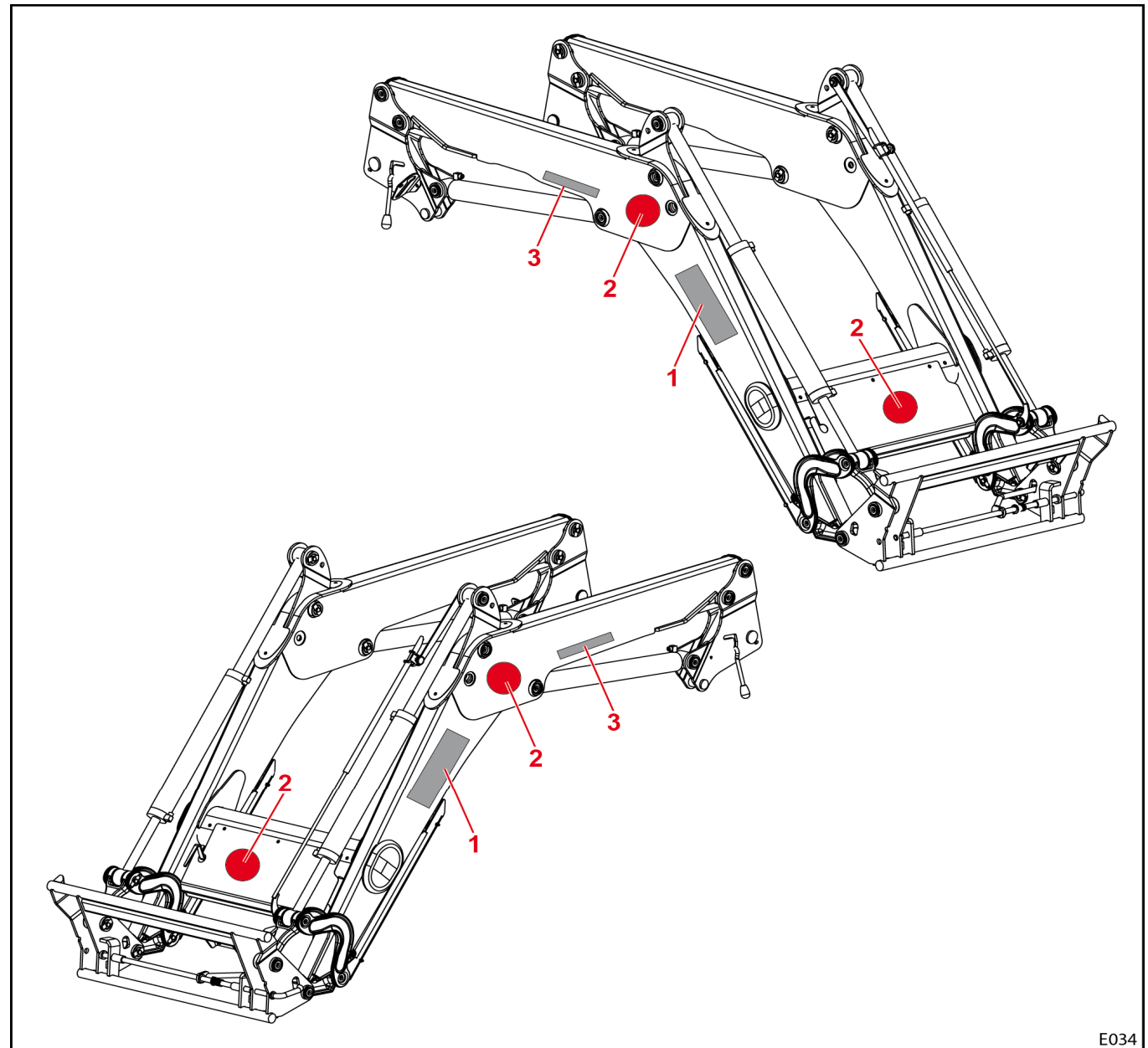


LWU 1031D

LWU1030-31		Aufkleber und Anleitung	Decals and manual	Autocollants et notice d'utilisation	ProfiLine FS							
Pos.	Bestell-Nr.	Benennung	Description	Désignation	8	10	20	20.1	30	30.1	40	40.1
1	3462690	Aufklebersatz Technik	Kit decals "Technics"	Kit d'autocollants "technique"	1	1	1	1	1	1	1	1
2	3431550	Aufkleber Technik Europa für Europa: EU-Länder	Decal "Technics" for Europe: EC countries	Autocollant "technique" pour Europe: pays membre UE	1	1	1	1	1	1	1	1
1	3480690	Aufklebersatz Technik ASAE	Kit decals "Technics ASAE"	Kit d'autocollants "technique ASAE"	1	1	1	1	1	1	1	1
1.2	3395850	Aufklebersatz "Safety ASAE"	Kit decals "Safety ASAE"	Kit d'autocollants "Safety ASAE"	1	1	1	1	1	1	1	1
2	3484230	Aufkleber Technik ASAE nur im Bereich der ASAE USA Kanada Neuseeland Australien	Decal "Technics" ASAE states only USA Canada NewZealand Australia	Autocollant "technique" seulement pour les payes ASAE standard USA Canada NouvelleZélande Australie	1	1	1	1	1	1	1	1
3	3667720	Aufkleber Wechselrahmen EU	Decal "Change Frame" EU	Autocollant "cadre porte-outil" EU	2	2	2	2	2	2	2	2
3	3667730	Aufkleber Wechselrahmen ASAE	Decal "Change Frame" ASAE	Autocollant "cadre porte-outil" ASAE	2	2	2	2	2	2	2	2
4	3449070	Aufkleber Kabine	Decal "Cabin"	Autocollant "cabine"	1	1	1	1	1	1	1	1
5	3435500	Aufkleber Werkzeug-Verriegelung bei hydraulischer Verriegelung	Decal Implement locking mechanism for hydraulic implement locking mechanism	Autocollant pour Verrouillage de l'outil Pour verrouillage hydraulique de l'outil	1	1	1	1	1	1	1	1
6	3435620	Aufkleber Werkzeug-Verriegelung bei hydraulischer Verriegelung	Decal Implement locking mechanism for hydraulic implement locking mechanism	Autocollant pour Verrouillage de l'outil Pour verrouillage hydraulique de l'outil	1	1	1	1	1	1	1	1
10	3457400	Betriebsanleitung	-	-	1	1	1	1	1	1	1	1
10	3468290	-	Operating instructions	-	1	1	1	1	1	1	1	1
10	3468300	-	-	Notice d'utilisation	1	1	1	1	1	1	1	1
11	1430810	Sprühdose Schwarz-Grau	Aerosol can black-grey	Bombe aérosol noir-grise	x	x	x	x	x	x	x	x
11	1429780	Farbdose Schwarz-Grau	Paint can black-grey	Boîte couleur noir-grise	x	x	x	x	x	x	x	x
12	1430800	Sprühdose Grau-Aluminium	Aerosol can grey-alu	Bombe aérosol gris-alu	x	x	x	x	x	x	x	x
12	1429790	Farbdose Grau-Aluminium	Paint can grey-alu	Boîte couleur gris-alu	x	x	x	x	x	x	x	x

**ProfiLine FS / FZ
8-100**

- DE Aufkleber allgemein
- EN Decals generally
- FR Autocollants généraux



E034

E034		Aufkleber allgemein	Decals generally	Autocollants généraux	ProfilLine																												
Pos.	Bestell-Nr.	Benennung	Description	Désignation	FS 8	FS 10	FS 10.1	FS 20	FS 20.1	FS 30	FS 30.1	FS 40	FS 40.1	FZ 8	FZ 8.1	FZ 10	FZ 10.1	FZ 20	FZ 20.1	FZ 30	FZ 30.1	FZ 35	FZ 35.1	FZ 45	FZ 45.1	FZ 50	FZ 50.1	FZ 60	FZ 60.1	FZ 80.1	FZ 100		
1	3609340	Aufkleber "STOLL"	Decal "STOLL"	Autocollant "STOLL"	2																												
1	3609330	Aufkleber "STOLL"	Decal "STOLL"	Autocollant "STOLL"		2	2	2	2	2	2	2	2			2	2	2	2	2	2	2	2	2	2	2	2	2	2	2	2		
1	3583990	Aufkleber "STOLL"	Decal "STOLL"	Autocollant "STOLL"																												2	2
2	3609280	Plakette "S"	Decal "S"	Autocollant "S"	3	3	3	3	3	3	3	3	3								3	3	3	3	3	3							
2	3609290	Plakette "S"	Decal "S"	Autocollant "S"										3	3	3	3	3	3									3	3				
2	3609270	Plakette "S"	Decal "S"	Autocollant "S"																							3	3					
2	3594400	Plakette "S"	Decal "S"	Autocollant "S"																									3	3	3	1	
2	3594420	Plakette "S"	Decal "S"	Autocollant "S"																													2
3	3608930	Aufkleber "ProfilLine FS 8"	Decal "ProfilLine FS 8"	Autocollant "ProfilLine FS 8"	2																												
3	3608950	Aufkleber "ProfilLine FZ 8"	Decal "ProfilLine FZ 8"	Autocollant "ProfilLine FZ 8"										2																			
3	3608970	Aufkleber "ProfilLine FS 10"	Decal "ProfilLine FS 10"	Autocollant "ProfilLine FS 10"		2																											
3	3608990	Aufkleber "ProfilLine FZ 10"	Decal "ProfilLine FZ 10"	Autocollant "ProfilLine FZ 10"												2																	
3	3609010	Aufkleber "ProfilLine FS 20"	Decal "ProfilLine FS 20"	Autocollant "ProfilLine FS 20"				2																									
3	3609030	Aufkleber "ProfilLine FZ 20"	Decal "ProfilLine FZ 20"	Autocollant "ProfilLine FZ 20"															2														
3	3609050	Aufkleber "ProfilLine FS 30"	Decal "ProfilLine FS 30"	Autocollant "ProfilLine FS 30"						2																							
3	3609070	Aufkleber "ProfilLine FZ 30"	Decal "ProfilLine FZ 30"	Autocollant "ProfilLine FZ 30"																		2											
3	3713070	Aufkleber "ProfilLine FZ 35"	Decal "ProfilLine FZ 35"	Autocollant "ProfilLine FZ 35"																				2									
3	3609090	Aufkleber "ProfilLine FS 40"	Decal "ProfilLine FS 40"	Autocollant "ProfilLine FS 40"								2																					
3	3609110	Aufkleber "ProfilLine FZ 45"	Decal "ProfilLine FZ 45"	Autocollant "ProfilLine FZ 45"																					2								
3	3609130	Aufkleber "ProfilLine FZ 50"	Decal "ProfilLine FZ 50"	Autocollant "ProfilLine FZ 50"																							2						
3	3609150	Aufkleber "ProfilLine FZ 60"	Decal "ProfilLine FZ 60"	Autocollant "ProfilLine FZ 60"																										2			
3	3613010	Aufkleber "ProfilLine FZ 8.1"	Decal "ProfilLine FS 8.1"	Autocollant "ProfilLine FS 8.1"											2																		
3	3613030	Aufkleber "ProfilLine FS 10.1"	Decal "ProfilLine FS 10.1"	Autocollant "ProfilLine FS 10.1"			2																										
3	3613020	Aufkleber "ProfilLine FZ 10.1"	Decal "ProfilLine FZ 8.1"	Autocollant "ProfilLine FZ 8.1"														2															
3	3613050	Aufkleber "ProfilLine FS 20.1"	Decal "ProfilLine FZ 20.1"	Autocollant "ProfilLine FZ 20.1"						2																							
3	3613040	Aufkleber "ProfilLine FZ 20.1"	Decal "ProfilLine FS 20.1"	Autocollant "ProfilLine FS 20.1"																	2												
3	3613070	Aufkleber "ProfilLine FS 30.1"	Decal "ProfilLine FZ 30.1"	Autocollant "ProfilLine FZ 30.1"							2																						
3	3613060	Aufkleber "ProfilLine FZ 30.1"	Decal "ProfilLine FS 30.1"	Autocollant "ProfilLine FS 30.1"																			2										
3	3713080	Aufkleber "ProfilLine FZ 35.1"	Decal "ProfilLine FZ 35.1"	Autocollant "ProfilLine FZ 35.1"																				2									
3	3613090	Aufkleber "ProfilLine FS 40.1"	Decal "ProfilLine FS 40.1"	Autocollant "ProfilLine FS 40.1"								2																					
3	3613080	Aufkleber "ProfilLine FZ 45.1"	Decal "ProfilLine FZ 45.1"	Autocollant "ProfilLine FZ 45.1"																						2							
3	3613100	Aufkleber "ProfilLine FZ 50.1"	Decal "ProfilLine FZ 50.1"	Autocollant "ProfilLine FZ 50.1"																								2					
3	3613110	Aufkleber "ProfilLine FZ 60.1"	Decal "ProfilLine FZ 60.1"	Autocollant "ProfilLine FZ 60.1"																											2		
3	3613120	Aufkleber "ProfilLine FZ 80.1"	Decal "ProfilLine FZ 80.1"	Autocollant "ProfilLine FZ 80.1"																												2	
3	3583980	Aufkleber "ProfilLine FZ 100"	Decal "ProfilLine FZ 100"	Autocollant "ProfilLine FZ 100"																													2

Anzugsmomente für Schrauben / Tightening torques for screws / Couples de serrage pour les vis

Gewinde / Thread / Filetage	Festigkeitsklasse / Strength category / Classe de résistance					
	8.8		10.9		12.09	
	Nm	lb-ft	Nm	lb-ft	Nm	lb-ft
M8	27	20	36	27	42	31
M8x1	29	21	38	28	45	33
M10	54	40	71	52	83	61
M10x1,25	57	42	75	55	87	64
M12	93	69	123	91	144	106
M12x1,5	97	72	128	94	150	111
M12x1,25	101	74	133	98	155	114
M14	148	109	195	144	229	169
M14x1,5	159	117	209	154	244	180
M16	230	170	302	223	354	261
M16x1,5	244	180	320	236	374	276
M18	329	243	421	311	492	363
M18x2	348	257	443	327	519	383
M18x1,5	368	271	465	343	544	401
M20	464	342	592	437	692	510
M20x2	488	360	619	457	724	534
M20x1,5	511	377	646	476	756	558
M22	634	468	807	595	945	697
M22x2	663	489	840	620	984	726
M22x1,5	692	510	873	644	1022	754
M24	798	589	1017	750	1190	878
M24x2	865	638	1095	808	1282	946
M27	1176	867	1496	1103	1750	1291
M27x2	1262	931	1594	1176	1866	1376
M30	1597	1178	2033	1499	2380	1755
M30x2	1756	1295	2216	1634	2594	1913
5/8" UNC (normal)	230	170	302	223		
5/8" UNF (fein)	244	180	320	236		
3/4" UNC (normal)	464	342	592	437		
3/4" UNF (fein)	511	377	646	476		



Auf die Sauberkeit der Gewinde achten! Die angegebenen Anzugsmomente gelten für saubere, trockene und fettfreie Schrauben und Gewinde.



Make sure that the thread is clean! The specified tightening torques are valid for screws and threads that are clean, dry and free of grease.



Veillez à la propreté des filetages ! Les couples de serrage indiqués ici s'appliquent à des vis et des filetages propres, secs et sans graisse.

Wilhelm STOLL
Maschinenfabrik GmbH
Bahnhofstr. 21 D-38268 Lengede

Ersatzteilbestellung / Spare parts order / Commande des pièces:

Tel.: +49 (0) 53 44 / 20 444

Fax: +49 (0) 53 44 / 20 183

Öffnungszeiten / business hours / heures d'ouverture:

Mo - Do / Mon - Thu / Lu - Je: 8:00 - 11:45 + 12:15 - 17:00

Fr / Fri / Ve: 8:00 - 11:45 + 12:15 - 16:00

Weitere Kontakte / further contacts / autres contacts:

Tel. Kundendienst / service / service: +49 (0) 5344 / 20 111

Fax Kundendienst / service / service: +49 (0) 5344 / 20 137

E-mail Kundendienst / service / service: service@stoll-germany.com

Fax Vertrieb / sales / vente: +49 (0) 5344 / 20 49182

E-mail Vertrieb / sales / vente: verkauf@stoll-germany.com

E-Mail allgemein / general / général: info@stoll-germany.com