



## Απαγωγί Κρουστικών Υπερτάσεων



# ΑΠΑΓΩΓΟΙ ΚΡΟΥΣΤΙΚΩΝ ΥΠΕΡΤΑΣΕΩΝ

- Ισχυρών Ρευμάτων Μέσης Τάσης AC
- Ισχυρών Ρευμάτων Χαμηλής Τάσης AC
- Ισχυρών Ρευμάτων Χαμηλής Τάσης DC
  - Ασθενών Ρευμάτων
- Σπινθηριστές Απομόνωσης Καθοδικής προστασίας
- Διατάξεις εκτόνωσης εναλλασσόμενου ρεύματος συστημάτων με καθοδική προστασία



## Γνωριμία με την ΕΛΕΜΚΟ

### ■ ΙΣΤΟΡΙΚΟ

Το 1973 ήταν το ξεκίνημα μιας επιτυχημένης πορείας που ακολούθησε η εταιρεία ΕΛΕΜΚΟ, με κύριο αντικείμενό της τα:

«Ολοκληρωμένα Συστήματα Αντικεραυνικής Προστασίας» που αφορούν:

- Προστασία κατασκευών από άμεσο κεραυνικό πλήγμα
- Προστασία από Κρουστικές Υπερτάσεις ηλεκτρικών και ηλεκτρονικών συστημάτων
- Συστήματα Γειώσεων

Η μακρόχρονη και υπεύθυνη ενασχόλησή της με το αντικείμενο πρόσφερε στην ΕΛΕΜΚΟ τεχνογνωσία, εμπειρία και εξειδίκευση πάνω στα θέματα ασφάλειας και προστασίας ανθρώπων, κατασκευών και εγκαταστάσεων υψηλών προδιαγραφών και απαιτήσεων από τις καταστροφικές συνέπειες του κεραυνού.



Τα ισχυρά αυτά όπλα σε συνδυασμό με τις γερές οικονομικές βάσεις που έχει η ΕΛΕΜΚΟ, την ευαισθησία και επιμονή της σε θέματα ποιότητας, το μεράκι και την αγάπη των ανθρώπων που τη στελεχώνουν, τη διαρκή ενημέρωση πάνω σε όλες τις εξελίξεις που αφορούν το αντικείμενό της, τη συνεχή επιμόρφωση του προσωπικού της, τη μεταφορά των γνώσεων και εμπειριών της προς τον τεχνικό κόσμο μέσα από τα σεμινάρια και τα τεχνικά της βιβλία και πάνω απ' όλα τον επαγγελματισμό και το σεβασμό με τον οποίο αντιμετωπίζει τους πελάτες της, την έχουν καθιερώσει ως ηγετική εταιρεία στον κλάδο της, οδηγώντας τις εξελίξεις και δημιουργώντας μακροχρόνιες σχέσεις εμπιστοσύνης.

Το μετοχικό κεφάλαιο της ΕΛΕΜΚΟ ανέρχεται στα 2.930.000 € συγκαταλέγοντας την οικονομικά μεταξύ των πιο δυναμικών εταιρειών της Ευρώπης στο χώρο της.

Οι κτιριακές εγκαταστάσεις της ΕΛΕΜΚΟ 3.600 τμ στις οποίες στεγάζονται όλες οι υπηρεσίες και δραστηριότητες της βρί-

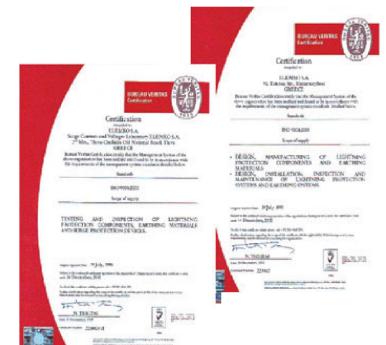


σκονται σε 24.067 τμ ιδιόκτητης γης. Συγκεκριμένα η έδρα της εταιρείας βρίσκεται στη Μεταμόρφωση Αττικής, ενώ στη Θήβα βρίσκεται το «Ερευνητικό Κέντρο Δοκιμών Κεραυνικών Ρευμάτων και Υψηλών Τάσεων καθώς και Πιστοποίησης Συστημάτων & Διατάξεων προστασίας από κεραυνούς», που αποτελεί τη σημαντικότερη από τις επενδύσεις της ΕΛΕΜΚΟ η οποία υλοποιήθηκε αποκλειστικά και μόνο από κεφάλαια της εταιρείας.

Το «Ερευνητικό Κέντρο Δοκιμών» της ΕΛΕΜΚΟ είναι ένα από τα τέσσερα στην Ευρώπη και έχει διαπιστευθεί σύμφωνα με τις απαιτήσεις του Προτύπου EN - ISO/IEC 17025. Στη Θεσσαλονίκη βρίσκεται παράρτημα της εταιρείας, προκειμένου να εξυπηρετούνται άμεσα οι ανάγκες των πελατών της στη Β. Ελλάδα.

### ■ ΕΓΓΥΗΣΗ

- Τα 45 και πλέον χρόνια εμπειρίας της ΕΛΕΜΚΟ
- Η επιστημονική και τεχνική γνώση του προσωπικού της ΕΛΕΜΚΟ που έχει αποκτηθεί με διαρκή εκπαίδευση
- Τα αποτελέσματα της έρευνας που διεξάγονται στο Ερευνητικό Κέντρο Δοκιμών και Πιστοποίησης της ΕΛΕΜΚΟ
- Η μακρόχρονη συνεργασία της ΕΛΕΜΚΟ με Ερευνητικά Κέντρα Πανεπιστημίων και Επιχειρήσεων της Ελλάδας, Γαλλίας, Βελγίου, Ελβετίας, ΗΠΑ και Μεγάλης Βρετανίας
- Παράλληλα με:
  - Την υιοθέτηση και την πιστή εφαρμογή των Ευρωπαϊκών και Διεθνών Προτύπων που αφορούν εξαρτήματα Αντικεραυνικής Προστασίας από Κρουστικές Γειώσεις
  - Την τήρηση των διαδικασιών του Συστήματος Διαχείρισης Ποιότητας ISO 9001
  - Τη διαπίστευση του Εργαστηρίου της ΕΛΕΜΚΟ σύμφωνα με τις απαιτήσεις του Προτύπου EN - ISO/IEC 17025 αποτελούν εγγύηση για την ποιότητα των παραγόμενων προϊόντων και παρεχομένων υπηρεσιών της εταιρείας.



### ■ ΜΕΛΕΤΕΣ

Η ΕΛΕΜΚΟ εκπονεί μελέτες ακολουθώντας αυστηρά τις απαιτήσεις των τελευταίων ισχυόντων Ευρωπαϊκών και Διεθνών Προτύπων. Τέτοιες μελέτες έχουν ανακοινωθεί σε διεθνή επιστημονικά συνέδρια, έχουν χαρακτηριστεί ως πρωτοποριακές και έχουν εφαρμοστεί σε πλήθος έργων, και σε περιπτώσεις όπως:

- Προστασίας από κεραυνούς κοινών και ειδικών κατασκευών, πχ Αιολικά και Φωτοβολταϊκά πάρκα.
- Προστασίας από κρουστικές υπερτάσεις ηλεκτρικών και ηλεκτρονικών συστημάτων.
- Προστασίας από κρουστικές υπερτάσεις τηλεπικοινωνιακών και τηλεμετρικών συστημάτων.



- Συστημάτων γείωσης κοινών και ειδικών κατασκευών, πχ Αιολικά και Φωτοβολταϊκά πάρκα.
- Συστημάτων γείωσης Υποσταθμών σύμφωνα με τα πρότυπα IEEE std 80, πρότυπα IEEE std 81.
- Οικονομοτεχνικών μελετών συναφών έργων.
- Σύνταξης τεχνικών προδιαγραφών προσφορών.

Η διασφάλιση της ποιότητας των ανωτέρω υπηρεσιών της ΕΛΕΜΚΟ εξασφαλίζεται μέσω του Συστήματος Διαχείρισης Ποιότητας ISO 9001.



## ■ ΤΕΧΝΙΚΗ ΥΠΟΣΤΗΡΙΞΗ

Οι Μηχανικοί της ΕΛΕΜΚΟ είναι πάντα πρόθυμοι να σας βοηθήσουν να επιλέξετε την καταλληλότερη τεχνική και οικονομική λύση:

- Πίσω από κάθε τηλεφωνική γραμμή που καλείτε.
- Στο χώρο του εργοταξίου σας.
- Στις εγκαταστάσεις σας.
- Στο κτίριό σας.

Και γενικά βρίσκονται όλοι εδώ για εσάς.

## ■ ΕΠΙΘΕΩΡΗΣΗ

Τα ισχύοντα Ευρωπαϊκά και Διεθνή Πρότυπα απαιτούν την επιθεώρηση των εγκατεστημένων Συστημάτων Αντικεραυνικής Προστασίας, (Εξωτερικού – Εσωτερικού Συστήματος), καθώς και της εγκατάστασης Προστασίας από Κρουστικές Υπερτάσεις σε τακτά χρονικά διαστήματα, ανάλογα με την απαιτούμενη στάθμη προστασίας της κατασκευής, έτσι ώστε να εξασφαλίζεται η ετοιμότητα και η αξιοπιστία τους.

Οι επιθεωρήσεις περιλαμβάνουν ελέγχους εάν:



- Το Σύστημα ικανοποιεί τα τελευταία ισχύοντα Πρότυπα.
- Τα εξαρτήματα του Συστήματος ευρίσκονται σε καλή κατάσταση και ικανοποιούν τα ισχύοντα Πρότυπα.
- Νέες προσθήκες του κτιρίου καλύπτονται από το υπάρχον Σύστημα.
- Οι διατάξεις προστασίας από κρουστικές υπερτάσεις βρίσκονται σε καλή κατάσταση.
- Νέα μηχανήματα που έχουν εγκατασταθεί προστατεύονται από υπερτάσεις.

Οι επιθεωρήσεις πραγματοποιούνται από το άρτια εκπαιδευμένο προσωπικό της ΕΛΕΜΚΟ, Μηχανικούς και Τεχνικούς με πλήρη γνώση των ισχυόντων Προτύπων για Συστήματα Αντικεραυνικής Προστασίας, καθώς και μακροχρόνια εμπειρία σχεδιασμού και εγκατάστασής τους.

Ο χρησιμοποιούμενος εξοπλισμός αποτελείται από όργανα και συσκευές μέτρησης υψηλής ακριβείας, τα οποία βαθμονομούνται τακτικά σε ειδικά εργαστήρια διακρίβωσης.

## ■ ΠΑΡΑΓΩΓΗ

Το Τμήμα Παραγωγής της ΕΛΕΜΚΟ είναι εξοπλισμένο με σύγχρονο ηλεκτρολογικό, μηχανολογικό και ηλεκτρονικό εξοπλισμό εξασφαλίζοντας σταθερή ποιότητα παραγωγής των εξαρτημάτων και διατάξεων προστασίας από κεραυνούς και κρουστικές υπερτάσεις. Έλεγχοι πραγματοποιούνται διεξοδικά σε κάθε φάση της παραγωγικής διαδικασίας σύμφωνα με τα πιο αυστηρά κριτήρια ποιότητας εξασφαλίζοντας αξιοπιστία και μακροζωία στα τελικά προϊόντα.

Οι έλεγχοι συνεχίζονται με την επιτυχή εκτέλεση των εργαστηριακών δοκιμών όπως ακριβώς αυτές απαιτούνται από τα διεθνή IEC και Ευρωπαϊκά πρότυπα EN, στις εγκαταστάσεις του διαπιστευμένου κατά IEC/EN 17025 εργαστηρίου μας από τον Αμερικάνικο φορέα διαπίστευσης A2LA (American Association for Laboratories Accreditation).



Με την ολοκλήρωση όλων των παραπάνω ελέγχων επιβεβαιώνεται η ποιότητα, η αξιοπιστία και η μακροζωία όλων των προϊόντων που αποτελούν ένα ασφαλές Εξωτερικό & Εσωτερικό Σύστημα Αντικεραυνικής Προστασίας, σύμφωνα με τα Διεθνή & Ευρωπαϊκά Πρότυπα.

## ■ ΕΚΠΑΙΔΕΥΣΗ

Η εκπαίδευση του τεχνικού κόσμου αποτελεί για την ΕΛΕΜΚΟ έναν από τους βασικότερους στόχους της για τη μεταφορά γνώσεων και εμπειριών συνδυάζοντας τη θεωρία με την πράξη. Μέσα από τον ειδικό σχεδιασμό όλων των τεχνικών παρουσιάσεων που πραγματοποιούνται στους χώρους του εργαστηρίου μας αλλά και στα γραφεία μας οι συνεργάτες μας μπορούν να ενημερώνονται για όλες τις τελευταίες εξελίξεις που αφορούν το αντικείμενό μας.

Παράλληλα, χορηγούμε προς πληθώρα εκπαιδευτικών ιδρυμάτων (ΑΕΙ, ΑΤΕΙ & Τεχνικές Σχολές) εκπαιδευτικό και ενημερωτικό υλικό (εργαστηριακό εξοπλισμό, εκθέματα και βιβλία) ώστε οι αυριανοί επαγγελματίες να έχουν όσο το δυνατόν επίκαιρη ενημέρωση.





Στόχος του παρόντος καταλόγου είναι να καταστεί ένα χρήσιμο εργαλείο για κάθε μελετητή, εγκαταστάτη και επιβλέποντα έργου για την σωστή, ασφαλή επιλογή αλλά και εφαρμογή υλικών και διατάξεων προστασίας από κρουστικές υπερτάσεις.

Ο παρόν κατάλογος απαρτίζεται από τρία μέρη, αναλυτικά το κάθε μέρος περιέχει:

Μέρος Α: Απαγωγί κρουστικών υπερτάσεων ενεργειακών δικτύων  
Απαγωγί μέσης τάσης, απαγωγί βιομηχανικού τύπου, απαγωγί χαμηλής τάσης και απαγωγί συνεχούς ρεύματος

Μέρος Β: Απαγωγί κρουστικών υπερτάσεων συστημάτων επεξεργασίας πληροφοριών  
Απαγωγί αναλογικών και ψηφιακών σημάτων, απαγωγί τηλεφωνικών σημάτων, απαγωγί υψηλών ραδιοσυχνοτήτων και απαγωγί συνδυαστικής προστασίας

Μέρος Γ: Διατάξεις γαλβανικής απομόνωσης & προστασίας έναντι υπερτάσεων εγκαταστάσεων με καθοδική προστασία  
Έμμεσες ισοδυναμικές συνδέσεις μέσω διατάξεων γαλβανικής απομόνωσης, σπινθηριστές απομόνωσης, σπινθηριστές απομόνωσης αντiekρηκτικού τύπου

Όλα τα υλικά και οι διατάξεις που περιγράφονται στον παρόντα κατάλογο ικανοποιούν τις απαιτήσεις των τελευταίων εκδόσεων των ισχύοντων Ευρωπαϊκών (EN), Διεθνών (IEC) και Εθνικών (ΕΛΟΤ) προτύπων.

Η ανάγκη σύνταξης του εξειδικευμένου καταλόγου αφορά στην πλήρη κάλυψη του κεφαλαίου «προστασία από κρουστικές υπερτάσεις», η οποία ήρθε μετά από την έκδοση των νέων προτύπων σχεδιασμού ενός ολοκληρωμένου συστήματος αντικεραυνικής προστασίας σειράς ΕΛΟΤ EN 62305 και συγκεκριμένα του προτύπου ΕΛΟΤ EN 62305 – 4, το οποίο θέτει νέες βάσεις

για τον σχεδιασμό του εσωτερικού συστήματος αντικεραυνικής προστασίας και της προστασίας από κρουστικές υπερτάσεις.

Παράλληλα μαζί με τα νέα πρότυπα σχεδιασμού ακολούθησαν και νέες εκδόσεις των ισχύοντων προτύπων δοκιμών υλικών αντικεραυνικής προστασίας σειράς ΕΛΟΤ EN 62561 (εξαρτήματα εξωτερικού συστήματος αντικεραυνικής προστασίας και ισοδυναμικών συνδέσεων) και ΕΛΟΤ EN 61643 (διατάξεις προστασίας από υπερτάσεις ενεργειακού και τηλεπικοινωνιακού δικτύου) ώστε να υπάρχει πλήρης εναρμόνιση μεταξύ απαιτήσεων σχεδιασμού και υλικών.

Η ΕΛΕΜΚΟ ΑΒΕΕ πιστή στις υποσχέσεις της προς τους πελάτες της είναι έτοιμη να τους ενημερώσει για τις νέες απαιτήσεις και τις αλλαγές που έχουν φέρει οι νέες εκδόσεις των προτύπων καθώς επίσης διαθέτει πλήρη γκάμα αξιόπιστων και ποιοτικών προϊόντων ώστε να καλύψει όλες τις νέες ανάγκες.

Στην εισαγωγή του παρόντος καταλόγου υπάρχουν χρήσιμες πληροφορίες για την εφαρμογή των διατάξεων προστασίας από κρουστικές υπερτάσεις αλλά για περισσότερες λεπτομέρειες ο αναγνώστης μπορεί να ανατρέξει στα ισχύοντα πρότυπα σειράς ΕΛΟΤ EN 62305, ΕΛΟΤ EN 61643 καθώς και ΕΛΟΤ HD 60364.

Παράλληλα η ΕΛΕΜΚΟ ΑΒΕΕ μέσα από τις τεχνικές εκδόσεις της, οι οποίες έχουν επανακυκλοφορήσει καλύπτοντας όλες τις νέες απαιτήσεις των ισχύοντων προτύπων, μεταφέρει απλά και κατανοητά τον τρόπο υλοποίησης των απαιτήσεων, δίνοντας πολυάριθμα παραδείγματα εφαρμογής, καθοδηγώντας τον μελετητή, εγκαταστάτη και επιβλέποντα ενός έργου στον σωστό σχεδιασμό και στην σωστή επιλογή των κατάλληλων υλικών.

Οι απαγωγί της ΕΛΕΜΚΟ ΑΒΕΕ που ανήκουν στο πεδίο της υποχρεωτικής ευρωπαϊκής οδηγίας 35/2014 (ΦΕΚ 1425/2016) για διαθεσιμότητα στην αγορά ηλεκτρολογικού υλικού που προορίζεται να χρησιμοποιηθεί εντός ορισμένων ορίων τάσης (50 – 1000Vac



& 75 – 1500Vdc), διαθέτουν πιστοποίηση από διαπιστευμένους φορείς βάσει ISO 17065 για πιστοποίηση προϊόντων, (π.χ. VDE, OVE) η οποία καλύπτει σε απόλυτο βαθμό και τις απαιτήσεις της ανωτέρω οδηγίας ως προς τη χρήση σήμανσης CE.

Παράλληλα η πιστοποίηση από διαπιστευμένο φορέα βάσει ISO 17065 περιλαμβάνει εκτός από την εξασφάλιση των απαιτήσεων της σήμανσης CE και τα ακόλουθα,

\* 100% έλεγχο & αξιολόγηση της συμμόρφωσης του προϊόντος σε διαπιστευμένο εργαστήριο βάσει ISO 17025, ως προς τα θέματα ασφάλειας για τη χρήση σήμανσης CE αλλά και των τεχνικών επιδόσεων που δηλώνει ο κατασκευαστής τα οποία δεν απαιτούνται, ούτε ελέγχονται για τη χρήση σήμανσης CE βάσει της ευρωπαϊκής οδηγίας 35/2014

\* ετήσιες επιθεωρήσεις & ποιοτικούς ελέγχους παραγωγής, εξοπλισμού και πρώτων υλών από τον φορέα πιστοποίησης

\* διαρκή εποπτεία αγοράς με ανεξάρτητη λήψη δειγμάτων τόσο από την παραγωγή όσο και από κανάλια διανομής του προϊόντος από τον φορέα πιστοποίησης.

Η ανωτέρω διαδικασία σε συνδυασμό με τους ελέγχους στο διαπιστευμένο εργαστήριό της ΕΛΕΜΚΟ ΑΒΕΕ βάσει ISO 17025 από

τον αμερικανικό φορέα διαπίστευσης A2LA και φυσικά διαθέτοντας όλες τις βασικές πιστοποιήσεις ISO 9001, ISO 14001 & OHSAS 18001 από τον διαπιστευμένο φορέα Bureau Veritas εξασφαλίζει στο μέγιστο βαθμό, την πλήρη συμμόρφωση με τις τεχνικές απαιτήσεις των εν ισχύ προτύπων, σταθερή ποιότητα παραγωγής, εργυγής προς τον επαγγελματία και ασφάλεια του τελικού χρήστη.







Επιπλέον η ΕΛΕΜΚΟ ΑΒΕΕ στα πλαίσια αναγνώρισης της ευθύνης που έχει ο αδειούχος ηλεκτρολόγος, αλλά και του κινδύνου που μπορεί να έχει ο ιδιώτης καταναλωτής, υιοθέτησε σε όλες τις οδηγίες, εγγυήσεις και προϊόντα της (όπου αυτό είναι εφικτό) την επίσημη & διεθνή σήμανση IEC 60417 – 6182, η οποία δηλώνει την απαίτηση, ότι η επιλογή και η εγκατάσταση του συγκεκριμένου προϊόντος πρέπει να γίνεται μόνο από αδειούχους εξειδικευμένους επαγγελματίες με γνώσεις ηλεκτροτεχνίας.

Η ΕΛΕΜΚΟ είναι πιστοποιημένη απο τον διαπιστευμένο φορέα bureau veritas για τα πρότυπα:

**ISO 9001** – Πιστοποιημένο σύστημα διαχείρισης ποιότητας

**ISO 14001** – Πιστοποιημένο σύστημα διαχείρισης περιβάλλοντος

**OHSAS 18001** – Πιστοποιημένο σύστημα διαχείρισης υγιεινής & ασφάλειας σε χώρους εργασίας

	Για την εγκατάσταση και την ορθή επιλογή του προϊόντος απαιτείται επαγγελματίας & αδειούχος ηλεκτρολόγος
	Το προϊόν διαθέτει πιστοποίηση από τον Γερμανικό Φορέα Πιστοποίησης VDE
	Το προϊόν διαθέτει πιστοποίηση από τον Αυστριακό Φορέα Πιστοποίησης OVE
	Το προϊόν διαθέτει πιστοποίηση από τον Αμερικανικό Φορέα Πιστοποίησης UL
	Το προϊόν είναι σε συμμόρφωση σύμφωνα με την Ευρωπαϊκή Οδηγία RoHS
	Το προϊόν είναι σε συμμόρφωση σύμφωνα με την Ευρωπαϊκή Οδηγία 35/2014





## 1. Εισαγωγή στις κρουστικές υπερτάσεις

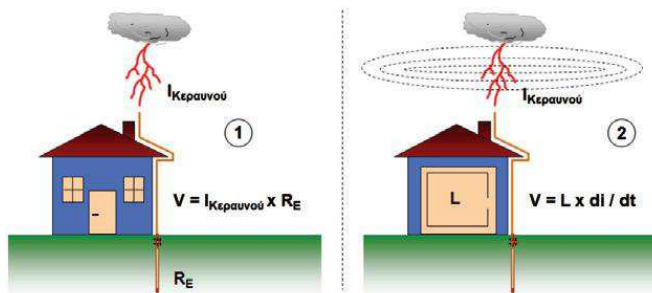
Οι υπερτάσεις ανάλογα με την πηγή που τις προκαλεί μπορούν να έχουν διαφορετικά χαρακτηριστικά και να απαιτούν διαφορετικό τρόπο αντιμετώπισης. Σκοπός των περισσότερων προϊόντων που περιγράφονται στον παρόν κατάλογο είναι να περιορίζουν τις υπερτάσεις από χειρισμούς διακοπών και τις υπερτάσεις από κεραυνούς. Οι υπερτάσεις μεγάλης διάρκειας (ms...s) οφείλονται στην ποιότητα παροχής του δικτύου και αντιμετωπίζονται με σταθεροποιητές τάσεως, UPS κτλ. Οι υπερτάσεις από χειρισμούς διακοπών όπως και από κεραυνούς ονομάζονται κρουστικές υπερτάσεις καθώς έχουν μικρή διάρκεια (μs) αλλά μεγάλη απόλυτη τιμή (kV) και αντιμετωπίζονται με τους απαγωγούς κρουστικών υπερτάσεων. Οι πλέον καταστροφικές και δύσκολες σε αντιμετώπιση είναι οι υπερτάσεις οφειλόμενες σε κεραυνούς.

Η πτώση ενός κεραυνού σε μια κατασκευή μπορεί να προκαλέσει ακαριαία ή βαθμιαία φθορά στα ηλεκτρικά και ηλεκτρονικά κυκλώματα τα οποία είναι εγκατεστημένα στην κατασκευή. Τα κύρια αίτια δημιουργίας κρουστικών υπερτάσεων μπορεί να οφείλονται είτε σε άμεσα είτε και σε έμμεσα κεραυνικά πλήγματα. Άμεσα θεωρούνται τα πλήγματα στην κατασκευή και στα εισερχόμενα αγωγίμα δίκτυα (π.χ. ΔΕΗ, ΟΤΕ) και έμμεσα τα πλήγματα πλησίον της κατασκευής ή των δικτύων με τα οποία συνδέεται η κατασκευή καθώς και των κεραυνών νέφους – νέφους. Κατά ιεραρχία σε επικινδυνότητα για τα ηλεκτρικά και ηλεκτρονικά κυκλώματα πρώτο έρχεται το άμεσο πλήγμα, ακολουθώντας το γειτονικό πλήγμα και τον κεραυνό νέφους – νέφους.

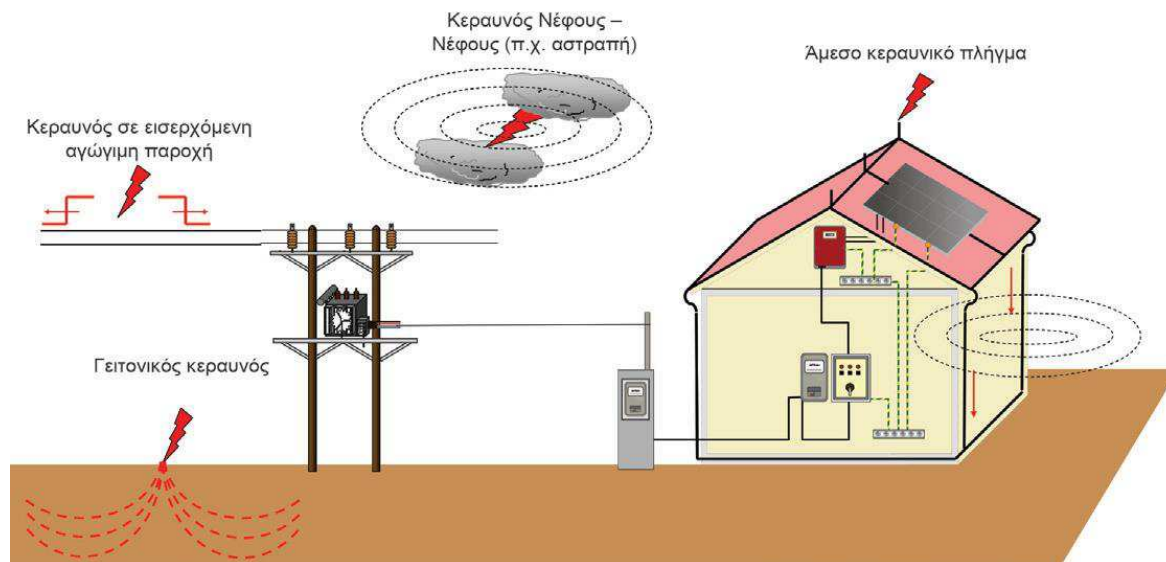
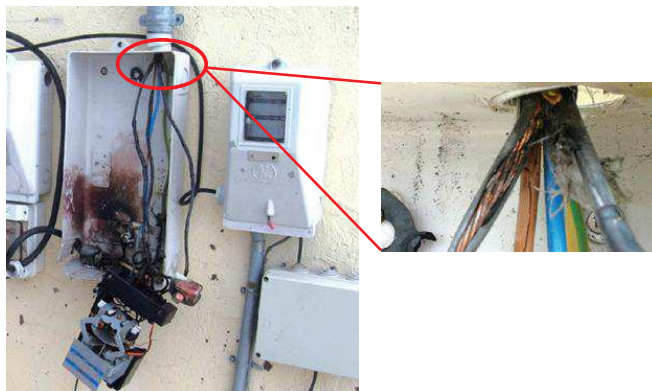
Η πτώση ενός κεραυνού μπορεί να προκαλέσει σοβαρές ζημιές σε μια ηλεκτρολογική εγκατάσταση το μέγεθος των οποίων μπορεί να είναι ακόμα και ολοκληρωτική καταστροφή. Το μέγεθος της καταστροφής εξαρτάται σε μεγάλο βαθμό από το μέγιστο ρεύμα και την μορφή του κεραυνού. Ο κεραυνός είναι μια φυσική πηγή ρεύματος του οποίου η ροή δημιουργεί είτε ωμικά είτε επαγωγικά κατά κύριο λόγο τις κρουστικές υπερτάσεις. Καθώς οι κεραυνοί είναι ένα φυσικό φαινόμενο δεν είναι όμοιοι μεταξύ

Τι είναι ο κεραυνός?

1. Είναι μια πηγή ρεύματος υψηλής συχνότητας (200kA, > 1Mz) που όταν "δεί" μια αντίσταση (π.χ. αντίσταση γείωσης) θα αναπτύξει μια υψηλή τάση
2. Λόγω της υψηλής συχνότητας αποτελεί και μια ισχυρή πηγή ηλεκτρομαγνητικών κυμάτων



τους καθώς η ενέργεια και η μορφή τους κάθε φορά μπορεί να διαφέρει. Μετά από πολυετείς έρευνες και καταγραφές του φυσικού αυτού φαινομένου ως μέγιστη τιμή ενός κεραυνού θεωρούνται τα 200kA με κρουστική κυματομορφή 10/350μs [ΕΛΟΤ EN 62305 – 1].



## 2. Προστασία ηλεκτρικών εγκαταστάσεων από κρουστικές υπερτάσεις βάσει των προτύπων σειράς ΕΛΟΤ HD 60364

Ήδη από το 2004 ( ΦΕΚ 470/2004) έχουν τεθεί οι βάσεις για την προστασία των ηλεκτρικών εγκαταστάσεων από κρουστικές υπερτάσεις.

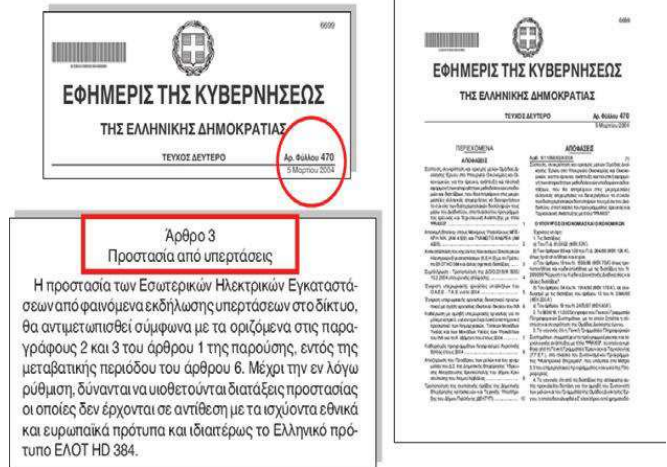
Η επικαιροποίηση των δυο εθνικών προτύπων (ΕΛΟΤ HD 60364 - 4 - 443 & ΕΛΟΤ HD 60364 - 5 - 534) της σειράς ΕΛΟΤ HD 60364 εσωτερικών ηλεκτρικών εγκαταστάσεων έρχεται αφενός μεν να συμπληρώσει τις απαιτήσεις του άρθρου 3 του ΦΕΚ 470/2004 αφετέρου δε να καλύπτει τα δυο κενά κεφάλαια του ΕΛΟΤ HD 384 (443 & 534). Σύμφωνα με το ΕΛΟΤ HD 60364 - 4 - 443 η προστασία από ατμοσφαιρικές υπερτάσεις κρίνεται αναγκαία εφόσον συντελούν ταυτόχρονα οι ακόλουθες συνθήκες

- I. Υπάρχει εναέριο δίκτυο (έστω και μέρος) στη γραμμή τροφοδοσίας της εγκατάστασης
- II. Οι ημέρες καταιγίδας Td στην περιοχή ξεπερνούν τις 25 ανά έτος

Στην Ελλάδα βάσει δεδομένων από την μετεωρολογική υπηρεσία αλλά και έρευνας του Εθνικού Αστεροσκοπείου σχεδόν σε όλες τις περιοχές οι ημέρες καταιγίδας ξεπερνούν τις 25 . Επομένως εφόσον μέρος του δικτύου τροφοδοσίας είναι εναέριο η προστασία είναι υποχρεωτική στις περισσότερες περιπτώσεις.

Επιπρόσθετα υπολογίζοντας τους αναπτυσσόμενους κινδύνους (calculated risks σύμφωνα με το ΕΛΟΤ EN 62305-2) σε κρίσιμες εγκαταστάσεις με υποχρεωτική την αδιάλειπτη λειτουργία, προκύπτει υποχρεωτική η προστασία από κρουστικές υπερτάσεις. Τέτοιες είναι οι παρακάτω :

- I. Εγκαταστάσεις που αφορούν ασφάλεια ανθρώπινης ζωής (π.χ. νοσοκομεία, κέντρα υγείας κ.λπ.)
- II. Εγκαταστάσεις κοινωφελούς παροχής (π.χ. κέντρα διανομής ηλεκτρικής ενέργειας, κέντρα μηχανογράφησης κ.λπ.)
- III. Εγκαταστάσεις εμπορικής συνάθροισης κοινού και βιομηχανίας (π.χ. ξενοδοχεία, εμπορικά κέντρα, παραγωγικές μονάδες κ.λπ.)



Επίσης υποχρεωτική είναι η προστασία από κρουστικές υπερτάσεις (βάσει του προτύπου ΕΛΟΤ EN 62305-3) σε,

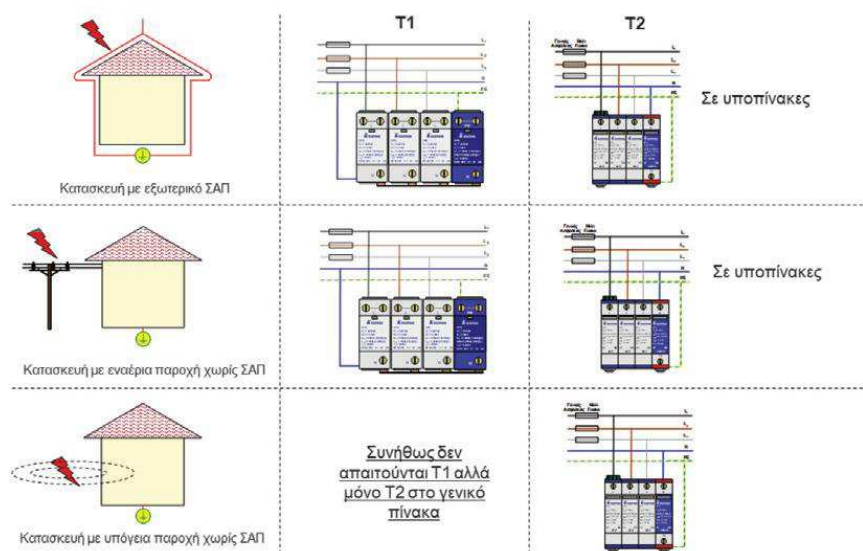
- IV. Εγκαταστάσεις που διαθέτουν εξωτερικό Σύστημα Αντικρουστικής Προστασίας (ΣΑΠ)

## 3. Σε ποιες περιπτώσεις απαιτείται η εγκατάσταση απαγωγών κρουστικών υπερτάσεων στην είσοδο της εγκατάστασης

Η βασική προστασία της ηλεκτρικής εγκατάστασης από ένα κεραυνικό πλήγμα είτε απευθείας στο εξωτερικό ΣΑΠ ενός κτιρίου, είτε σε ένα εισερχόμενο εναέριο αγωγίμο δίκτυο, επιτυγχάνεται με την εγκατάσταση απαγωγών T1 αμέσως μετά τον μετρητή της.

Εφόσον το κτίριο διαθέτει εξωτερική αντικεραυνική προστασία ή τροφοδοτείται από εναέριο δίκτυο που μπορεί να δεχτεί ένα άμεσο κεραυνικό πλήγμα, η βασική προστασία της ηλεκτρικής εγκατάστασης επιτυγχάνεται με την εγκατάσταση απαγωγών T1 με τα ανάλογα χαρακτηριστικά αμέσως μετά τον μετρητή.

Σε περίπτωση που στο κτίριο δεν απαιτείται εξωτερική αντικεραυνική προστασία και τροφοδοτείται από υπόγειο δίκτυο, θεωρείται επαρκής η εγκατάσταση ενός απαγωγού τύπου T2 στην είσοδο της ηλεκτρικής εγκατάστασης.

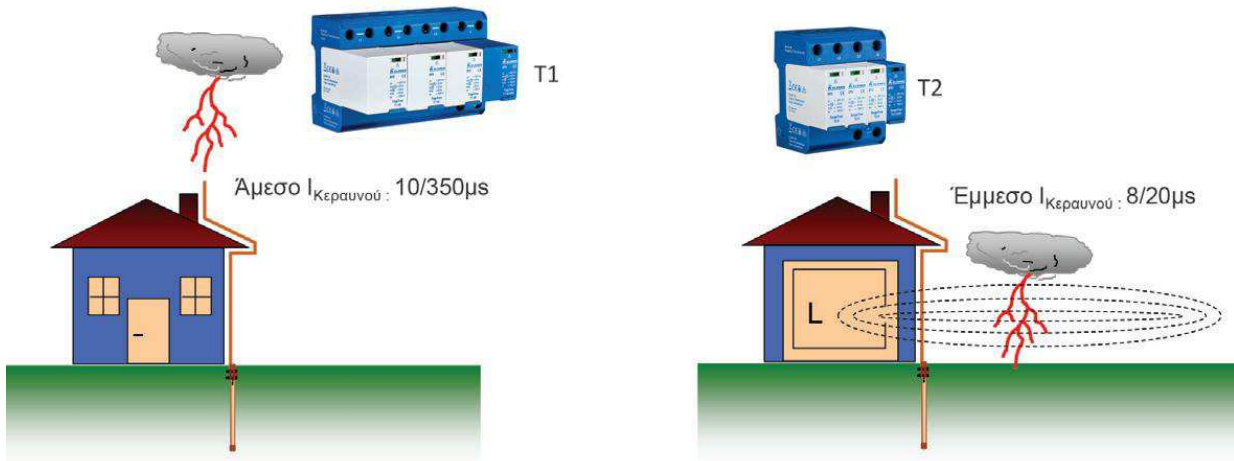




#### 4. Βασικές κατηγορίες απαγωγών κρουστικών υπερτάσεων

Υπάρχουν τρεις τύποι ενεργειακών απαγωγών. Οι τύποι T1, T2 και T3. Ένας απαγωγός T1 χαρακτηρίζεται κυρίως από την ικανότητα να εκφορτίζει κεραυνικά ρεύματα μεγάλης ενέργειας, κυματομορφής 10/350μs τα οποία προκύπτουν από άμεσα κεραυνικά πλήγματα. Ο τύπος T2 έχει την ικανότητα εκφόρτισης

κρουστικών ρευμάτων μορφής 8/20μs τα οποία δημιουργούνται κυρίως από επαγωγική ζεύξη (έμμεσος κεραυνός) του ηλεκτρομαγνητικού πεδίου του κεραυνού. Ο τύπος T3 προσφέρει μια επιπρόσθετη μικρή βαθμίδα προστασίας μόνο εφόσον εγκαθίσταται μετά από τους απαγωγούς T1 ή T2.

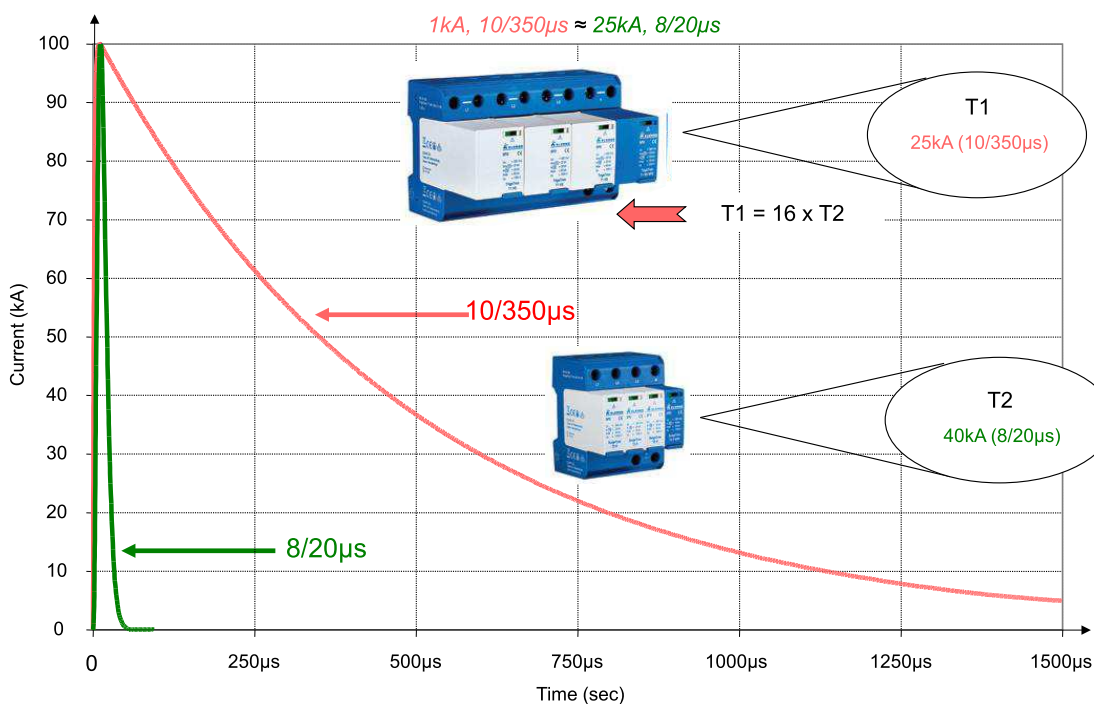


#### 5. Βασικές διαφορές απαγωγών κρουστικών υπερτάσεων T1 και T2

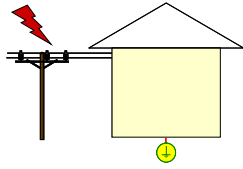
Συγκρίνοντας έναν απαγωγό T1, με ικανότητα εκφόρτισης κεραυνικού ρεύματος 25kA, 10/350μs, με έναν απαγωγό T2, με ικανότητα εκφόρτισης κρουστικού ρεύματος 40kA, 8/20μs, είναι πιθανό να θεωρηθεί ότι, λόγω της μεγαλύτερης απόλυτης τιμής του ρεύματος, ο απαγωγός T2 είναι ισχυρότερος από τον απαγωγό T1. Αυτό θα ήταν μια λανθασμέ-

νη εκτίμηση καθώς στους απαγωγούς δεν παίζει ρόλο μόνο η απόλυτη τιμή της έντασης αλλά και η κυματομορφή της.

Συγκρίνοντας τη διαφορά των κυματομορφών 10/350μs και 8/20μs αποδεικνύεται ότι η 10/350μs περιέχει περισσότερη ενέργεια και φορτίο από την 8/20μs, η αναλογία είναι περίπου 1/25.



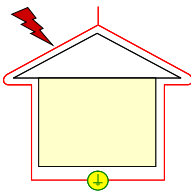
## 6. Πόση πρέπει να είναι η ικανότητα εκφόρτισης κεραυνικού ρεύματος $i_{imp}$ (10/350 $\mu$ s) στους απαγωγούς T1



Κατασκευή με εναέρια παροχή χωρίς ΣΑΠ

Ορίζεται από το πρότυπο ΕΛΟΤ HD 60364 – 5 – 534

$i_{imp} = 12,5kA$  (10/350 $\mu$ s) / πόλο

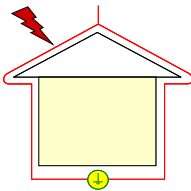


Κατασκευή με εξωτερικό ΣΑΠ – Στάθμης III & IV

Ορίζεται από το πρότυπο ΕΛΟΤ EN 62305 – 4

Για Στάθμη ΣΑΠ III & IV

$i_{imp} = 12,5kA$  (10/350 $\mu$ s) / πόλο



Κατασκευή με εξωτερικό ΣΑΠ – Στάθμης I & II

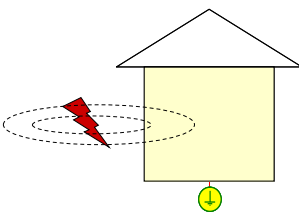
Ορίζεται από το πρότυπο ΕΛΟΤ EN 62305 – 4

Για Στάθμη ΣΑΠ I & II

$i_{imp} = 25kA$  (10/350 $\mu$ s) / πόλο



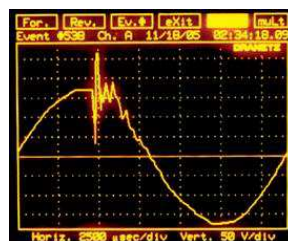
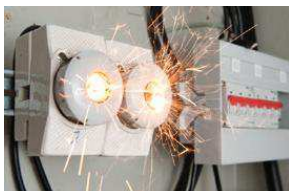
## 7. Πόση πρέπει να είναι η ικανότητα εκφόρτισης κρουστικού ρεύματος $I_n$ (8/20 $\mu$ s) στους απαγωγούς T2



Κατασκευή με υπόγεια παροχή χωρίς ΣΑΠ

Το πρότυπο ΕΛΟΤ HD 60364 – 5 – 534 ορίζει  
 $I_n = 5kA$  (8/20 $\mu$ s) / πόλο

Ενώ το πρότυπο ΕΛΟΤ EN 62305 – 1 & - 4 ορίζει  
 $I_n = 10kA$  (8/20 $\mu$ s) / πόλο



Τα SurgeTron H T2 έχουν  
 $I_n = 20kA$  &  $I_{max} = 50kA$   
τα οποία εξασφαλίζουν μεγάλη  
μακροζωία του απαγωγού

και 6 χρόνια εγγύηση





## 8 Συνδεσμολογία απαγωγών βάσει του σημείου εγκατάστασης & του συστήματος σύνδεσης γείωσης

Το ιδανικότερο σημείο εγκατάστασης των απαγωγών για την προστασία του συνόλου της ηλεκτρικής εγκατάστασης είναι αμέσως μετά τον μετρητή της ηλεκτρικής παροχής, τον γενικό διακόπτη και τις γενικές ασφάλειες και πριν την κεντρική ή τις επιμέρους Διατάξεις Διαφορικού Ρεύματος – ΔΔΡ (ρελέ διαφυγής).

Στο σημείο αυτό εφόσον το σύστημα είναι ΤΤ, η συνδεσμολογία των απαγωγών πρέπει να είναι 3+1 (CT 2 βάσει ΕΛΟΤ HD 60364 – 5 - 534).

Συνδεσμολογία 3+1 σημαίνει ότι 3 απαγωγοί συνδέονται μεταξύ φάσεων (L) και ουδετέρου (N) και ένας απαγωγός (διαφορετικής τεχνολογίας απο τους απαγωγούς L - N) συνδέεται μεταξύ ουδετέρου (N) και γείωσης (PE).

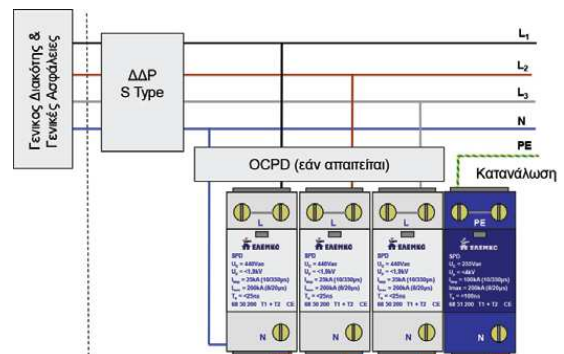
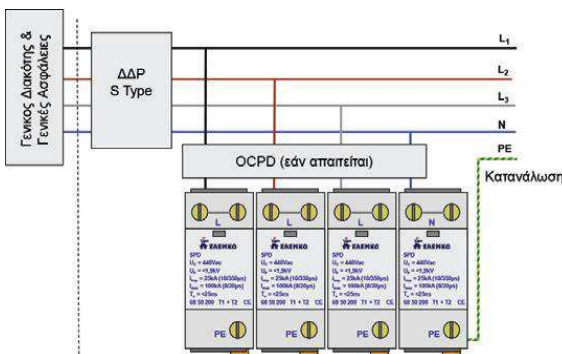
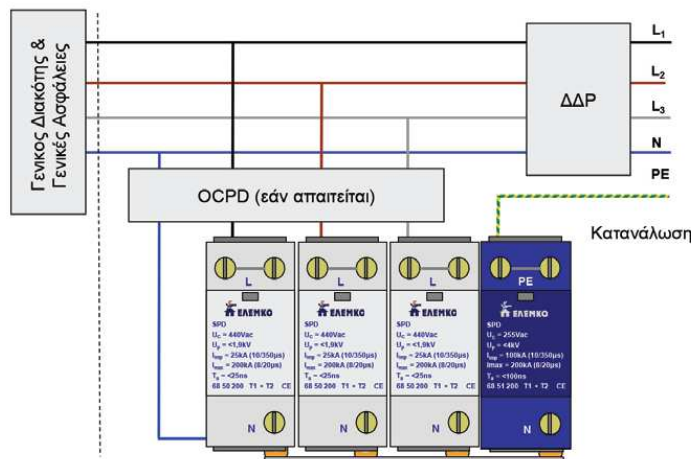
Σε μονοφασικό σύστημα πραγματοποιείται παρόμοια συνδεσμολογία που καλείται 1+1. Σε αντίθεση η συνδεσμολογία 4+0 σημαίνει ότι 4 απαγωγοί ίδιας τεχνολογίας συνδεονται μεταξύ φάσεων/ουδετέρου και γείωσης.

Εφόσον η εγκατάσταση πριν την κεντρική ή τις κεντρικές Διατάξεις Διαφορικού Ρεύματος – ΔΔΡ δεν είναι εφικτή, οι απαγωγοί μπορούν να εγκατασταθούν είτε σε συνδεσμολογία 3+1 είτε σε συνδεσμολογία 4+0 (CT 1 βάσει ΕΛΟΤ HD 60364 – 5 – 534 η οποία σε συστήματα ΤΤ είναι επιτρεπτή μόνο μετά από ΔΔΡ).

Επιπλέον βάσει του ΕΛΟΤ HD 60364 – 5 – 534 η ΔΔΡ θα πρέπει να είναι Type S.

Επιπρόσθετα για την εγκατάσταση μετά από ΔΔΡ θα πρέπει να τονιστεί ότι για κρουστικά ρεύματα μεγαλύτερα από 3 kA 8/20μs υπάρχει ο κίνδυνος να ανοίξει η ΔΔΡ διακόπτοντας την ηλεκτρική παροχή.

Σε όλες τις περιπτώσεις, η προστασία από υπερένταση (OCPD) θα πρέπει να ικανοποιεί τις απαιτήσεις του κατασκευαστή των απαγωγών αλλά να είναι και σε συντονισμό με τις γενικές ασφάλειες της παροχής



## 9. Επιλογή αγωγών σύνδεσης απαγωγών κρουστικών υπερτάσεων ενεργειακού δικτύου βάσει του ΕΛΟΤ EN 62305-4

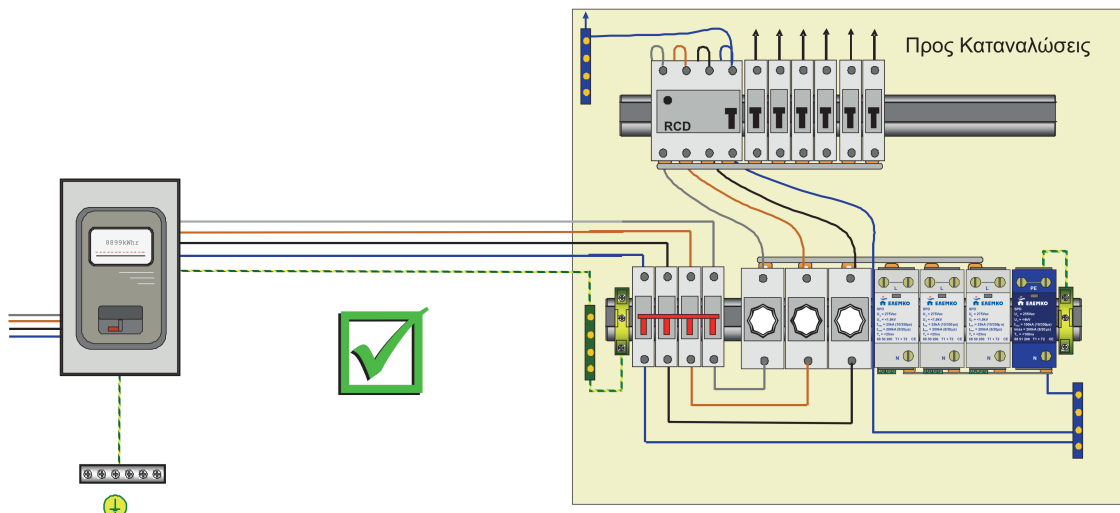
	Τύπος απαγωγού κρουστικών υπερτάσεων		
	T1	T2	T3
Ελάχιστη διατομή αγωγού σύνδεσης ή ισοδύναμο παροχής (χαλκός)	16 mm <sup>2</sup>	6 mm <sup>2</sup>	1,5 mm <sup>2</sup>
Μέγιστη διατομή αγωγού σύνδεσης <sup>1</sup> (χαλκός)	35 mm <sup>2</sup>	35 mm <sup>2</sup>	35mm <sup>2</sup>

<sup>1</sup> Αφορά απαγωγούς ΕΛΕΜΚΟ για εγκατάσταση σε ράγα DIN – 3

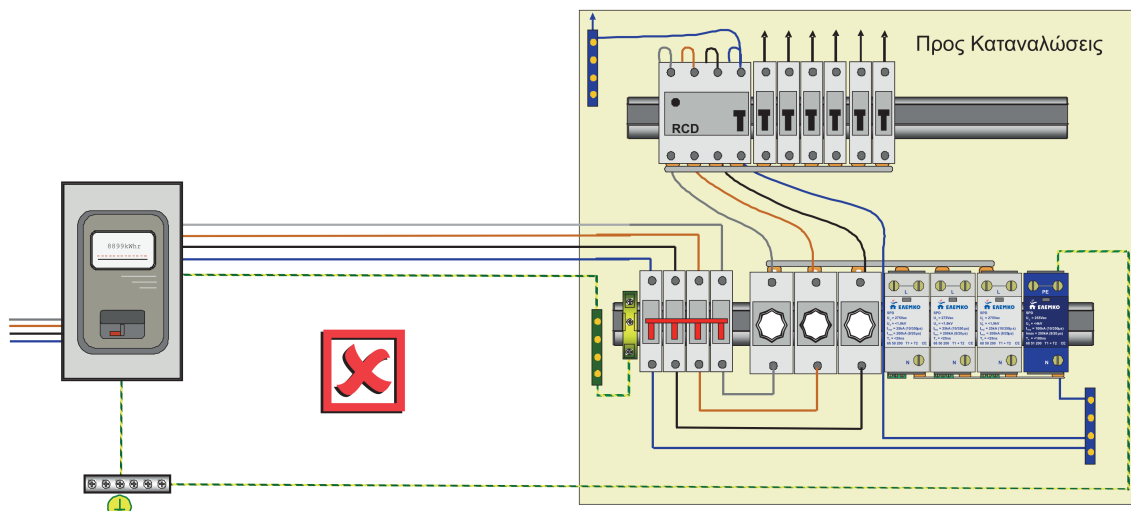
Η επιλογή της ασφάλειας θα πρέπει να ικανοποιεί τις απαιτήσεις του απαγωγού αλλά και του καλωδίου σύνδεσης όπως ορίζει το ΕΛΟΤ HD 384

## 10. Βασικές οδηγίες εγκατάστασης απαγωγών

Η εγκατάσταση των ενεργειακών απαγωγών στο γενικό πίνακα πρέπει να πραγματοποιείται με όσο το δυνατόν μικρότερα μήκη αγωγών, σύμφωνα με το πρότυπο ΕΛΟΤ EN 62305 – 4. Το ιδανικό μήκος αγωγών για τη σύνδεση των απαγωγών δεν θα πρέπει να ξεπερνά το μισό μέτρο. Βρόχοι καλωδίων μεγάλου μήκους και ιδιαίτερα του αγωγού προστασίας πρέπει να αποφεύγονται (βλ. Εικόνα 13) καθώς υπάρχει η απόλυτη λανθασμένη αντίληψη ότι ο αγωγός προστασίας που συνδέεται στους απαγωγούς θα πρέπει να οδεύει ανεξάρτητα στον κύριο ζυγό γείωσης, πράγμα που σύμφωνα με τα ισχύοντα πρότυπα είναι λάθος.



Εγκατάσταση απαγωγών κρουστικών υπερτάσεων στο γενικό πίνακα χρησιμοποιώντας το βέλτιστο μήκος αγωγών σύνδεσης και κοινό αγωγό προστασίας μεταξύ απαγωγών και τοπικού ζυγού γείωσης γενικού πίνακα – ΣΩΣΤΟ

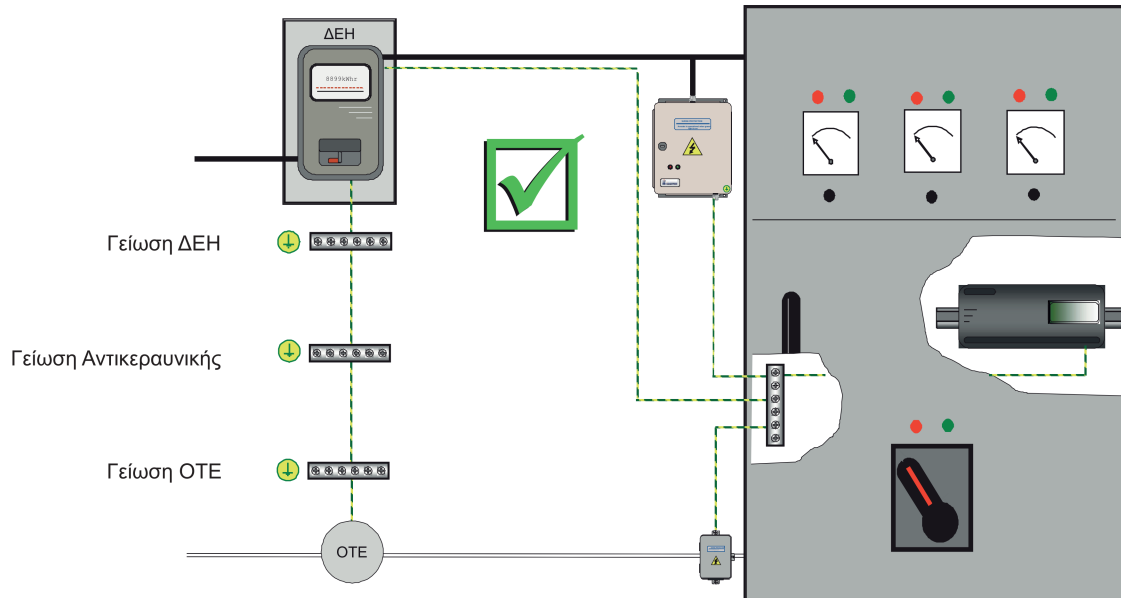


Εγκατάσταση απαγωγών κρουστικών υπερτάσεων στο γενικό πίνακα χρησιμοποιώντας ανεξάρτητο αγωγό προστασίας για τους απαγωγούς – ΛΑΘΟΣ

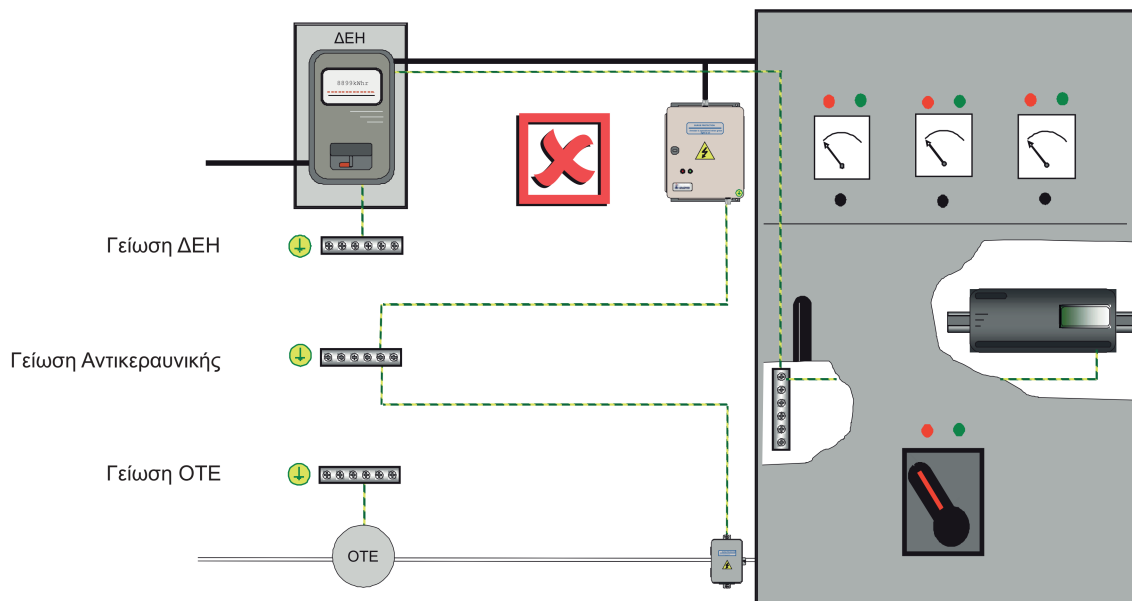


## 11. Κοινό σύστημα γείωσης

Σύμφωνα με τα νέα εθνικά και ευρωπαϊκά πρότυπα ΕΛΟΤ EN 62305-3 για αποτελεσματική προστασία από κρουστικές υπερτάσεις, θα πρέπει μια κατανάλωση να έχει ένα ενιαίο / κοινό σύστημα γείωσης. Αυτό σημαίνει ότι εάν μια κατανάλωση διαθέτει ένα σύστημα γείωσης από την ηλεκτρική παροχή, ένα από την τηλεφωνική παροχή και από την αντικεραυνική προστασία, θα πρέπει να είναι όλα ισοδυναμικά συνδεδεμένα (βλ. εικόνα 14).



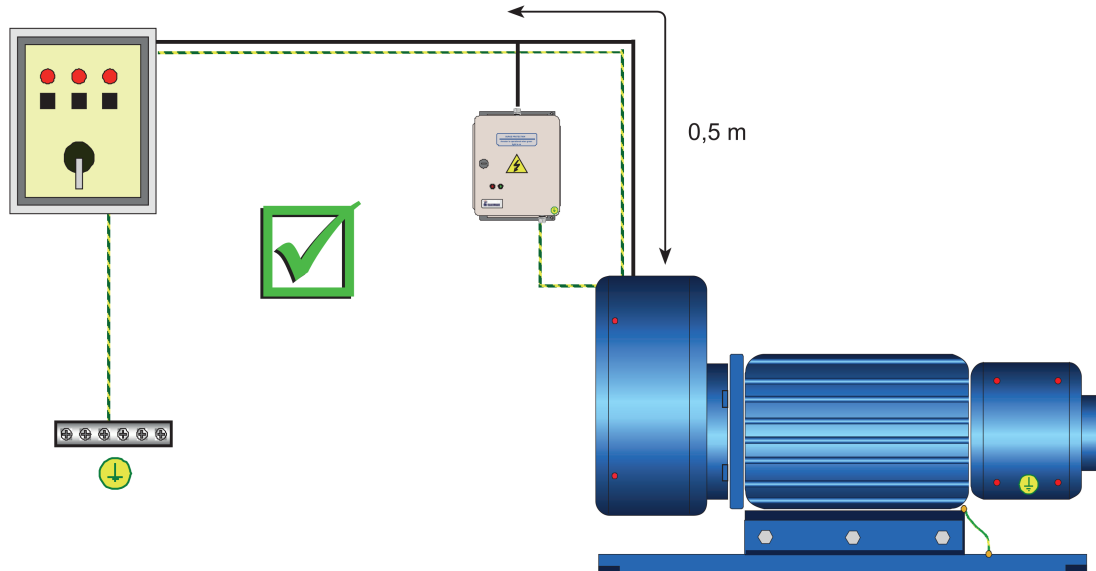
Ισοδυναμικά ενιαία συστήματα γειώσεων – ΣΩΣΤΟ



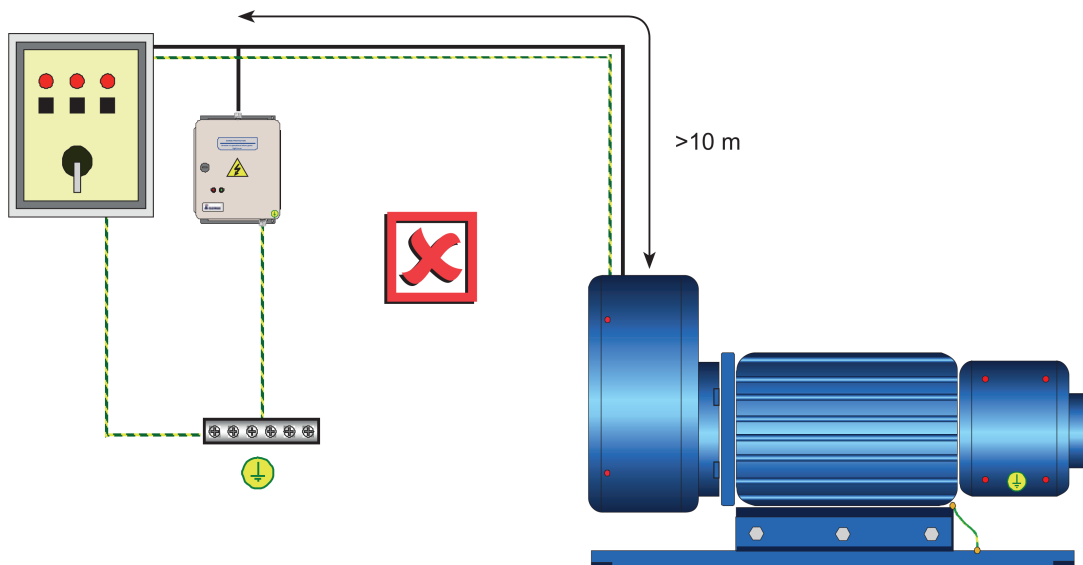
Ανεξάρτητα συστήματα γειώσεων – ΛΑΘΟΣ

## 12. Απόσταση μεταξύ απαγωγού και υπό προστασία συσκευής

Σύμφωνα με τα νέα εθνικά και ευρωπαϊκά πρότυπα ΕΛΟΤ EN 62305-4 ένας απαγωγός για να λειτουργήσει αποτελεσματικά θα πρέπει να είναι κοντά στην υπό προστασία συσκευή. Ως μέγιστη απόσταση τα πρότυπα ορίζουν τα 10 μέτρα (βλ. εικόνα 15). Το ίδιο ισχύει και για τον αγωγό γείωσης του απαγωγού, ο οποίος θα πρέπει να καταλήγει στην υπό προστασία συσκευή (κοινός με τον αγωγό προστασίας PE) με όσο το δυνατόν μικρότερο μήκος καλωδίου.



Απόσταση μεταξύ απαγωγού και υπό προστασία συσκευής <math>< 10m</math> (0,5m ιδανικό) – ΣΩΣΤΟ

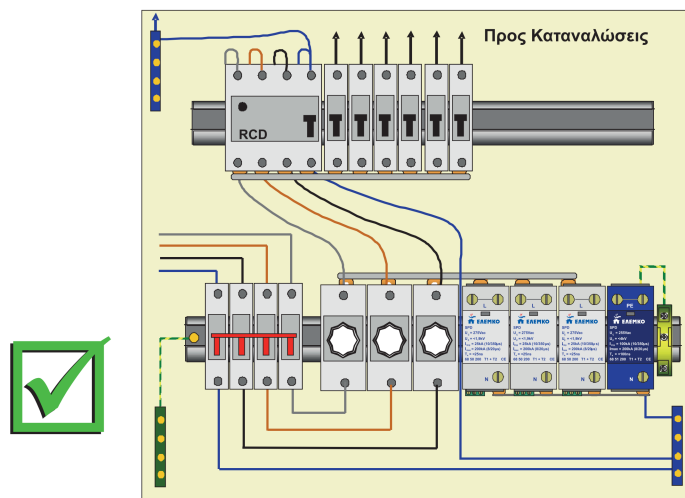


Απόσταση μεταξύ απαγωγού και υπό προστασία συσκευής > 10m – ΛΑΘΟΣ

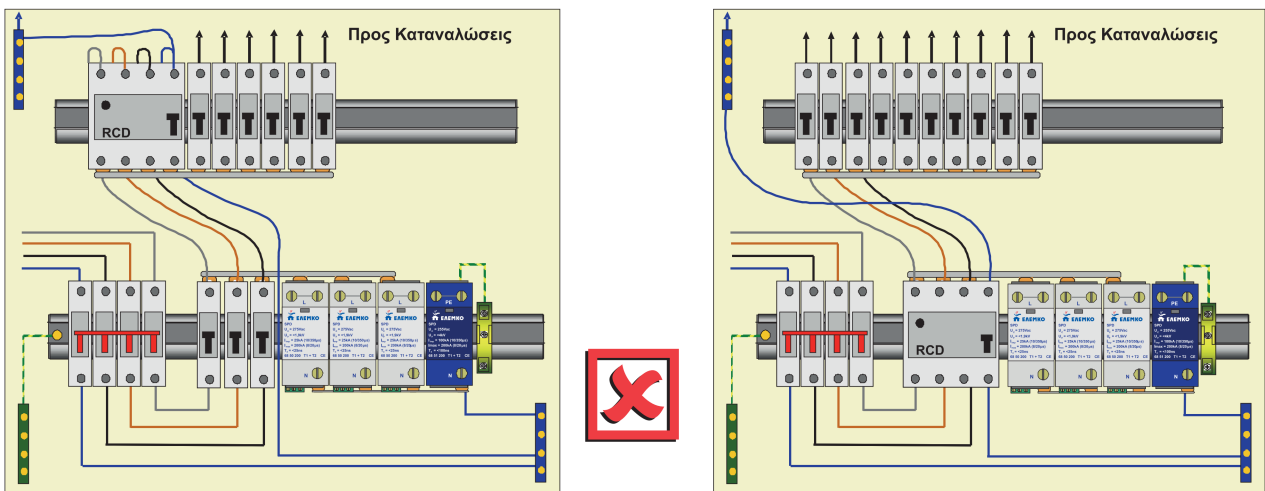


### 13. Επιλογή ασφαλιστικού μέσου για τους απαγωγούς κρουστικών υπερτάσεων

Η χρήση ασφαλειών για την αυτοπροστασία του απαγωγού αλλά και για του καλωδίου σύνδεσης είναι μια βασική απαίτηση του πρότυπου ΕΛΟΤ HD 384 (κάθε αναχώρηση πρέπει να είναι ασφαλισμένη). Αυτό όμως μπορεί να μειώσει την απόδοση του απαγωγού καθώς η ασφαλιστική διάταξη που θα επιλεγεί θα πρέπει να έχει καλή συμπεριφορά στο κρουστικό ρεύμα που θα τεθεί να εκφορτίσει. Η καλύτερη ασφαλιστική διάταξη για αντοχή σε κρουστικά ρεύματα είναι η τηκτή ασφάλεια καθώς διαθέτει μικρό μήκος σύρματος μεγάλης διατομής σε αντίθεση με τους μικροαυτόματους και τα ρελέ που διαθέτουν εσωτερικά πηνία τα οποία έχουν μεγάλο μήκος σύρματος, μικρής διατομής και δεν μπορούν να αντέξουν κρουστικά ρεύματα μεγάλης εντάσεως. Ειδικά το ρελέ του οποίου η χρήση του είναι ιδιαίτερα σημαντική για την προστασία της ανθρώπινης ζωής σε καμία περίπτωση δεν θα πρέπει να είναι εγκατεστημένο πριν τους απαγωγούς (τουλάχιστον στο γενικό πίνακα) καθώς το κρουστικό ρεύμα μπορεί να αλλοιώσει τα χαρακτηριστικά τους επομένως και την αποτελεσματικότητά του. Η χρήση μικροαυτόματων και ρελέ πρέπει να γίνεται μετά τους απαγωγούς κρουστικών υπερτάσεων και αυτό κυρίως για την πρωτεύουσα προστασία στο γενικό πίνακα. Τα χαρακτηριστικά της ασφάλειας που θα πρέπει να επιλεγεί εξαρτάται από τα τεχνικά χαρακτηριστικά του απαγωγού αλλά και του καλωδίου σύνδεσης.



Χρήση τηκτών ασφαλειών πριν τους απαγωγούς στο γενικό πίνακα – ΣΥΝΙΣΤΑΤΑΙ



Χρήση MCB ή ΔΑΡ μειώνει την αποτελεσματικότητα της στάθμης προστασίας των απαγωγών

## 14. Επιλογή τηλεπικοινωνιακών απαγωγών κρουστικών υπερτάσεων

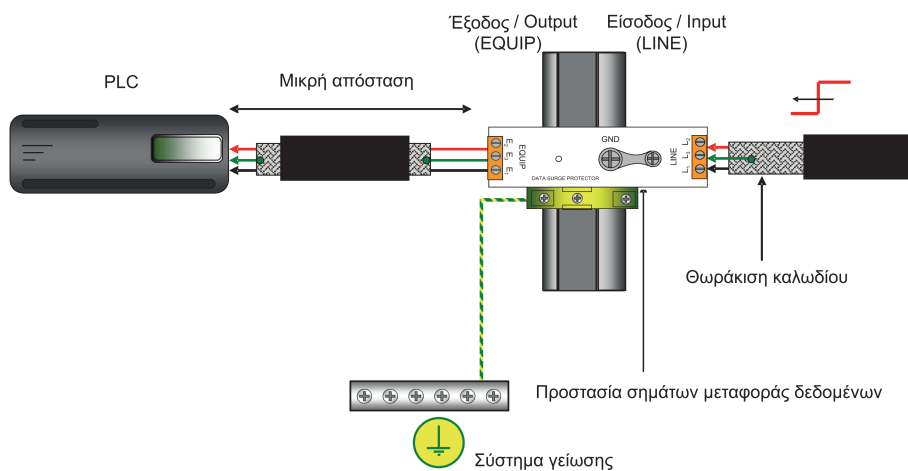
Η επιλογή των τηλεπικοινωνιακών απαγωγών εξαρτάται από το είδος του σήματος που συνδέεται ο απαγωγός. Περιληπτικά τα κριτήρια επιλογής είναι:

Τηλεφωνικά σήματα: Είδος γραμμής (PSTN, ISDN, DSL), πλήθος ζευγών

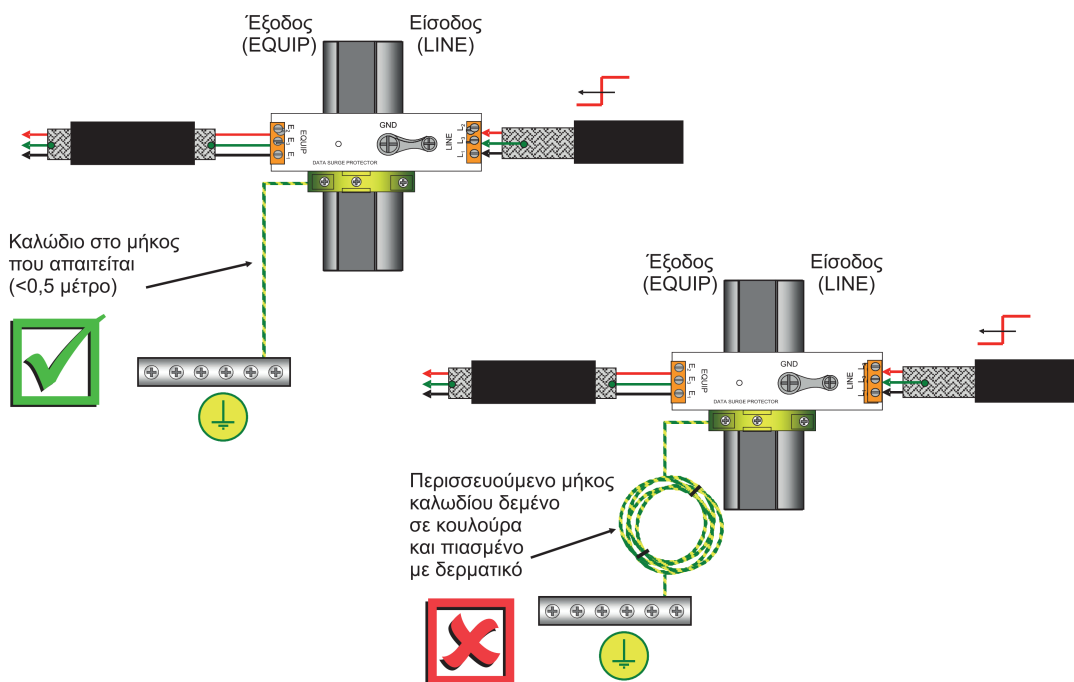
Αναλογικά και ψηφιακά σήματα: Συχνότητα σήματος (Hz), τάση (V) και ένταση (A) σήματος.

Υψηλών ραδιοσυχνοτήτων: Συχνότητα σήματος (Hz), ισχύς σήματος (W), τερματικός ακροδέκτης καλωδίου (N, BNC κτλ), κυματική αντίσταση καλωδίου (50Ω, 75Ω κτλ)

Οι απαγωγοί που χρησιμοποιούνται για την προστασία συσκευών που έχουν εισερχόμενα θωρακισμένα καλώδια θα πρέπει να τοποθετούνται σε μικρή απόσταση από την υπό προστασία συσκευή (π.χ. PLC) και η θωράκιση του καλωδίου μεταφοράς δεδομένων θα πρέπει να συνδεθεί στον απαγωγό. Το ιδανικό μήκος καλωδίου μεταξύ απαγωγού και συσκευής δεν θα πρέπει να υπερβαίνει το 0,5 μέτρο. Το ίδιο ισχύει και για τον αγωγό της γείωσης του απαγωγού (βλ. εικόνα 17, 18).



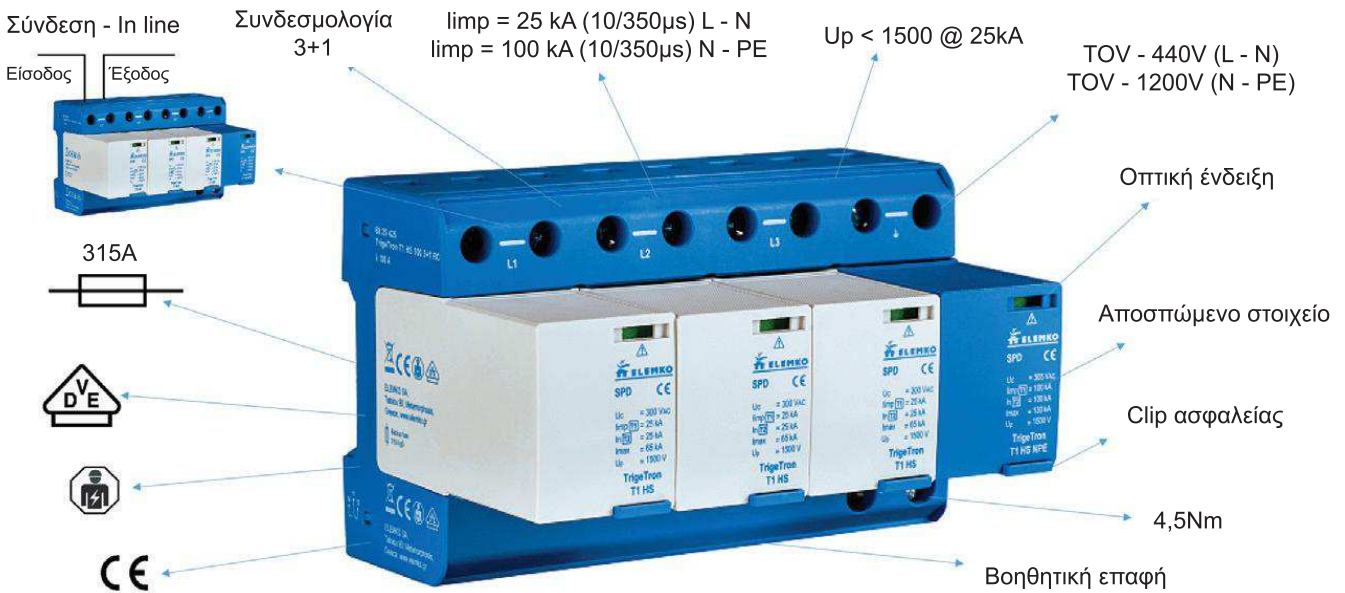
Εγκατάσταση απαγωγών κρουστικών υπερτάσεων ψηφιακών και αναλογικών σημάτων



Εγκατάσταση απαγωγών κρουστικών υπερτάσεων DATA



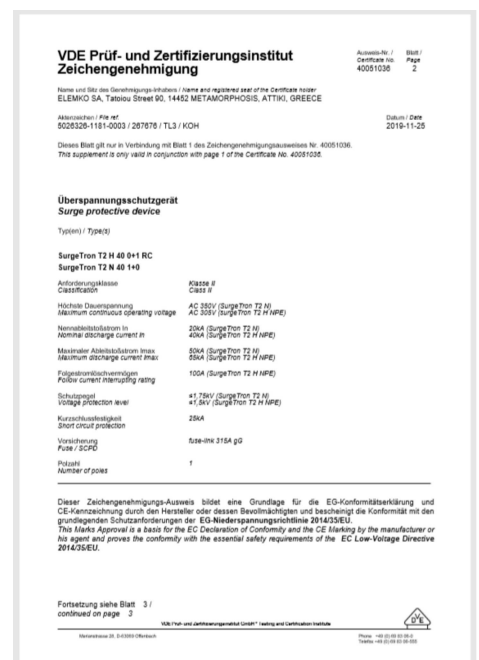
## 15. ELEMKO TrigeTron HS – Hybrid Performance



## 16. Πιστοποίηση απαγωγών σύμφωνα με το IEC 61643 – 11 & EN 61643 – 11 από διαπιστευμένο φορέα πιστοποίησης



Ολοκληρωμένο δελτίο αποτελεσμάτων δοκιμών & σύμβολο ποιότητας από ανεξάρτητο φορέα



## 17. Βασικά τεχνικά χαρακτηριστικά νέας σειράς απαγωγών ELEMKO TrigeTron H T1 και SurgeTron H T2

- Ικανότητα εκφόρτισης άμεσου κεραμικού ρεύματος  $I_{imp} = 12,5kA$  (T1 - 10/350 $\mu s$ ) και έμμεσου κρουστικού ρεύματος  $I_{max} = 65kA$  (T2 - 8/20 $\mu s$ ) παρέχοντας μεγάλη διάρκεια ζωής και αντοχή σε πολλαπλά πλήγματα
- Χαμηλή παραμένουσα  $U_p = 1,5kV$  καθιστώντας τους κατάλληλους για την προστασία του ηλεκτρικού και ηλεκτρονικού εξοπλισμού
- Μηδενικό ρεύμα διαρροής παρέχοντας την μέγιστη ασφάλεια για τους χρήστες της ηλεκτρικής εγκατάστασης
- Δυνατότητα εγκατάστασης πριν από διατάξεις ΔΔΡ
- 3+1 συνδεσμολογία κατάλληλη για TT & TN
- Αντοχή σε TOV 440V για 120min
- VDE certification
- Δυνατότητα αλλαγής ενεργού στοιχείου
- Νέας τεχνολογίας θερμική ασφάλεια



- Backup προστασία προαιρετική έως 315 A gG, μειώνοντας το κόστος και τον απαιτούμενο χώρο εγκατάστασης στον πίνακα
- Ικανότητα σε βραχυκύκλωμα έως 50 kA
- Προστασία έναντι κραδασμών
- Εγκατάσταση επί ράγας DIN – 4 θέσεων

### ELEMKO TrigeTron & SurgeTron VDE approval



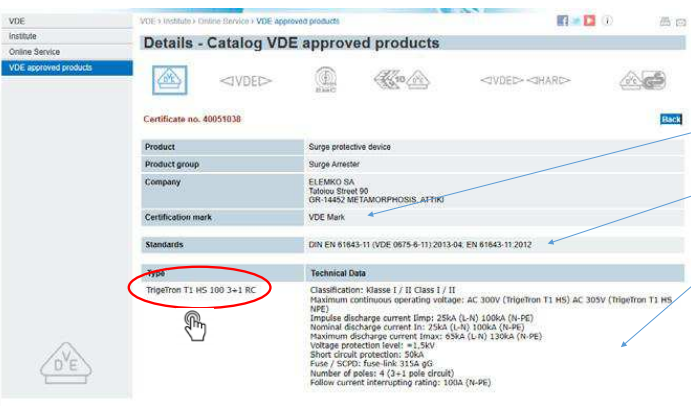
Στην ιστοσελίδα του VDE, υπάρχει λίστα με όλα τα προϊόντα που είναι πιστοποιημένα.

Μπορεί να έχει πρόσβαση ο οποιοσδήποτε και να επιβεβαιώνει την ισχύ του πιστοποιητικού – εάν δεν το εμφανίζει ή έχει λήξει ή δεν είναι πιστοποιημένο

Κάνοντας click στο κάθε προϊόν παρουσιάζει περισσότερες λεπτομέρειες που αφορούν το προϊόν.

Certificate no.	Company	Product	First types
40051034	ELEMKO SA	Surge protective device	PV/Tron T2 PV 40 1500 Y, PV/Tron T2 PV 40 1500 Y RC
40051035	ELEMKO SA	Surge protective device	SurgeTron T2 H 40 3+1 RC, SurgeTron T2 H 40 1+0 RC
40051036	ELEMKO SA	Surge protective device	SurgeTron T2 H 40 0+1 RC, SurgeTron T2 N 40 1+0
40051037	ELEMKO SA	Surge protective device	TrigeTron T1 H 50 3+1 RC, TrigeTron T1 H 50 1+0 RC, TrigeTron T1 H 50 0+1
40051038	ELEMKO SA	Surge protective device	TrigeTron T1 HS 100 3+1 RC

### ELEMKO TrigeTron T1 HS 100 3+1 RC / VDE approval



Το είδος της πιστοποίησης

Το πρότυπο και την έκδοση με το οποίο έχει πιστοποιηθεί

Τα βασικά τεχνικά χαρακτηριστικά με τα οποία έχει πιστοποιηθεί το προϊόν

Product	Surge protective device
Product group	Surge Arrester
Company	ELEMKO SA Talou Street 90 GR-14450 AEF-TAMORPHOSIS, AFTIKO
Certification mark	VDE Mark
Standards	GIN EN 61643-11 (VDE 0875-6-11):2013-04; EN 61643-11:2012
Type	TrigeTron T1 HS 100 3+1 RC
Technical Data	Classification: Klasse I / II Class I / II Maximum continuous operating voltage: AC 300V (TrigeTron T1 HS); AC 305V (TrigeTron T1 HS NPE) Impulse discharge current $I_{imp}$ : 25kA (L-N) 100kA (N-PE) Nominal discharge current $I_n$ : 25kA (L-N) 100kA (N-PE) Maximum discharge current $I_{max}$ : 65kA (L-N) 130kA (N-PE) Voltage protection level: $\leq 1,5kV$ Short circuit protection: 50kA Fuse / SCPD: fuse-link 315A gG Number of poles: 4 (3+1 pole circuit) Follow current interrupting rating: 100A (N-PE)



## Βασικά σημεία που χρειάζονται προστασία σε μια κατοικία

Δευτερεύουσα Προστασία Ηλεκτρικών Συσκευών

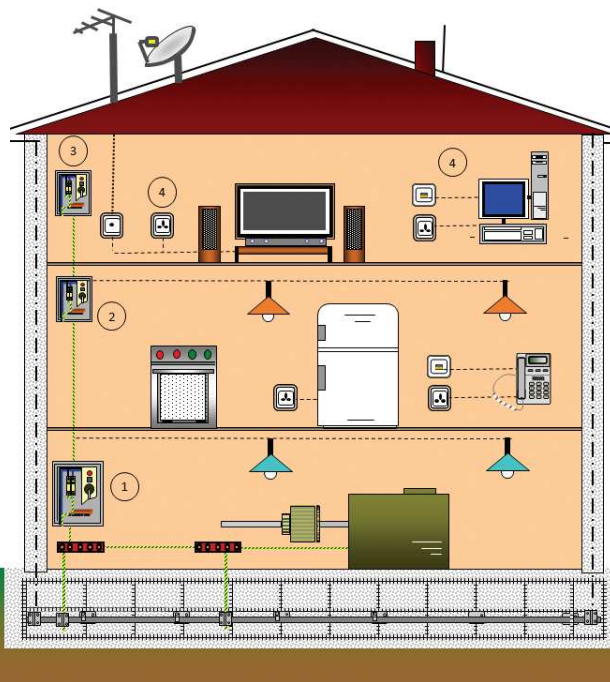


2

Πρωτεύουσα Προστασία Ανθρώπων & ΗΜ Εξοπλισμού



1



Λεπτή Προστασία Ηλεκτρονικών Συσκευών



3

Επιλεκτική Προστασία Ευαίσθητων Ηλεκτρονικών Συσκευών



4

1	Γενικός πίνακας ηλεκτρικής παροχής	Σελίδα 26	3	Υποπίνακες ηλεκτρονικών (Instabus)	Σελίδα 33
2	Υποπίνακες ηλεκτρικής παροχής	Σελίδα 31	4	Ευαίσθητα ηλεκτρονικά	Σελίδα 34

Επιλεκτική Προστασία Ευαίσθητων Ηλεκτρονικών Συσκευών

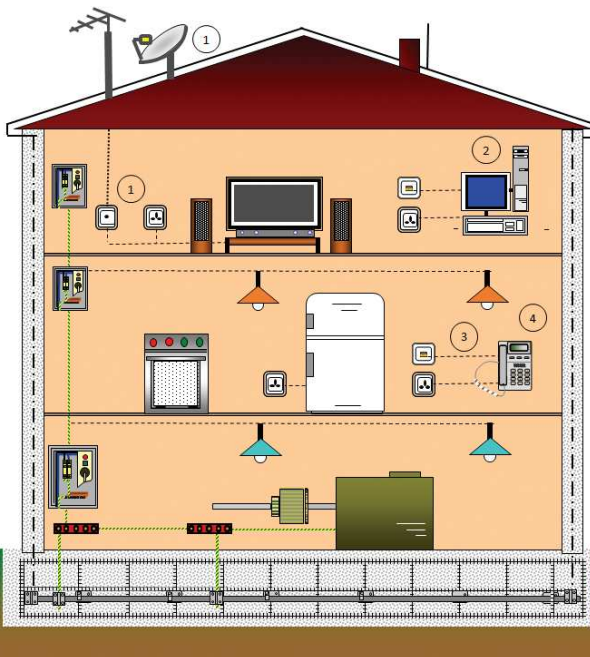


2

Προστασία Σημάτων TV



1



Προστασία Τηλεφωνικών Σημάτων (MODEM)



3

Προστασία Τηλεφωνικών Σημάτων



4

1	Ενισχυτές σήματος τηλεόρασης	Σελίδα 51	3	Υπολογιστές – router / modem	Σελίδα 40
2	Ευαίσθητα ηλεκτρονικά	Σελίδα 34	4	Τηλέφωνο / FAX	Σελίδα 41

## Βασικά σημεία που χρειάζονται προστασία σε μια βιομηχανία

Ενεργειακοί απαγωγοί

Πρωτεύουσα Προστασία Πεδίων XT



2

Προστασία Ηλεκτρικών Παροχών Υποπινάκων & Εξοπλισμού Αυτοματισμών



3

Επιλεκτική Προστασία Μηχανών



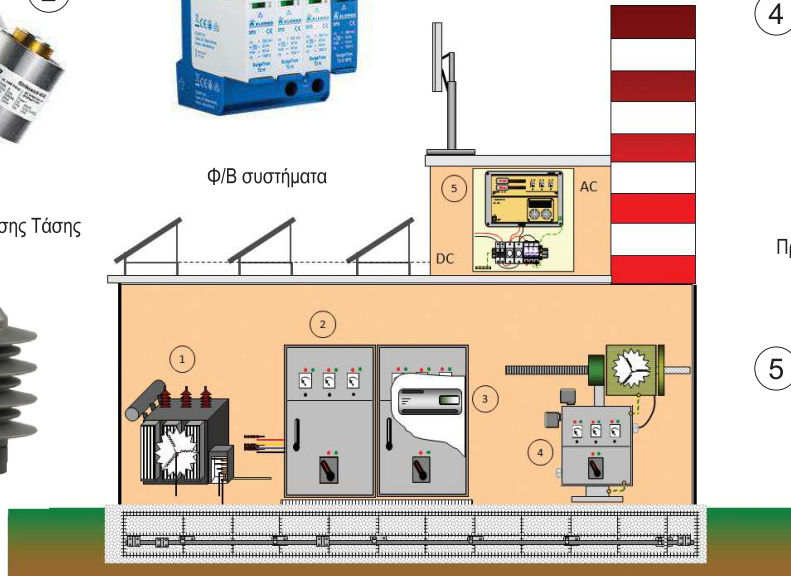
4

Προστασία Υ/Σ, Μέσης Τάσης



1

Φ/Β συστήματα



Προστασία Inverter PV



5

1	Μετασχηματιστής MT 21kV	Σελίδα 36	3	Υποπινάκες ηλεκτρονικών (PLC)	Σελίδα 31
2	Πεδία χαμηλής τάσης 230/400V AC	Σελίδα 24	4/5	Μηχανές παραγωγής & ειδικές εφαρμογές (Φ/Β)	Σελίδα 33/37

Τηλεπικοινωνιακοί απαγωγοί

Προστασία Αισθητηρίων Μηχανών



2

Προστασία Κεραϊσυστημάτων

4

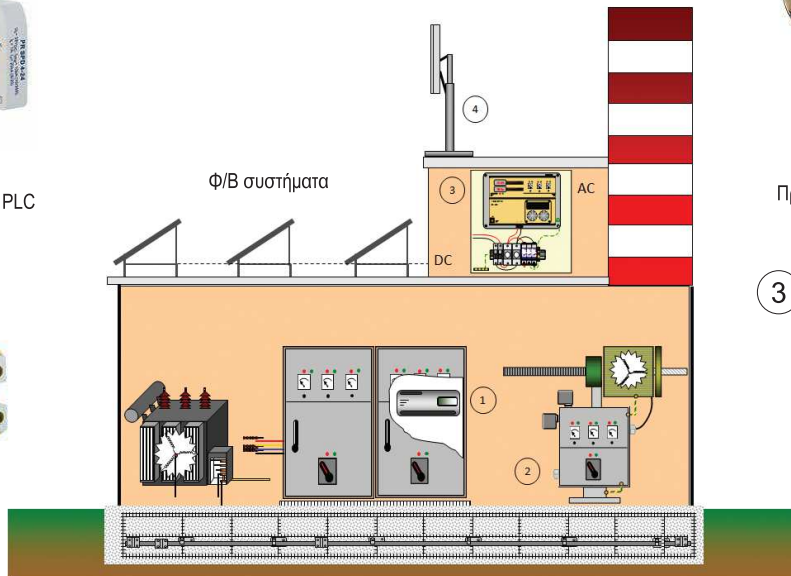


Προστασία Σημάτων PLC



1

Φ/Β συστήματα



Προστασία DC Τροφοδοτικών

3



1	Αυτοματισμοί και PLC	Σελίδα 46	3	Τροφοδοτικά DC (24V, 12V κτλ)	Σελίδα 35
2	Αισθητήρια οργάνων	Σελίδα 44	4	Ομοαξονικά καλώδια κεραίων	Σελίδα 52



## Βασικά σημεία που χρειάζονται προστασία σε ένα κτίριο γραφείων

Ενεργειακοί απαγωγοί

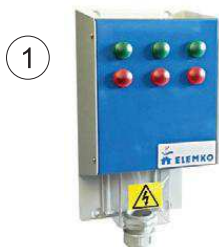
Δευτερεύουσα Προστασία  
Ηλεκτρικών Συσκευών



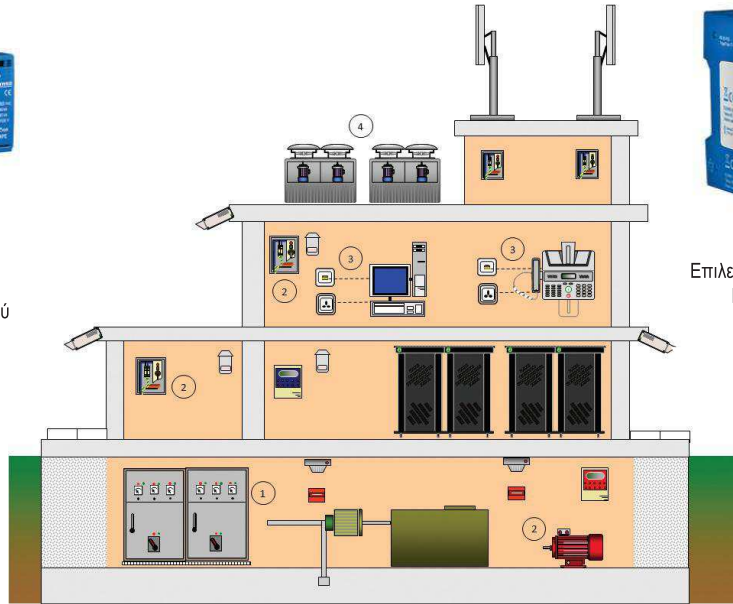
Προστασία Ηλεκτρικών Συσκευών  
Δώματος



Πρωτεύουσα Προστασία  
Ανθρώπων & ΗΜ Εξοπλισμού



Επιλεκτική Προστασία Ευαίσθητων  
Ηλεκτρονικών Συσκευών



1	Γενικός πίνακας ηλεκτρικής παροχής	Σελίδα 22	3	Υποπίνακες ηλεκτρονικών (Instabus)	Σελίδα 34
2	Υποπίνακες ηλεκτρικής παροχής	Σελίδα 31	4	Ευαίσθητα ηλεκτρονικά	Σελίδα 28

Τηλεπικοινωνιακοί απαγωγοί

Προστασία Σημάτων Επικοινωνίας  
LAN



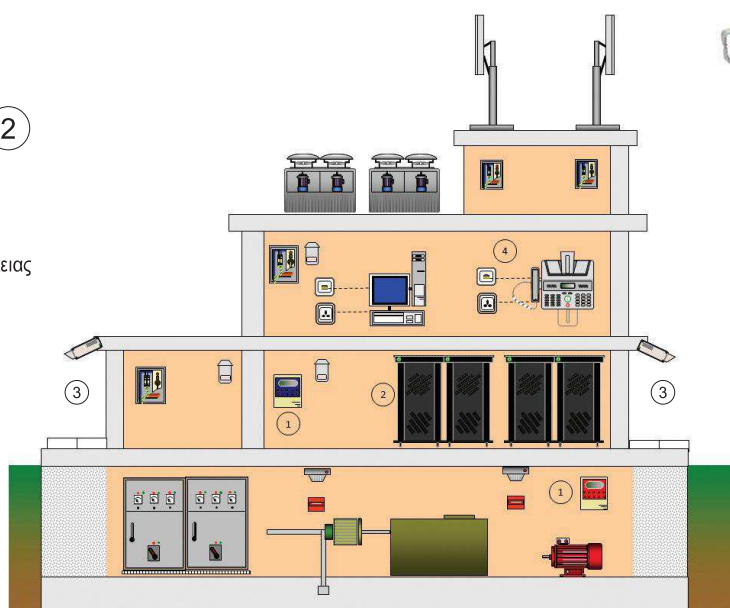
Προστασία Τηλεφωνικού Κέντρου



Προστασία Σημάτων Πυρασφάλειας  
και Συναγερμού



Προστασία Καμερών



1	Ενισχυτές σήματος τηλεόρασης	Σελίδα 47	3	Υπολογιστές – router / modem	Σελίδα 45
2	Ευαίσθητα ηλεκτρονικά	Σελίδα 49	4	Τηλέφωνο / FAX	Σελίδα 43

# ΑΠΑΓΩΓΟΙ ΚΡΟΥΣΤΙΚΩΝ ΥΠΕΡΤΑΣΕΩΝ

- Μέσης Τάσης Εναλλασσόμενου Ρεύματος
- Χαμηλής Τάσης Εναλλασσόμενου Ρεύματος
- Χαμηλής Τάσης Συνεχούς Ρεύματος
- Φωτοβολταϊκών Συστημάτων



## Απαγωγί κρουστικών υπερτάσεων ενεργειακών δικτύων Surge Grabber T1

### Brand Name: Surge Grabber T1

#### ΠΕΡΙΓΡΑΦΗ

Τριφασικοί απαγωγί κρουστικών ρευμάτων Surge Grabber T1 κατάλληλοι για συστήματα TT, TN S & TN CS, σχεδιασμένοι για εγκατάσταση στην είσοδο της ηλεκτρικής παροχής παράλληλα με την κατανάλωση σε ξεχωριστό ερμάριο το οποίο διαθέτει ενσωματωμένες ασφάλειες και LED για άμεσο έλεγχο της καλής λειτουργίας του απαγωγού. Διαθέτει 3 στοιχεία προστασίας καινοτόμου σχεδιασμού συνδυάζοντας έναν ημιαγωγό βαρέως τύπου εν σειρά με διάταξη σπινθηριστή (μεταξύ L-N) παρέχοντας υψηλή απόδοση έναντι υπερτάσεων μεγάλης διάρκειας (TOV) περιορίζοντας και τη διαρροή από τους αγωγούς φάσεων προς ουδέτερο. Επίσης διαθέτει και ένα στοιχείο σπινθηριστή ευγενούς αερίου βαρέως τύπου μεταξύ ουδέτερου και αγωγού γείωσης (PE) ώστε να μην επιτρέπει καθόλου ρεύμα διαρροής (100% leakage free) προς τη γείωση επιτρέποντας την εγκατάστασή του πριν από ΔΔΡ ακόμα και για συστήματα TT, ενώ ταυτόχρονα προσφέρει και μέγιστη προστασία ακόμα και έναντι υπερτάσεων μεγάλης διάρκειας (TOV) προερχόμενες από σφάλματα στη ΜΤ. Έχει την ικανότητα εκφόρτισης κεραυνικού ρεύματος 25kA/role (10/350μs), 100kA/ 4role (10/350μs) ή 12.5kA/role (10/350μs), 50kA/ 4role προσφέροντας προστασία σε εγκαταστάσεις που διαθέτουν εξωτερικό σύστημα αντικεραυνικής προστασίας στάθμης I και II ή III και IV αντίστοιχα. Ο απαγωγός έχει παραμένονσα τάση μικρότερη από 1,5kV υπό ρεύμα 20kA επιτυγχάνοντας ολοκληρωμένη προστασία προς συσκευές όλων των κατηγοριών μόνωσης IV, III, II & I.



- T1 / Class I

#### Τεχνικά Χαρακτηριστικά

Επωνυμία προϊόντος	Surge Grabber T1 H 3+1	Surge Grabber T1 HS 3+1
Κωδικός	68 05 501	68 05 500
Αριθμός Πόλων	4	4
Σύνδεση μεταξύ πόλων	L <sub>1</sub> - N, L <sub>2</sub> - N, L <sub>3</sub> - N, N - PE	L <sub>1</sub> - N, L <sub>2</sub> - N, L <sub>3</sub> - N, N - PE
Εγκατάσταση σε	TN S, TN CS, TT	TN S, TN CS, TT
Ονομαστική τάση λειτουργίας, U <sub>N</sub>	230/400 V, 50Hz	230/400 V, 50Hz
Μέγιστη τάση λειτουργίας, U <sub>c</sub>	300V (L-N) / 305V (N-PE), 50Hz	300V (L-N) / 305V (N-PE), 50Hz
I <sub>imp</sub> , "class I" test, (10/350μs), 1P	12.5kA (L-N) / 100kA (N-PE)	25kA (L-N) / 100kA (N-PE)
I <sub>max</sub> , "class II" test, (8/20μs), 1P	65kA (L-N) / 130kA (N-PE)	65kA (L-N) / 130kA (N-PE)
I <sub>n</sub> , "class II" test, (8/20μs), 1P	20kA (L-N) / 100kA (N-PE)	25kA (L-N) / 100kA (N-PE)
U <sub>p</sub> , (σε I <sub>n</sub> )	<1,5kV (L-N) / <1,5kV (N-PE)	<1,5kV (L-N) / <1,5kV (N-PE)
Χρόνος απόκρισης, t <sub>λ</sub>	<25ns (L-N) / <100ns (N-PE)	<25ns (L-N) / <100ns (N-PE)
Ικανότητα σε βραχυκύκλωμα, I <sub>scor</sub>	25kA / 50Hz	50kA / 50Hz
Ενσωματωμένη ασφάλεια	125A, MCB, type C	125A, MCB, type C
Ακόλουθο ρεύμα (N-PE), I <sub>fl</sub>	100A rms	100A rms
Υπέρταση μεγάλης διάρκειας TOV 120min L-N	442V withstand	442V withstand
Υπέρταση μεγάλης διάρκειας TOV 200ms N-PE	1200V withstand	1200V withstand
Θερμική προστασία	NAI	NAI
Ρεύμα διαρροής, I <sub>FE</sub>	< 5 μA	< 5 μA
Θέση εγκατάστασης	Σε εσωτερικό χώρο / Indoor	Σε εσωτερικό χώρο / Indoor
Στάθμη προστασίας περιβλήματος	IP43	IP43
Διαστάσεις ΠxΥxB (mm)	210x480x150	210x480x150
Θερμοκρασία λειτουργίας,	-40°C ... 80°C	-40°C ... 80°C
Σχετική υγρασία	5% ... 95%	5% ... 95%
Μέγιστη υποδοχή ακροδεκτών	25mm <sup>2</sup>	25mm <sup>2</sup>
Ισοδύναμη προσφερόμενη προστασία σύμφωνα με TS 61643 - 12 & IEC 61643 -12	T1 (CAT IV) + T2 (CAT II & CAT III) + T3 (CAT I)	T1 (CAT IV) + T2 (CAT II & CAT III) + T3 (CAT I)
Πιστοποίηση	CE	CE
Δήλωση συμμόρφωσης	LVD 2014/35/EU	LVD 2014/35/EU
Εγκατάσταση από αδειούχο ηλεκτρολόγο	IEC 60417 - 6182	IEC 60417 - 6182
Διαχείριση, Ποιότητας, Περιβάλλον και Ασφάλειας	ISO 9001, ISO 14001, OHSAS 18001	ISO 9001, ISO 14001, OHSAS 18001



## Απαγωγί κρουστικών υπερτάσεων ενεργειακών δικτύων Surge Grabber T2

### Brand Name: Surge Grabber T2

#### ΠΕΡΙΓΡΑΦΗ

Τριφασικοί απαγωγί κρουστικών ρευμάτων Surge Grabber T2 κατάλληλοι για συστήματα TT, TN S & TN CS, σχεδιασμένοι για εγκατάσταση στην είσοδο της ηλεκτρικής παροχής παράλληλα με την κατανάλωση σε ξεχωριστό ερμάριο το οποίο διαθέτει ενσωματωμένες ασφάλειες και LED για άμεσο έλεγχο της καλής λειτουργίας του απαγωγού. Τα στοιχεία προστασίας του, είναι καινοτόμου σχεδιασμού συνδυάζοντας έναν ημιαγωγό βαρέως τύπου εν σειρά με διάταξη σπινθηριστή (μεταξύ L-N) παρέχοντας υψηλή απόδοση έναντι υπερτάσεων μεγάλης διάρκειας (TOV) περιορίζοντας και τη διαρροή από τους αγωγούς φάσεων προς ουδέτερο. Επίσης διαθέτει και ένα στοιχείο σπινθηριστή ευγενούς αερίου βαρέως τύπου μεταξύ ουδέτερου και αγωγού γείωσης (PE) ώστε να μην επιτρέπει καθόλου ρεύμα διαρροής (100% leakage free) προς τη γείωση επιτρέποντας την εγκατάστασή του πριν από ΔΔΡ ακόμα και για συστήματα TT, ενώ ταυτόχρονα προσφέρει και μέγιστη προστασία ακόμα και έναντι υπερτάσεων μεγάλης διάρκειας (TOV) προερχόμενες από σφάλματα στη MT. Έχει την ικανότητα εκφόρτισης κρουστικών ρεύματος 50kA/pole (8/20μs) μεταξύ L-N & 65kA/pole (8/20μs) μεταξύ N-PE. Ο απαγωγός έχει παραμένουσα τάση μικρότερη από 1,5kV υπό ρεύμα 20kA επιτυγχάνοντας ολοκληρωμένη προστασία προς συσκευές όλων των κατηγοριών μόνωσης IV, III, II & I.



#### Protection type EN / IEC 61643 – 11

- T2 / Class II



#### Τεχνικά Χαρακτηριστικά

Επωνυμία προϊόντος	Surge Grabber T2 H 3+1	Surge Grabber T2 H 1+1
Κωδικός	68 05 504	68 05 502
Αριθμός Πόλων	4	2
Σύνδεση μεταξύ πόλων	L <sub>1</sub> – N, L <sub>2</sub> – N, L <sub>3</sub> – N, N – PE	L <sub>1</sub> – N, N – PE
Εγκατάσταση σε	TN S, TN CS, TT	TN S, TN CS, TT
Ονομαστική τάση λειτουργίας, U <sub>N</sub>	230/400 V, 50Hz	230 V, 50Hz
Μέγιστη τάση λειτουργίας, U <sub>c</sub>	300V (L-N) / 305V (N-PE), 50Hz	300V (L-N) / 305V (N-PE), 50Hz
I <sub>max</sub> "class II" test, (8/20μs), 1P	50kA (L-N) / 65kA (N-PE)	50kA (L-N) / 65kA (N-PE)
I <sub>n</sub> "class II" test, (8/20μs), 1P	20kA (L-N) / 100kA (N-PE)	20kA (L-N) / 100kA (N-PE)
U <sub>p</sub> , (σε I <sub>n</sub> )	<1,5kV (L-N) / <1,5kV (N-PE)	<1,5kV (L-N) / <1,5kV (N-PE)
Χρόνος απόκρισης, t <sub>λ</sub>	<25ns (L-N) / <100ns (N-PE)	<25ns (L-N) / <100ns (N-PE)
Ικανότητα σε βραχυκύκλωμα, I <sub>scor</sub>	25kA / 50Hz	25kA / 50Hz
Ενσωματωμένη ασφάλεια	125A, MCB, type C	125A, MCB, type C
Ακόλουθο ρεύμα (N-PE), I <sub>n</sub>	100A rms	100A rms
Υπέρταση μεγάλης διάρκειας TOV 120min L-N	442V withstand	442V withstand
Υπέρταση μεγάλης διάρκειας TOV 200ms N-PE	1200V withstand	1200V withstand
Θερμική προστασία	NAI	NAI
Ρεύμα διαρροής, I <sub>PE</sub>	< 5 μA	< 5 μA
Θέση εγκατάστασης	Σε εσωτερικό χώρο	Σε εσωτερικό χώρο
Στάθμη προστασίας περιβλήματος	IP43	IP43
Διαστάσεις ΠxΥxB (mm)	210x480x150	210x480x150
Θερμοκρασία λειτουργίας,	-40°C ... 80°C	-40°C ... 80°C
Σχετική υγρασία	5% ... 95%	5% ... 95%
Μέγιστη υποδοχή ακροδεκτών	25mm <sup>2</sup>	25mm <sup>2</sup>
Ισοδύναμη προσφερόμενη προστασία σύμφωνα με TS 61643 – 12 & IEC 61643 -12	T2 (CAT II & CAT III) + T3 (CAT I)	T2 (CAT II & CAT III) + T3 (CAT I)
Πιστοποίηση	CE	CE
Δήλωση συμμόρφωσης	LVD 2014/35/EU	LVD 2014/35/EU
Εγκατάσταση από αδειούχο ηλεκτρολόγο	IEC 60417 – 6182	IEC 60417 – 6182
Διαχείριση, Ποιότητας, Περιβάλλον και Ασφάλειας	ISO 9001, ISO 14001, OHSAS 18001	ISO 9001, ISO 14001, OHSAS 18001

## Απαγωγόι κρουστικών υπερτάσεων ενεργειακών δικτύων Χαμηλής Τάσης Strikesorb

### Brand Name: Strikesorb

#### ΠΕΡΙΓΡΑΦΗ

Ο απαγωγός κρουστικών υπερτάσεων Strikesorb αποτελείται μόνο από ένα στοιχείο βαρέως τύπου ημιαγωγού μεγάλης διαμέτρου (και όχι πολλούς ημιαγωγούς παράλληλα συνδεδεμένους) τοποθετημένο μέσα σε μεταλλικό περιβλήμα. Το στοιχείο Strikesorb δεν περιέχει εσωτερική ασφάλεια ή άλλο μηχανισμό θερμικής ή μηχανικής αποσύνδεσης έτσι ώστε να μην αποσυνδέεται με κανέναν τρόπο από την τροφοδοσία του εξοπλισμού συνεχίζοντας έτσι να τον προστατεύει με την ενεργοποίηση των ασφαλιστικών διατάξεων του κυκλώματος. Το στοιχείο προστασίας Strikesorb έχει τη δυνατότητα απαγωγής της θερμότητας ώστε να μην επηρεάζεται από το κρουστικό ρεύμα ή το ρεύμα φορτίου ή το ρεύμα διαρροής. Τα στοιχεία προστασίας Strikesorb δεν περιέχουν εύφλεκτα υλικά όπως πλαστικά ή εποξικές ουσίες τα οποία μπορεί να προκαλέσουν φωτιά. Η ατοχία του κάθε στοιχείου προστασίας Strikesorb (ακόμα και εάν δεχθεί καταπόνηση πέρα των τεχνικών χαρακτηριστικών του) δεν προκαλεί έκρηξη, ανάφλεξη ή έκλυση καπνού. Το στοιχείο Strikesorb είναι πιστοποιημένο από τον οργανισμό ασφαλούς λειτουργίας (Underwriters Laboratories) σύμφωνα με το πρότυπο UL 1449, 4th edition, αλλά και από το VDE σύμφωνα με τα πρότυπα IEC 61643-11 & EN 61643-11 για στοιχεία προστασίας T1 / Class I. Το στοιχείο προστασίας Strikesorb είναι κατάλληλα σχεδιασμένο ώστε να μπορεί να εγκατασταθεί (εν σειρά) απευθείας πάνω σε ζυγούς διανομής εντός πεδίων ΧΤ χωρίς τη χρήση καλωδίου ή ασφάλειας, αυξάνοντας το προσφερόμενο επίπεδο προστασίας έναντι κρουστικών ρευμάτων και υπερτάσεων και διατηρώντας χαμηλά την παραμένουσα τάση.



#### Protection type EN / IEC 61643 – 11 & UL 1449 4<sup>th</sup> ed

- T1 / Class I & Type 2 assembly component



#### Τεχνικά Χαρακτηριστικά

Επωνυμία προϊόντος	Strikesorb 30 B	Strikesorb 40 B	Strikesorb 80 B
Κωδικός	68 09 002	68 09 003	68 09 008
Αριθμός Πόλων	1	1	1
Σύνδεση μεταξύ πόλων	L – N / L – PE / N – PE	L – N / L – PE / N – PE	L – N / L – PE / N – PE
Εγκατάσταση σε	TN C, TN S, TN CS & TT (L – N)	TN C, TN S, TN CS & TT (L – N)	TN C, TN S, TN CS & TT (L – N)
Ονομαστική τάση λειτουργίας, $U_N$	230/400 V, 50Hz	230/400 V, 50Hz	230/400 V, 50Hz
Μέγιστη τάση λειτουργίας, $U_c$	275V, 50Hz	300V, 50Hz	300V, 50Hz
$I_{imp}$ , "class I" test, (10/350μs), 1P	7.5kA	12.5kA	25kA
$I_{max}$ , (8/20μs), 1P	50kA	140kA	200kA
$I_n$ , "class II" test, (8/20μs), 1P	20kA	12,5kA	25kA
$U_p$ , (σε $I_n$ )	1.2kV	1.2kV	1kV
Χρόνος απόκρισης, $t_A$	1ns	1ns	1ns
Μέγιστη ασφάλεια	630A circuit breaker	1600A circuit breaker	1600A circuit breaker
Ικανότητα σε βραχυκύκλωμα, $I_{scor}$	50kA / 50Hz	50kA / 50Hz	50kA / 50Hz
Υπέρταση μεγάλης διάρκειας TOV 5s L-N	442V withstand	442V withstand	442V withstand
Θερμική προστασία	-	-	-
Θέση εγκατάστασης	Σε εσωτερικό χώρο / Indoor	Σε εσωτερικό χώρο / Indoor	Σε εσωτερικό χώρο / Indoor
Στάθμη προστασίας περιβλήματος	IP65 (built in panel)	IP65 (built in panel)	IP65 (built in panel)
Διαστάσεις ΦxΥ (mm)	43x50.3	63.5x94.6	107.9x94.5
Θερμοκρασία λειτουργίας,	-40°C ... 100°C	-40°C ... 100°C	-40°C ... 100°C
Σχετική υγρασία	5% ... 95%	5% ... 95%	5% ... 95%
Στήριξη	Απευθείας σε ζυγό	Απευθείας σε ζυγό	Απευθείας σε ζυγό
Μέγιστη υποδοχή ακροδεκτών	50mm <sup>2</sup>	70mm <sup>2</sup>	70mm <sup>2</sup>
Μέγιστη υποδοχή ακροδεκτών βοηθητικής επαφής	Δεν διαθέτει BE	Δεν διαθέτει BE	Δεν διαθέτει BE
Ισοδύναμη προσφερόμενη προστασία σύμφωνα με TS 61643 – 12 & IEC 61643 -12	T1 (CAT IV) + T2 (CAT II & CAT III) + T3 (CAT I)	T1 (CAT IV) + T2 (CAT II & CAT III) + T3 (CAT I)	T1 (CAT IV) + T2 (CAT II & CAT III) + T3 (CAT I)
Πιστοποίηση	VDE, UL, CE	VDE, UL, CE	VDE, UL, CE
Δήλωση συμμόρφωσης	LVD 2014/35/EU	LVD 2014/35/EU	LVD 2014/35/EU
Εγκατάσταση από αδειούχο ηλεκτρολόγο	IEC 60417 – 6182	IEC 60417 – 6182	IEC 60417 – 6182
Διαχείριση Ποιότητας, Περιβάλλοντος και Ασφάλειας	ISO 9001, ISO 14001, OHSAS 18001	ISO 9001, ISO 14001, OHSAS 18001	ISO 9001, ISO 14001, OHSAS 18001

## Απαγωγί κρουστικών υπερτάσεων ενεργειακών δικτύων Χαμηλής Τάσης Rayvoss

### Brand Name: Rayvoss

#### ΠΕΡΙΓΡΑΦΗ

Το σύστημα προστασίας Rayvoss αποτελείται από συναρμογές στοιχείων Strikesorb και έχει ιδανική εφαρμογή σε μεγάλες ηλεκτρικές παροχές (>1600 A) για την προστασία του εξοπλισμού που τροφοδοτούν. Ο σχεδιασμός των στοιχείων Strikesorb επιτρέπει την εγκατάστασή τους εντός μεταλλικού πίνακα IP 65 (Rayvoss) μαζί με ειδικές ασφάλειες τύπου VSP (οι οποίες δεν ενεργοποιούνται κατά τη διέλευση κρουστικού ή κεραυνικού ρεύματος). Το σύστημα μπορεί να είναι εξοπλισμένο με πλακέτα επιτήρησης και ελέγχου με ενσωματωμένο απαρτημένη κρούσεων. Επίσης, η χρήση των συστημάτων Rayvoss συνιστάται για την εν σειρά συνδεσμολογία (σε οποιοδήποτε σημείο της εγκατάστασης) έτσι ώστε το παροχικό καλώδιο να μπορεί να εισέλθει πρώτα στο Rayvoss και μετά να οδεύσει προς τον γενικό πίνακα της εγκατάστασης. Τα στοιχεία Strikesorb είναι πιστοποιημένα από τον οργανισμό ασφαλούς λειτουργίας (Underwriters Laboratories) σύμφωνα με το πρότυπο UL 1449, 4th edition, αλλά και από το VDE σύμφωνα με τα πρότυπα IEC 61643-11 & EN 61643-11 για στοιχεία προστασίας T1 / Class I.



### Protection type EN / IEC 61643 – 11 & UL 1449 4th ed.

- T1 / Class I & Type 2 assembly component



#### Τεχνικά Χαρακτηριστικά

Επωνυμία προϊόντος	Rayvoss A	Rayvoss N	Rayvoss M
Με ενσωματωμένα στοιχεία Strikesorb	80 B	40 B	40 B
Αριθμός Πόλων	4 ή 7	4 ή 7	2 ή 4
Σύνδεση μεταξύ πόλων	L – N / L – PE / N – PE	L – N / L – PE / N – PE	L – N / L – PE / N – PE
Εγκατάσταση σε	TN C, TN S, TN CS & TT (L – N)	TN C, TN S, TN CS & TT (L – N)	TN C, TN S, TN CS & TT (L – N)
Ονομαστική τάση λειτουργίας, $U_N$	230/400 V, 50Hz	230/400 V, 50Hz	230/400 V, 50Hz
Μέγιστη τάση λειτουργίας, $U_c$	300V, 50Hz	300V, 50Hz	300V, 50Hz
$I_{imp}$ , "class I" test, (10/350μs), 1P	25kA	12.5kA	12,5kA
$I_{max}$ , (8/20μs), 1P	200kA	140kA	140kA
$I_n$ , "class II" test, (8/20μs), 1P	25kA	12,5kA	12,5kA
$U_p$ , (σε $I_n$ )	1kV	1.2kV	1.2kV
Χρόνος απόκρισης, $t_A$	1ns	1ns	1ns
Μέγιστη ασφάλεια για εν σειρά σύνδεση (in line)**	400A**	400A**	400A**
Μέγιστη ασφάλεια για παράλληλη σύνδεση**	400A**	400A**	400A**
Ικανότητα σε βραχυκύκλωμα, $I_{scor}$	50kA / 50Hz	50kA / 50Hz	50kA / 50Hz
Υπέρταση μεγάλης διάρκειας TOV 5s L-N	442V withstand	442V withstand	442V withstand
Εσωτερική προστασία από βραχυκύκλωμα*	VSP fuse*	VSP fuse*	-
Θέση εγκατάστασης	Σε εξωτερικό χώρο	Σε εξωτερικό χώρο	Σε εξωτερικό χώρο
Στάθμη προστασίας περιβλήματος	IP65	IP65	IP65
Διαστάσεις Π x Y x Β (mm)	500x500x263	400x500x214	300x300x200
Θερμοκρασία λειτουργίας	-40°C ... 80°C	-40°C ... 80°C	-40°C ... 80°C
Σχετική υγρασία	5% ... 95%	5% ... 95%	5% ... 95%
Στήριξη	4 x M10	4 x M10	4 x M10
Μέγιστη υποδοχή ακροδεκτών	150mm <sup>2</sup>	120mm <sup>2</sup>	120mm <sup>2</sup>
Ένδειξη καλής λειτουργίας*	Διαθέτει*	Διαθέτει*	Διαθέτει*
Ισοδύναμη προσφερόμενη προστασία σύμφωνα με TS 61643 – 12 & IEC 61643 -12	T1 (CAT IV) + T2 (CAT II & CAT III) + T3 (CAT I)	T1 (CAT IV) + T2 (CAT II & CAT III) + T3 (CAT I)	T1 (CAT IV) + T2 (CAT II & CAT III) + T3 (CAT I)
Πιστοποίηση	VDE, UL, CE	VDE, UL, CE	VDE, UL, CE
Δήλωση συμμόρφωσης	LVD 2014/35/EU	LVD 2014/35/EU	LVD 2014/35/EU
Εγκατάσταση από αδειούχο ηλεκτρολόγο	IEC 60417 – 6182	IEC 60417 – 6182	IEC 60417 – 6182
Διαχείριση Ποιότητας, Περιβάλλοντος και Ασφάλειας	ISO 9001, ISO 14001, OHSAS 18001	ISO 9001, ISO 14001, OHSAS 18001	ISO 9001, ISO 14001, OHSAS 18001

\* Προαιρετικός εξοπλισμός \*\* Προϋποθέτει ανάλογο καλώδιο σύνδεσης



## Απαγωγί κρουστικών υπερτάσεων ενεργειακών δικτύων Χαμηλής Τάσης T1

**Brand Name: TrigeTron T1 HS 100**

**Code: 68 25 425**

### ΠΕΡΙΓΡΑΦΗ

Τετραπολικός απαγωγός T1 (Class I), σε συνδεσμολογία 3+1 (3Φ + N) κατάλληλος για συστήματα TT, TN S & TN CS. Διαθέτει 3 στοιχεία προστασίας καινοτόμου σχεδιασμού συνδυάζοντας έναν ημιαγωγό βαρέως τύπου εν σειρά με διάταξη σπινθηριστή (μεταξύ L – N) παρέχοντας υψηλή απόδοση έναντι υπερτάσεων μεγάλης διάρκειας (TOV) περιορίζοντας και τη διαρροή από τους αγωγούς φάσεων προς ουδέτερο. Επίσης διαθέτει και ένα στοιχείο σπινθηριστή ευγενούς αερίου βαρέως τύπου μεταξύ ουδετέρου και αγωγού γείωσης (PE) ώστε να μην επιτρέπει καθόλου ρεύμα διαρροής προς τη γείωση επιτρέποντας την εγκατάστασή του πριν από ΔΔΡ ακόμα και για συστήματα TT, ενώ ταυτόχρονα προσφέρει και μέγιστη προστασία ακόμα και έναντι υπερτάσεων μεγάλης διάρκειας (TOV) προερχόμενες από σφάλματα στη ΜΤ. Έχει την ικανότητα εκφόρτισης κεραυνικού ρεύματος 25kA/role (10/350μs), 100kA/ 4role (10/350μs) προσφέροντας προστασία σε εγκαταστάσεις που διαθέτουν εξωτερικό σύστημα αντικεραυνικής προστασίας στάθμης I, II, III και IV. Παράλληλα προστατεύει από επαγωγικά κρουστικά ρεύματα έως και 65kA/role (8/20μs). Ο απαγωγός έχει παραμένουσα τάση ανά πόλο μικρότερη από 1,5kV υπό ρεύμα 25kA επιτυγχάνοντας ολοκληρωμένη προστασία προς συσκευές όλων των κατηγοριών μόνωσης IV, III, II & I.



### Protection type EN / IEC 61643 – 11

- T1 / Class I



### Τεχνικά Χαρακτηριστικά

Επωνυμία προϊόντος	TrigeTron T1 HS
Κωδικός	68 25 425
Αριθμός Πόλων	4
Σύνδεση μεταξύ πόλων	L <sub>1</sub> – N, L <sub>2</sub> – N, L <sub>3</sub> – N, N – PE
Εγκατάσταση σε	TN S, TN CS, TT
Ονομαστική τάση λειτουργίας, U <sub>N</sub>	230/400 V, 50Hz
Μέγιστη τάση λειτουργίας, U <sub>c</sub>	300V (L-N) / 305V (N-PE), 50Hz
I <sub>imp</sub> , "class I" test, (10/350μs), 1P	25kA (L-N) / 100kA (N-PE)
I <sub>max</sub> , "class II" test, (8/20μs), 1P	65kA (L-N) / 130kA (N-PE)
I <sub>n</sub> , "class III" test, (8/20μs), 1P	25kA (L-N) / 100kA (N-PE)
U <sub>p</sub> , (σε I <sub>n</sub> )	<1,5kV (L-N) / <1,5kV (N-PE)
Χρόνος απόκρισης, t <sub>A</sub>	<25ns (L-N) / <100ns (N-PE)
Μέγιστη ασφάλεια	315A gG fuse
Ικανότητα σε βραχυκύκλωμα, I <sub>scar</sub>	50kA / 50Hz
Ακόλουθο ρεύμα (N-PE), I <sub>n</sub>	100A rms
Υπέρταση μεγάλης διάρκειας TOV 120min L-N	442V withstand
Υπέρταση μεγάλης διάρκειας TOV 200ms N-PE	1200V withstand
Θερμική προστασία και οπτική ένδειξη καλής λειτουργίας	NAI
Ρεύμα διαρροής, I <sub>PE</sub>	< 5 μA
Θέση εγκατάστασης	Σε εσωτερικό χώρο / Indoor
Στάθμη προστασίας περιβλήματος	IP20 (built in)
Διαστάσεις ΠxYxB (mm)	144x106x87
Θερμοκρασία λειτουργίας,	-40°C ... 80°C
Σχετική υγρασία	5% ... 95%
Στήριξη σε ράγα	DIN-3 (TS-35/EN50022)
Μέγιστη υποδοχή ακροδεκτών	35mm <sup>2</sup>
Μέγιστη υποδοχή ακροδεκτών βοηθητικής επαφής	1.5mm <sup>2</sup>
Ισοδύναμη προσφερόμενη προστασία σύμφωνα με TS 61643 – 12 & IEC 61643 -12	T1 (CAT IV) + T2 (CAT II & CAT III) + T3 (CAT I)
Πιστοποίηση	VDE, CE
Δήλωση συμμόρφωσης	LVD 2014/35/EU
Εγκατάσταση από αδειούχο ηλεκτρολόγο	IEC 60417 – 6182
Διαχείριση Ποιότητας, Περιβάλλοντος και Ασφάλειας	ISO 9001, ISO 14001, OHSAS 18001

## Απαγωγείς κρουστικών υπερτάσεων ενεργειακών δικτύων Χαμηλής Τάσης T1

**Brand Name: 25/320T1 / 100LC N-PE**

**Code: 68 32 181 (L – N) / 68 51 200 (N – PE)**

### ΠΕΡΙΓΡΑΦΗ

Μονοπολικός απαγωγός T1 (Class I), κατάλληλος για συνδεσμολογία μεταξύ L – N & L - PEN σε συστήματα TT, TN S, TN CS & TN C. Διαθέτει στοιχεία προστασίας ημιαγωγού βαρέως τύπου μεταξύ L – N και συνδυάζοντάς με ένα στοιχείο σπινθηριστή κωδικού ΕΛΕΜΚΟ 68 51 200 μεταξύ ουδέτερου και αγωγού γείωσης (PE), η εγκατάστασή τους μπορεί να γίνει πριν από το ΔΔΡ ακόμα και για συστήματα TT, συνδυάζοντας μέγιστη προστασία ακόμα και έναντι υπερτάσεων μεγάλης διάρκειας (TOV) προερχόμενες από σφάλματα στη ΜΤ. Έχει την ικανότητα εκφόρτισης κεραμικού ρεύματος 25kA/role (10/350μs), 100kA/ 4role (10/350μs) προσφέροντας προστασία σε εγκαταστάσεις που διαθέτουν εξωτερικό σύστημα αντικεραυνικής προστασίας στάθμης I, II, III και IV αλλά και σε εγκαταστάσεις που τροφοδοτούνται από εναέριο & εκτεθειμένο ενεργειακό δίκτυο σε άμεσα κεραμικά πλήγματα. Ο απαγωγός έχει παραμένουσα τάση ανά πόλο μικρότερη από 1,5kV υπό ρεύμα 25kA επιτυγχάνοντας ολοκληρωμένη προστασία προς συσκευές όλων των κατηγοριών μόνωσης IV, III, II & I.



### Protection type EN / IEC 61643 – 11

- T1 / Class I



### Τεχνικά Χαρακτηριστικά

Επωνυμία προϊόντος	25/320 T1	100LC N-PE
Κωδικός	68 32 181	68 51 200
Αριθμός Πόλων	1	1
Σύνδεση μεταξύ πόλων	L – N / L – PEN	N – PE
Εγκατάσταση σε	TN S, TN CS, TN C, TT	TN S, TN CS, TT
Ονομαστική τάση λειτουργίας, $U_N$	230/400 V, 50Hz	230/400 V, 50Hz
Μέγιστη τάση λειτουργίας, $U_c$	320V, 50Hz	255V, 50Hz
$I_{imp}$ , "class I" test, (10/350μs), 1P	25kA	100kA
$I_{max}$ , "class II" test, (8/20μs), 1P	100kA	100kA
$I_n$ , "class II" test, (8/20μs), 1P	20kA	20kA
$U_p$ , (σε $I_n$ )	<1,5kV	<1,2kV
Χρόνος απόκρισης, $t_A$	<25ns	<100ns
Μέγιστη ασφάλεια	250A gG fuse	-
Ικανότητα σε βραχυκύκλωμα, $I_{scor}$	25kA / 50Hz	-
Ακόλουθο ρεύμα (N-PE), $I_{fi}$	-	100A rms
Υπέρταση μεγάλης διάρκειας TOV 120min L-N	440V fail safe	-
Υπέρταση μεγάλης διάρκειας TOV 5s L-N	335V withstand	-
Υπέρταση μεγάλης διάρκειας TOV 200ms N-PE	-	1200V withstand
Ρεύμα διαρροής, $I_{PE}$	< 100 μA	< 5 μA
Θέση εγκατάστασης	Σε εσωτερικό χώρο / Indoor	Σε εσωτερικό χώρο / Indoor
Στάθμη προστασίας περιβλήματος	IP20 (built in)	IP20 (built in)
Διαστάσεις ΠxYxB (mm)	36x99x71	36x99x71
Θερμοκρασία λειτουργίας,	-40°C ... 80°C	-40°C ... 80°C
Σχετική υγρασία	5% ... 95%	5% ... 95%
Στήριξη σε ράγα	DIN-3 (TS-35/EN50022)	DIN-3 (TS-35/EN50022)
Μέγιστη υποδοχή ακροδεκτών	35mm <sup>2</sup>	35mm <sup>2</sup>
Μέγιστη υποδοχή ακροδεκτών βοηθητικής επαφής	1.5mm <sup>2</sup>	Δεν διαθέτει βοηθητική επαφή
Ισοδύναμη προσφερόμενη προστασία σύμφωνα με TS 61643 – 12 & IEC 61643 -12	T1 (CAT IV) + T2 (CAT II & CAT III) + T3 (CAT I)	T1 (CAT IV) + T2 (CAT II & CAT III) + T3 (CAT I)
Πιστοποίηση	CE	CE
Δήλωση συμμόρφωσης	LVD 2014/35/EU	LVD 2014/35/EU
Εγκατάσταση από αδειούχο ηλεκτρολόγο	IEC 60417 – 6182	IEC 60417 – 6182
Ποιότητα, Περιβάλλον και ασφάλεια παραγωγής	ISO 9001, ISO 14001, OHSAS 18001	ISO 9001, ISO 14001, OHSAS 18001
Τεμάχια ανά συσκευασία	1 piece	1 piece

## Απαγωγί κρουστικών υπερτάσεων ενεργειακών δικτύων Χαμηλής Τάσης T1

**Brand Name: TrigeTron T1 H 50**

**Code: 68 25 412**

### ΠΕΡΙΓΡΑΦΗ

Τετραπολικός απαγωγός T1 (Class I), σε συνδεσμολογία 3+1 (3Φ + N) κατάλληλος για συστήματα TT, TN S & TN CS. Διαθέτει 3 στοιχεία προστασίας καινοτόμου σχεδιασμού συνδυάζοντας έναν ημιαγωγό βαρέως τύπου εν σειρά με διάταξη σπινθηριστή (μεταξύ L – N) παρέχοντας υψηλή απόδοση έναντι υπερτάσεων μεγάλης διάρκειας (TOV) περιορίζοντας και τη διαρροή από τους αγωγούς φάσεων προς ουδέτερο. Επίσης διαθέτει και ένα στοιχείο σπινθηριστή ευγενούς αερίου βαρέως τύπου μεταξύ ουδέτερου και αγωγού γείωσης (PE) ώστε να μην επιτρέπει καθόλου ρεύμα διαρροής προς τη γείωση επιτρέποντας την εγκατάστασή του πριν από ΔΔΡ ακόμα και για συστήματα TT, ενώ ταυτόχρονα προσφέρει και μέγιστη προστασία ακόμα και έναντι υπερτάσεων μεγάλης διάρκειας (TOV) προερχόμενες από σφάλματα στη MT. Έχει την ικανότητα εκφόρτισης κεραυνικού ρεύματος 12.5kA/role (10/350μs), 50kA/ 4role (10/350μs) προσφέροντας προστασία σε εγκαταστάσεις που διαθέτουν εξωτερικό σύστημα αντικεραυνικής προστασίας στάθμης III και IV. Παράλληλα προστατεύει από επαγωγικά κρουστικά ρεύματα έως και 65kA/role (8/20μs). Ο απαγωγός έχει παραμένουσα τάση ανά πόλο μικρότερη από 1,5kV υπό ρεύμα 25kA επιτυγχάνοντας ολοκληρωμένη προστασία προς συσκευές όλων των κατηγοριών μόνωσης IV, III, II & I.



### Protection type EN / IEC 61643 – 11

- T1 / Class I



### Τεχνικά Χαρακτηριστικά

Επωνυμία προϊόντος	TrigeTron T1 H
Κωδικός	68 25 412
Αριθμός Πόλων	4
Σύνδεση μεταξύ πόλων	L <sub>1</sub> – N, L <sub>2</sub> – N, L <sub>3</sub> – N, N – PE
Εγκατάσταση σε	TN S, TN CS, TT
Ονομαστική τάση λειτουργίας, U <sub>N</sub>	230/400 V, 50Hz
Μέγιστη τάση λειτουργίας, U <sub>c</sub>	300V (L-N) / 305V (N-PE), 50Hz
I <sub>imp</sub> , "class I" test, (10/350μs), 1P	12.5kA (L-N) / 50kA (N-PE)
I <sub>max</sub> , "class II" test, (8/20μs), 1P	65kA (L-N) / 100kA (N-PE)
I <sub>n</sub> , "class II" test, (8/20μs), 1P	20kA (L-N) / 50kA (N-PE)
U <sub>B</sub> , (σε I <sub>n</sub> )	<1,5kV (L-N) / <1,5kV (N-PE)
Χρόνος απόκρισης, t <sub>A</sub>	<25ns (L-N) / <100ns (N-PE)
Μέγιστη ασφάλεια	315A gG fuse
Ικανότητα σε βραχυκύκλωμα, I <sub>scor</sub>	50kA / 50Hz
Ακόλουθο ρεύμα (N-PE), I <sub>fi</sub>	100A rms
Υπέρταση μεγάλης διάρκειας TOV 120min L-N	442V withstand
Υπέρταση μεγάλης διάρκειας TOV 200ms N-PE	1200V withstand
Θερμική προστασία και οπτική ένδειξη καλής λειτουργίας	NAI
Ρεύμα διαρροής, I <sub>PE</sub>	< 5 μA
Θέση εγκατάστασης	Σε εσωτερικό χώρο / Indoor
Στάθμη προστασίας περιβλήματος	IP20 (built in)
Διαστάσεις ΠxΥxB (mm)	72x106x87
Θερμοκρασία λειτουργίας,	-40°C ... 80°C
Σχετική υγρασία	5% ... 95%
Στήριξη σε ράγα	DIN-3 (TS-35/EN50022)
Μέγιστη υποδοχή ακροδεκτών	35mm <sup>2</sup>
Μέγιστη υποδοχή ακροδεκτών βοηθητικής επαφής	1.5mm <sup>2</sup>
Ισοδύναμη προσφερόμενη προστασία σύμφωνα με TS 61643 – 12 & IEC 61643 -12	T1 (CAT IV) + T2 (CAT II & CAT III) + T3 (CAT I)
Πιστοποίηση	VDE, CE
Δήλωση συμμόρφωσης	LVD 2014/35/EU
Εγκατάσταση από αδειούχο ηλεκτρολόγο	IEC 60417 – 6182
Διαχείριση Ποιότητας, Περιβάλλοντος και Ασφάλειας	ISO 9001, ISO 14001, OHSAS 18001



## Απαγωγείς κρουστικών υπερτάσεων ενεργειακών δικτύων Χαμηλής Τάσης T1

### Brand Name: TrigeTron T1 H 50

#### ΠΕΡΙΓΡΑΦΗ

Μονοπολικός απαγωγός T1 (Class I), κατάλληλος για συνδεσμολογία μεταξύ L – N & L - PEN σε συστήματα TT, TN S, TN CS & TN C. Διαθέτει 1 στοιχείο προστασίας καινοτόμου σχεδιασμού συνδυάζοντας έναν ημιαγωγό βαρέως τύπου εν σειρά με διάταξη σπινθηριστή (μεταξύ L – N) παρέχοντας υψηλή απόδοση έναντι υπερτάσεων μεγάλης διάρκειας (TOV) περιορίζοντας και τη διαρροή από τους αγωγούς φάσεων προς ουδέτερο. Συνδυάζοντας και ένα στοιχείο σπινθηριστή TrigeTron H NPE 50 0+1 κωδικού ΕΛΕΜΚΟ 68 25 050 μεταξύ ουδέτερου και αγωγού γείωσης (PE), η εγκατάστασή του μπορεί να γίνει πριν από το ΔΔΡ ακόμα και για συστήματα TT, συνδυάζοντας μέγιστη προστασία ακόμα και έναντι υπερτάσεων μεγάλης διάρκειας (TOV) προερχόμενες από σφάλματα στη ΜΤ. Έχει την ικανότητα εκφόρτισης κεραυνικού ρεύματος 12,5kA/role (10/350μs), 50kA/4role (10/350μs) προσφέροντας προστασία σε εγκαταστάσεις που διαθέτουν εξωτερικό σύστημα ανικεραυνικής προστασίας στάθμης III και IV αλλά και σε εγκαταστάσεις που τροφοδοτούνται από εναέριο & εκτεθειμένο ενεργειακό δίκτυο σε άμεσα κεραυνικά πλήγματα. Παράλληλα προστατεύει από επαγωγικά κρουστικά ρεύματα έως και 65kA/role (8/20μs). Ο απαγωγός έχει παραμένουσα τάση ανά πόλο μικρότερη από 1,5kV υπό ρεύμα 20kA επιτυγχάνοντας ολοκληρωμένη προστασία προς συσκευές όλων των κατηγοριών μόνωσης IV, III, II & I.



#### Protection type EN / IEC 61643 – 11

- T1 / Class I



#### Τεχνικά Χαρακτηριστικά

Επωνυμία προϊόντος	TrigeTron T1 H 1+0	TrigeTron T1 H NPE 0+1
Κωδικός	68 25 112	68 25 050
Αριθμός Πόλων	1	1
Σύνδεση μεταξύ πόλων	L – N / L – PEN	N – PE
Εγκατάσταση σε	TN S, TN CS, TN C, TT	TN S, TN CS, TT
Ονομαστική τάση λειτουργίας, $U_N$	230/400 V, 50Hz	230/400 V, 50Hz
Μέγιστη τάση λειτουργίας, $U_c$	300V, 50Hz	305V, 50Hz
$I_{imp}$ , "class I" test, (10/350μs), 1P	12,5kA	50kA
$I_{max}$ , "class II" test, (8/20μs), 1P	65kA	100kA
$I_n$ , "class II" test, (8/20μs), 1P	20kA	50kA
$U_p$ , (σε $I_n$ )	<1,5kV	<1,5kV
Χρόνος απόκρισης, $t_A$	<25ns	<100ns
Μέγιστη ασφάλεια	315A gG fuse	-
Ικανότητα σε βραχυκύκλωμα, $I_{scor}$	25kA / 50Hz	-
Ακόλουθο ρεύμα (N-PE), $I_n$	-	100A rms
Υπέρταση μεγάλης διάρκειας TOV 120min L-N	442V withstand	-
Υπέρταση μεγάλης διάρκειας TOV 200ms N-PE	-	1200V withstand
Θερμική προστασία και οπτική ένδειξη καλής λειτουργίας	NAI	NAI
Ρεύμα διαρροής, $I_{PE}$	< 5 μA	< 5 μA
Θέση εγκατάστασης	Σε εσωτερικό χώρο / Indoor	Σε εσωτερικό χώρο / Indoor
Στάθμη προστασίας περιβλήματος	IP20 (built in)	IP20 (built in)
Διαστάσεις ΠxYxB (mm)	17.5x106x87	17.5x106x87
Θερμοκρασία λειτουργίας,	-40°C ... 80°C	-40°C ... 80°C
Σχετική υγρασία	5% ... 95%	5% ... 95%
Στήριξη σε ράγα	DIN-3 (TS-35/EN50022)	DIN-3 (TS-35/EN50022)
Μέγιστη υποδοχή ακροδεκτών	35mm <sup>2</sup>	35mm <sup>2</sup>
Μέγιστη υποδοχή ακροδεκτών βοηθητικής επαφής	1.5mm <sup>2</sup>	Δεν διαθέτει βοηθητική επαφή
Ισοδύναμη προσφερόμενη προστασία σύμφωνα με TS 61643 – 12 & IEC 61643 -12	T1 (CAT IV) + T2 (CAT II & CAT III) + T3 (CAT I)	T1 (CAT IV) + T2 (CAT II & CAT III) + T3 (CAT I)
Πιστοποίηση	VDE, CE	VDE, CE
Δήλωση συμμόρφωσης	LVD 2014/35/EU	LVD 2014/35/EU
Εγκατάσταση από αδειούχο ηλεκτρολόγο	IEC 60417 – 6182	IEC 60417 – 6182
Διαχείριση Ποιότητας, Περιβάλλοντος και Ασφάλειας	ISO 9001, ISO 14001, OHSAS 18001	ISO 9001, ISO 14001, OHSAS 18001

## Απαγωγείς κρουστικών υπερτάσεων ενεργειακών δικτύων Χαμηλής Τάσης T1

### Brand Name: Monoblock 12.5/T1

#### ΠΕΡΙΓΡΑΦΗ

Τριφασικός και Μονοφασικός απαγωγός T1 (Class I), κατάλληλος για συνδεσμολογία 3+1 ή 1+1 σε συστήματα TT, TN S, TN CS. Διαθέτει στοιχεία προστασίας ημιαγωγού βαρέως τύπου μεταξύ L – N και στοιχείο σπινθηριστή μεταξύ N – PE, επιτρέποντας την εγκατάστασή τους πριν από το ΔΔΡ ακόμα και για συστήματα TT, συνδυάζοντας μέγιστη προστασία ακόμα και έναντι υπερτάσεων μεγάλης διάρκειας (TOV) προερχόμενες από σφάλματα στη ΜΤ. Έχει την ικανότητα εκφόρτισης κεραμικού ρεύματος 12.5kA/pole (10/350μs), 50kA/ 4pole (10/350μs) προσφέροντας προστασία σε εγκαταστάσεις που διαθέτουν εξωτερικό σύστημα αντικεραμικής προστασίας στάθμης III και IV αλλά και σε εγκαταστάσεις που τροφοδοτούνται από εναέριο & εκτεθειμένο ενεργειακό δίκτυο σε άμεσα κεραμικά πλήγματα. Ο απαγωγός έχει παραμένονσα τάση ανά πόλο μικρότερη από 1,5kV υπό ρεύμα 20kA επιτυγχάνοντας ολοκληρωμένη προστασία προς συσκευές όλων των κατηγοριών μόνωσης IV, III, II & I.



#### Protection type EN / IEC 61643 – 11

- T1 / Class I



#### Τεχνικά Χαρακτηριστικά

Επωνυμία προϊόντος	Monoblock 12.5/T1 3+1	Monoblock 12.5/T1 1+1
Κωδικός	68 44 491	68 44 291
Αριθμός Πόλων	4	2
Σύνδεση μεταξύ πόλων	L <sub>1</sub> – N, L <sub>2</sub> – N, L <sub>3</sub> – N, N – PE	L <sub>1</sub> – N, N – PE
Εγκατάσταση σε	TN S, TN CS, TT	TN S, TN CS, TT
Ονομαστική τάση λειτουργίας, U <sub>N</sub>	230/400 V, 50Hz	230/400 V, 50Hz
Μέγιστη τάση λειτουργίας, U <sub>c</sub>	320V (L-N) / 255V (N-PE), 50Hz	320V (L-N) / 255V (N-PE), 50Hz
I <sub>imp</sub> , "class I" test, (10/350μs), 1P	12.5kA (L-N) / 50kA (N-PE)	12.5kA (L-N) / 50kA (N-PE)
I <sub>max</sub> , "class II" test, (8/20μs), 1P	50kA (L-N) / 50kA (N-PE)	50kA (L-N) / 50kA (N-PE)
I <sub>n</sub> , "class II" test, (8/20μs), 1P	20kA (L-N) / 20kA (N-PE)	20kA (L-N) / 20kA (N-PE)
U <sub>p</sub> , (σε I <sub>n</sub> )	<1,5kV (L-N) / <1,5kV (N-PE)	<1,5kV (L-N) / <1,5kV (N-PE)
Χρόνος απόκρισης, t <sub>A</sub>	<25ns (L-N) / <100ns (N-PE)	<25ns (L-N) / <100ns (N-PE)
Μέγιστη ασφάλεια	250A gG fuse	250A gG fuse
Ικανότητα σε βραχυκύκλωμα, I <sub>scor</sub>	25kA / 50Hz	25kA / 50Hz
Ακόλουθο ρεύμα (N-PE), I <sub>n</sub>	100A rms	100A rms
Υπέρταση μεγάλης διάρκειας TOV 120min L-N	440V fail safe	440V fail safe
Υπέρταση μεγάλης διάρκειας TOV 5s L-N	352V withstand	352V withstand
Υπέρταση μεγάλης διάρκειας TOV 200ms N-PE	1200V withstand	1200V withstand
Θερμική προστασία και οπτική ένδειξη καλής λειτουργίας	NAI	NAI
Ρεύμα διαρροής, I <sub>FE</sub>	< 5 μA	< 5 μA
Θέση εγκατάστασης	Σε εσωτερικό χώρο / Indoor	Σε εσωτερικό χώρο / Indoor
Στάθμη προστασίας περιβλήματος	IP20 (built in)	IP20 (built in)
Διαστάσεις ΠxΥxB (mm)	72x99x71	36x99x71
Θερμοκρασία λειτουργίας,	-40°C ... 80°C	-40°C ... 80°C
Σχετική υγρασία	5% ... 95%	5% ... 95%
Στήριξη σε ράγα	DIN-3 (TS-35/EN50022)	DIN-3 (TS-35/EN50022)
Μέγιστη υποδοχή ακροδεκτών	35mm <sup>2</sup>	35mm <sup>2</sup>
Μέγιστη υποδοχή ακροδεκτών βοηθητικής επαφής	Δεν διαθέτει βοηθητική επαφή	Δεν διαθέτει βοηθητική επαφή
Ισοδύναμη προσφερόμενη προστασία σύμφωνα με TS 61643 – 12 & IEC 61643 -12	T1 (CAT IV) + T2 (CAT II & CAT III) + T3 (CAT I)	T1 (CAT IV) + T2 (CAT II & CAT III) + T3 (CAT I)
Πιστοποίηση	CE	CE
Δήλωση συμμόρφωσης	LVD 2014/35/EU	LVD 2014/35/EU
Εγκατάσταση από αδειούχο ηλεκτρολόγο	IEC 60417 – 6182	IEC 60417 – 6182
Διαχείριση Ποιότητας, Περιβάλλοντος και Ασφάλειας	ISO 9001, ISO 14001, OHSAS 18001	ISO 9001, ISO 14001, OHSAS 18001

## Απαγωγείς κρουστικών υπερτάσεων ενεργειακών δικτύων Χαμηλής Τάσης T2

### Brand Name: SurgeTron T2 H 40 3+1 RC

#### ΠΕΡΙΓΡΑΦΗ

Τετραπολικός απαγωγός T2 (Class II), σε συνδεσμολογία 3+1 (3Φ+N) κατάλληλος για συστήματα TT, TN S & TN CS. Διαθέτει 3 στοιχεία προστασίας καινοτόμου σχεδιασμού συνδυάζοντας έναν ημιαγωγό εν σειρά με διάταξη σπινθηριστή (μεταξύ L – N) παρέχοντας υψηλή απόδοση έναντι υπερτάσεων μεγάλης διάρκειας (TOV) περιορίζοντας και τη διαρροή από τους αγωγούς φάσεων προς ουδέτερο. Επίσης διαθέτει και ένα στοιχείο σπινθηριστή ευγενούς αερίου βαρέως τύπου μεταξύ ουδέτερου και αγωγού γείωσης (PE) ώστε να μην επιτρέπει καθόλου ρεύμα διαρροής προς τη γείωση επιτρέποντας την εγκατάστασή του πριν από ΔΔΡ ακόμα και για συστήματα TT, ενώ ταυτόχρονα προσφέρει και μέγιστη προστασία ακόμα και έναντι υπερτάσεων μεγάλης διάρκειας (TOV) προερχόμενες από σφάλματα στη ΜΤ. Έχει την ικανότητα εκφόρτισης κρουστικού ρεύματος 50kA/role (8/20μs), 200kA/4role (8/20μs) προσφέροντας προστασία σε εγκαταστάσεις από επαγωγικά κρουστικά ρεύματα. Ο απαγωγός έχει παραμένονσα τάση ανά πόλο μικρότερη από 1,5kV υπό ρεύμα 20kA επιτυγχάνοντας ολοκληρωμένη προστασία προς συσκευές όλων των κατηγοριών μόνωσης IV, III, II & I.



#### Protection type EN / IEC 61643 – 11

- T2 / Class II



#### Τεχνικά Χαρακτηριστικά

Επωνυμία προϊόντος	SurgeTron T2 H 3+1
Κωδικός	68 54 150
Αριθμός Πόλων	4
Σύνδεση μεταξύ πόλων	L <sub>1</sub> – N, L <sub>2</sub> – N, L <sub>3</sub> – N, N – PE
Εγκατάσταση σε	TN S, TN CS, TT
Ονομαστική τάση λειτουργίας, U <sub>N</sub>	230/400 V, 50Hz
Μέγιστη τάση λειτουργίας, U <sub>c</sub>	300V (L-N) / 305V (N-PE), 50Hz
I <sub>imp</sub> , "class I" test, (10/350μs), 1P	-
I <sub>max</sub> , "class II" test, (8/20μs), 1P	50kA (L-N) / 65kA (N-PE)
I <sub>n</sub> , "class II" test, (8/20μs), 1P	20kA (L-N) / 40kA (N-PE)
U <sub>p</sub> , (σε I <sub>n</sub> )	<1,5kV (L-N) / <1,5kV (N-PE)
Χρόνος απόκρισης, t <sub>A</sub>	<25ns (L-N) / <100ns (N-PE)
Μέγιστη ασφάλεια	315A gG fuse
Ικανότητα σε βραχυκύκλωμα, I <sub>scor</sub>	25kA / 50Hz
Ακόλουθο ρεύμα (N-PE), I <sub>fi</sub>	100A rms
Υπέρταση μεγάλης διάρκειας TOV 120min L-N	442V withstand
Υπέρταση μεγάλης διάρκειας TOV 200ms N-PE	1200V withstand
Θερμική προστασία και οπτική ένδειξη καλής λειτουργίας	NAI
Ρεύμα διαρροής, I <sub>PE</sub>	< 5 μA
Θέση εγκατάστασης	Σε εσωτερικό χώρο / Indoor
Στάθμη προστασίας περιβλήματος	IP20 (built in)
Διαστάσεις ΠxYxB (mm)	72x105x70
Θερμοκρασία λειτουργίας,	-40°C ... 80°C
Σχετική υγρασία	5% ... 95%
Στήριξη σε ράγα	DIN-3 (TS-35/EN50022)
Μέγιστη υποδοχή ακροδεκτών	35mm <sup>2</sup>
Μέγιστη υποδοχή ακροδεκτών βοηθητικής επαφής	1.5mm <sup>2</sup>
Ισοδύναμη προσφερόμενη προστασία σύμφωνα με TS 61643 – 12 & IEC 61643 -12	T2 (CAT IV, CAT III & CAT II) + T3 (CAT I)
Πιστοποίηση	VDE, CE
Δήλωση συμμόρφωσης	LVD 2014/35/EU
Εγκατάσταση από αδειούχο ηλεκτρολόγο	IEC 60417 – 6182
Διαχείριση Ποιότητας, Περιβάλλοντος και Ασφάλειας	ISO 9001, ISO 14001, OHSAS 18001



## Απαγωγί κρουστικών υπερτάσεων ενεργειακών δικτύων Χαμηλής Τάσης T2

### Brand Name: SurgeTron T2 H

#### ΠΕΡΙΓΡΑΦΗ

Μονοπολικός απαγωγός T2 (Class II), κατάλληλος για συνδεσμολογία μεταξύ L – N & L - PEN σε συστήματα TT, TN S, TN CS & TN C. Διαθέτει 1 στοιχείο προστασίας καινοτόμου σχεδιασμού συνδυάζοντας έναν ημιαγωγό εν σειρά με διάταξη σπινθηριστή (μεταξύ L – N) παρέχοντας υψηλή απόδοση έναντι υπερτάσεων μεγάλης διάρκειας (TOV) περιορίζοντας και τη διαρροή από τους αγωγούς φάσεων προς ουδέτερο. Συνδυάζοντας και ένα στοιχείο σπινθηριστή SurgeTron T2 NPE 0+1 κωδικού ΕΛΕΜΚΟ 68 50 151 μεταξύ ουδέτερου και αγωγού γείωσης (PE), η εγκατάστασή του μπορεί να γίνει πριν από το ΔΔΡ ακόμα και για συστήματα TT, συνδυάζοντας μέγιστη προστασία ακόμα και έναντι υπερτάσεων μεγάλης διάρκειας (TOV) προερχόμενες από σφάλματα στη ΜΤ. Έχει την ικανότητα εκφόρτισης κρουστικού ρεύματος 50kA/role (8/20μs), 200kA/ 4role (8/20μs) προσφέροντας προστασία σε εγκαταστάσεις από επαγωγικά κρουστικά ρεύματα. Ο απαγωγός έχει παραμένουσα τάση ανά πόλο μικρότερη από 1,5kV υπό ρεύμα 20kA επιτυγχάνοντας ολοκληρωμένη προστασία προς συσκευές όλων των κατηγοριών μόνωσης IV, III, II & I.



### Protection type EN / IEC 61643 – 11

- T2 / Class II



#### Τεχνικά Χαρακτηριστικά

1. Επωνυμία προϊόντος	SurgeTron T2 H 1+0	SurgeTron T2 H NPE 0+1
2. Κωδικός	68 50 150	68 50 151
3. Αριθμός Πόλων	1	1
Σύνδεση μεταξύ πόλων	L – N / L – PEN	N – PE
Εγκατάσταση σε	TN S, TN CS, TN C, TT	TN S, TN CS, TT
Ονομαστική τάση λειτουργίας, $U_N$	230/400 V, 50Hz	230/400 V, 50Hz
Μέγιστη τάση λειτουργίας, $U_c$	300V (L-N) 50Hz	305V (N-PE), 50Hz
$I_{imp}$ , "class I" test, (10/350μs), 1P	-	-
$I_{max}$ , "class II" test, (8/20μs), 1P	50kA	65kA
$I_n$ , "class II" test, (8/20μs), 1P	20kA	40kA
$U_p$ , (σε $I_n$ )	<1,5kV	<1,5kV
Χρόνος απόκρισης, $t_A$	<25ns	<100ns
Μέγιστη ασφάλεια	315A gG fuse	-
Ικανότητα σε βραχυκύκλωμα, $I_{scor}$	25kA / 50Hz	-
Ακόλουθο ρεύμα (N-PE), $I_n$	-	100A rms
Υπέρταση μεγάλης διάρκειας TOV 120min L-N	442V withstand	-
Υπέρταση μεγάλης διάρκειας TOV 200ms N-PE	-	1200V withstand
Θερμική προστασία και οπτική ένδειξη καλής λειτουργίας	NAI	NAI
Ρεύμα διαρροής, $I_{FE}$	< 5 μA	< 5 μA
Θέση εγκατάστασης	Σε εσωτερικό χώρο / Indoor	Σε εσωτερικό χώρο / Indoor
Στάθμη προστασίας περιβλήματος	IP20 (built in)	IP20 (built in)
Διαστάσεις ΠxYxB (mm)	17.5x106x70	17.5x106x70
Θερμοκρασία λειτουργίας,	-40°C ... 80°C	-40°C ... 80°C
Σχετική υγρασία	5% ... 95%	5% ... 95%
Στήριξη σε ράγα	DIN-3 (TS-35/EN50022)	DIN-3 (TS-35/EN50022)
Μέγιστη υποδοχή ακροδεκτών	35mm <sup>2</sup>	35mm <sup>2</sup>
Μέγιστη υποδοχή ακροδεκτών βοηθητικής επαφής	1.5mm <sup>2</sup>	1.5mm <sup>2</sup>
Ισοδύναμη προσφερόμενη προστασία σύμφωνα με TS 61643 – 12 & IEC 61643 -12	T2 (CAT IV, CAT III & CAT II) + T3 (CAT I)	T2 (CAT IV, CAT III & CAT II) + T3 (CAT I)
Πιστοποίηση	VDE, CE	VDE, CE
Δήλωση συμμόρφωσης	LVD 2014/35/EU	LVD 2014/35/EU
Εγκατάσταση από αδειούχο ηλεκτρολόγο	IEC 60417 – 6182	IEC 60417 – 6182
Διαχείριση Ποιότητας, Περιβάλλοντος και Ασφάλειας	ISO 9001, ISO 14001, OHSAS 18001	ISO 9001, ISO 14001, OHSAS 18001

## Απαγωγείς κρουστικών υπερτάσεων ενεργειακών δικτύων Χαμηλής Τάσης T2

### Brand Name: SurgeTron T2 N

#### ΠΕΡΙΓΡΑΦΗ

Μονοπολικός απαγωγός T2 (Class II), κατάλληλος για συνδεσμολογία μεταξύ L – N & L - PEN σε συστήματα TT, TN S, TN CS & TN C. Διαθέτει 1 στοιχείο προστασίας καινοτόμου σχεδιασμού συνδυάζοντας έναν ημιαγωγό (μεταξύ L – N) και ένα στοιχείο σπινθηριστή SurgeTron T2 NPE 0+1 κωδικού ΕΛΕΜΚΟ 68 50 151 μεταξύ N – PE, επιτρέποντας την εγκατάστασή τους πριν από το ΔΔΡ ακόμα και για συστήματα TT, συνδυάζοντας μέγιστη προστασία ακόμα και έναντι υπερτάσεων μεγάλης διάρκειας (TOV) προερχόμενες από σφάλματα στη MT. Έχει την ικανότητα εκφόρτισης κρουστικού ρεύματος 50kA/pole (8/20μs), 200kA/ 4pole (8/20μs) προσφέροντας προστασία σε εγκαταστάσεις από επαγωγικά κρουστικά ρεύματα. Ο απαγωγός έχει παραμένονσα τάση ανά πόλο μικρότερη από 1,75kV υπό ρεύμα 20kA επιτυγχάνοντας ολοκληρωμένη προστασία προς συσκευές όλων των κατηγοριών μόνωσης IV, III & II.



#### Protection type EN / IEC 61643 – 11

- T2 / Class II



#### Τεχνικά Χαρακτηριστικά

Επωνυμία προϊόντος	SurgeTron T2 N 1+0	SurgeTron T2 H NPE 0+1
Κωδικός	68 40 150	68 50 151
Αριθμός Πόλων	1	1
Σύνδεση μεταξύ πόλων	L – N / L – PEN	N – PE
Εγκατάσταση σε	TN S, TN CS, TN C, TT	TN S, TN CS, TT
Ονομαστική τάση λειτουργίας, $U_N$	230/400 V, 50Hz	230/400 V, 50Hz
Μέγιστη τάση λειτουργίας, $U_c$	350V (L-N) 50Hz	305V (N-PE), 50Hz
$I_{imp}$ , "class I" test, (10/350μs), 1P	-	-
$I_{max}$ , "class II" test, (8/20μs), 1P	50kA	65kA
$I_n$ , "class II" test, (8/20μs), 1P	20kA	40kA
$U_p$ , (σε $I_n$ )	<1,75kV	<1,5kV
Χρόνος απόκρισης, $t_A$	<25ns	<100ns
Μέγιστη ασφάλεια	315A gG fuse	-
Ικανότητα σε βραχυκύκλωμα, $I_{scor}$	25kA / 50Hz	-
Ακόλουθο ρεύμα (N-PE), $I_R$	-	100A rms
Υπέρταση μεγάλης διάρκειας TOV 120min L-N	440V fail safe	-
Υπέρταση μεγάλης διάρκειας TOV 5s L-N	403V withstand	-
Υπέρταση μεγάλης διάρκειας TOV 200ms N-PE	-	1200V withstand
Θερμική προστασία και οπτική ένδειξη καλής λειτουργίας	NAI	NAI
Ρεύμα διαρροής, $I_{PE}$	< 100 $\mu$ A	< 5 $\mu$ A
Θέση εγκατάστασης	Σε εσωτερικό χώρο / Indoor	Σε εσωτερικό χώρο / Indoor
Στάθμη προστασίας περιβλήματος	IP20 (built in)	IP20 (built in)
Διαστάσεις ΠxYxB (mm)	17.5x106x70	17.5x106x70
Θερμοκρασία λειτουργίας,	-40°C ... 80°C	-40°C ... 80°C
Σχετική υγρασία	5% ... 95%	5% ... 95%
Στήριξη σε ράγα	DIN-3 (TS-35/EN50022)	DIN-3 (TS-35/EN50022)
Μέγιστη υποδοχή ακροδεκτών	35mm <sup>2</sup>	35mm <sup>2</sup>
Μέγιστη υποδοχή ακροδεκτών βοηθητικής επαφής	Δεν διαθέτει βοηθητική επαφή	1.5mm <sup>2</sup>
Ισοδύναμη προσφερόμενη προστασία σύμφωνα με TS 61643 – 12 & IEC 61643 -12	T2 (CAT IV, CAT III & CAT II)	T2 (CAT IV, CAT III & CAT II) + T3 (CAT I)
Πιστοποίηση	VDE, CE	VDE, CE
Δήλωση συμμόρφωσης	LVD 2014/35/EU	LVD 2014/35/EU
Εγκατάσταση από αδειούχο ηλεκτρολόγο	IEC 60417 – 6182	IEC 60417 – 6182
Διαχείριση Ποιότητας, Περιβάλλοντος και Ασφάλειας	ISO 9001, ISO 14001, OHSAS 18001	ISO 9001, ISO 14001, OHSAS 18001

## Απαγωγί κρουστικών υπερτάσεων ενεργειακών δικτύων Χαμηλής Τάσης T3

### Brand Name: Mini T3

#### ΠΕΡΙΓΡΑΦΗ

Μονοφασικός απαγωγός Mini T3 (Class III), κατάλληλος για συνδεσμολογία μεταξύ L – N & L – PE σε μονοφασικά συστήματα TT, TN S, TN CS, TN C. Παρέχει τοπική προστασία σε ευαίσθητο ηλεκτρονικό εξοπλισμό καθώς λόγω του μικρού μεγέθους του μπορεί να τοποθετηθεί πολύ κοντά στην υπό προστασία συσκευή. Ιδανικό για εφαρμογή στην είσοδο τροφοδοσίας εξοπλισμού όπως PLC, power supplies, συστημάτων συναγερμού, πυρασφάλειας κ.λπ. Έχει την ικανότητα εκφόρτισης συνδυαστικού κύματος, κρουστικού ρεύματος 3kA/pole (8/20μs) & κρουστικής τάσης 6kV/pole (1.2/50μs) προσφέροντας προστασία σε εγκαταστάσεις από μικρά επαγωγικά κρουστικά ρεύματα. Ο απαγωγός έχει παραμένουσα τάση ανά πόλο μικρότερη από 1,5kV επιτυγχάνοντας ολοκληρωμένη προστασία προς συσκευές κατηγορίας I. Για αποτελεσματική προστασία του απαγωγού Mini T3 προϋποθέτει την εγκατάστασή του μετά από απαγωγό T2 ή T1, οι οποίοι θα περιορίσουν την εισερχόμενη κρουστική τάση σε όρια μικρότερη από 6 kV.



### Protection type EN / IEC 61643 – 11

- T3 / Class III



#### Τεχνικά Χαρακτηριστικά

Επωνυμία προϊόντος	Mini T3
Κωδικός	68 25 305
Αριθμός Πόλων	3
Σύνδεση μεταξύ πόλων	L – N, N – PE
Εγκατάσταση σε	TN S, TN CS, TN C, TT
Ονομαστική τάση λειτουργίας, $U_N$	230/400 V, 50Hz
Μέγιστη τάση λειτουργίας, $U_c$	275V (L-N) / 255V (N-PE), 50Hz
$I_{sc}$ , "class III" test, (8/20μs), 1P	3kA (L-N, N - PE) / 5kA (L+N / PE)
$U_{oc}$ , "class III" test, (1.2/50μs), 1P	6kV (L-N, N - PE) / 10kV (L+N / PE)
$U_p$ , (σε $I_{sc}$ )	<1,5kV (L-N) / <1,5kV (N-PE)
Χρόνος απόκρισης, $t_A$	<25ns (L-N) / <100ns (N-PE)
Μέγιστη ασφάλεια	16A MCB Type B + 30mA RCD Type A
Ικανότητα σε βραχυκύκλωμα, $I_{scor}$	1kA / 50Hz
Υπέρταση μεγάλης διάρκειας TOV 120min L-N	442V fail safe
Υπέρταση μεγάλης διάρκειας TOV 5s L-N	337V withstand
Υπέρταση μεγάλης διάρκειας TOV 200ms N-PE	1200V fail safe
Θερμική προστασία	NAI
Ρεύμα διαρροής, $I_{PE}$	< 5 μA
Θέση εγκατάστασης	Σε εσωτερικό χώρο / Indoor
Στάθμη προστασίας περιβλήματος	IP20 (built in)
Διαστάσεις ΠxYxB (mm)	35x25x12
Θερμοκρασία λειτουργίας,	-40°C ... 80°C
Σχετική υγρασία	5% ... 95%
Αγωγοί σύνδεσης	1mm <sup>2</sup> μήκους / Length 114mm
Ένδειξη καλής λειτουργίας	Ηχητικό / Buzzer
Ισοδύναμη προσφερόμενη προστασία σύμφωνα με TS 61643 – 12 & IEC 61643 -12	T3 (CAT I)
Πιστοποίηση	CE
Δήλωση συμμόρφωσης	LVD 2014/35/EU
Εγκατάσταση από αδειούχο ηλεκτρολόγο	IEC 60417 – 6182
Διαχείριση Ποιότητας, Περιβάλλοντος και Ασφάλειας	ISO 9001, ISO 14001, OHSAS 18001



## Απαγωγί κρουστικών υπερτάσεων ενεργειακών δικτύων Χαμηλής Τάσης T3

### Brand Name: PSDC

#### ΠΕΡΙΓΡΑΦΗ

Απαγωγός PSDC (T3 / Class III), κατάλληλος για AC & DC εφαρμογές για συνδεσμολογία μεταξύ L – N & L – PE σε μονοφασικά συστήματα εναλλασσόμενου ρεύματος ή μεταξύ θετικού και αρνητικού πόλου ως προς τον αγωγό προστασίας για κυκλώματα συνεχούς ρεύματος. Παρέχει τοπική προστασία σε ευαίσθητο ηλεκτρονικό εξοπλισμό ο οποίος λειτουργεί με χαμηλή τάση από 24Vac έως και 60Vac. Ιδανικό για εφαρμογή στην έξοδο τροφοδοτικών χαμηλής τάσης αλλά και στην είσοδο τροφοδοσίας ευαίσθητου εξοπλισμού όπως PLC, κάμερες, συστήματα BUS κ.λπ. Έχει την ικανότητα εκφόρτισης συνδυαστικού κύματος, κρουστικού ρεύματος 8/20μs & κρουστικής τάσης 1.2/50μs προσφέροντας προστασία σε εγκαταστάσεις από μικρά επαγωγικά κρουστικά ρεύματα.



#### Protection type EN / IEC 61643 – 11

- T3 / Class III



#### Τεχνικά Χαρακτηριστικά

Επωνυμία προϊόντος	PSDC 20/24	PSDC 20/48	PSDC 20/60
Κωδικός	68 01 024	68 01 046	68 01 061
Αριθμός Πόλων	2 + PE	2 + PE	2 + PE
Σύνδεση μεταξύ πόλων	L – N / L – PE / N – PE ή (-ve) – (+ve) / (-ve) – PE / (+ve) – PE	L – N / L – PE / N – PE ή (-ve) – (+ve) / (-ve) – PE / (+ve) – PE	L – N / L – PE / N – PE ή (-ve) – (+ve) / (-ve) – PE / (+ve) – PE
Εγκατάσταση σε	AC & DC	AC & DC	AC & DC
Ονομαστική τάση λειτουργίας, $U_n$	17Vac / 24Vdc	34Vac / 48Vdc	43Vac / 60Vdc
Μέγιστη τάση λειτουργίας, $U_c$	24Vac / 34Vdc	48vac / 60Vdc	60Vac / 75Vdc
$I_{sc}$ , "class III" test, (8/20μs), 1P	1.2kA	1.2kA	3kA
$U_{oc}$ , "class III" test, (1.2/50μs), 1P	2.4kV	2.4kV	6kV
$U_p$ , (σε $I_{sc}$ ) L-N	<250V	<500V	<600V
$U_p$ , (σε $I_{sc}$ ) L-PE & N-PE	<700V	<800V	<850V
Χρόνος απόκρισης, $t_A$ , L-N	25ns	25ns	25ns
Χρόνος απόκρισης, $t_A$ , L-PE & N-PE	100ns	100ns	100ns
Μέγιστη ασφάλεια	32A gG	32A gG	32A gG
Ικανότητα σε βραχυκύκλωμα, $I_{scAC}$	2kA / 50Hz	2kA / 50Hz	2kA / 50Hz
Υπέρταση μεγάλης διάρκειας TOV 5s	115V withstand	148V withstand	163V withstand
Θερμική προστασία	NAI	NAI	NAI
Οπτική ένδειξη καλής λειτουργίας	Green LED	Green LED	Green LED
Στάθμη προστασίας περιβλήματος	IP20 (built in)	IP20 (built in)	IP20 (built in)
Διαστάσεις ΠxYxB (mm)	18x90x66	18x90x66	18x90x66
Θερμοκρασία λειτουργίας,	-40°C ... 80°C	-40°C ... 80°C	-40°C ... 80°C
Σχετική υγρασία	5% ... 95%	5% ... 95%	5% ... 95%
Στήριξη σε ράγα	DIN-3 (TS-35/EN50022)	DIN-3 (TS-35/EN50022)	DIN-3 (TS-35/EN50022)
Μέγιστη υποδοχή ακροδεκτών	4mm <sup>2</sup>	4mm <sup>2</sup>	4mm <sup>2</sup>
Μέγιστη υποδοχή ακροδεκτών βοηθητικής επαφής	4mm <sup>2</sup>	4mm <sup>2</sup>	4mm <sup>2</sup>
Ισοδύναμη προσφερόμενη προστασία σύμφωνα με TS 61643 - 12 & IEC 61643 -12	T3 (CAT I)	T3 (CAT I)	T3 (CAT I)
Πιστοποίηση	CE	CE	CE
Δήλωση συμμόρφωσης	LVD 2014/35/EU	LVD 2014/35/EU	LVD 2014/35/EU
Εγκατάσταση από αδειούχο ηλεκτρολόγο	IEC 60417 – 6182	IEC 60417 – 6182	IEC 60417 – 6182
Διαχείριση Ποιότητας, Περιβάλλοντος και Ασφάλειας	ISO 9001, ISO 14001, OHSAS 18001	ISO 9001, ISO 14001, OHSAS 18001	ISO 9001, ISO 14001, OHSAS 18001

## Απαγωγί κρουστικών υπερτάσεων ενεργειακών δικτύων Μέσης Τάσης

### Brand Name: ZHP MV

#### ΠΕΡΙΓΡΑΦΗ

Απαγωγί κρουστικών ρευμάτων βαρέως τύπου κατάλληλοι για εσωτερική και εξωτερική εγκατάσταση σε δίκτυα μέσης τάσεως με άριστα χαρακτηριστικά προστασίας. Δύνανται να εγκατασταθούν εντός πινάκων χειρισμού ή προστασίας μετασχηματιστών. Φέρουν διάταξη απομόνωσης έτσι ώστε σε περίπτωση καταστροφής τους να απομονώνονται από το δίκτυο (αποζευκτική διάταξη). Το εξωτερικό περίβλημά τους αποτελείται από ειδικό μείγμα αιθυλενίου προπυλενίου και πολυμερικού συνθετικού υλικού, υδρόφοβο, ανθεκτικό σε υπεριώδη ακτινοβολία και μόλυνση. Οι απαγωγί κρουστικών ρευμάτων ελέγχονται σε κάθε φάση της παραγωγής τους, ενώ παράλληλα πραγματοποιείται 100% έλεγχος όλων των παραγόμενων απαγωγών κρουστικών ρευμάτων αλλά και των στοιχείων που τα αποτελούν (varistors) πριν την τελική χρήση τους. Η στήριξη των απαγωγών κρουστικών ρευμάτων επιτυγχάνεται με κατάλληλα σχεδιασμένο βραχίονα στήριξης που παρέχει την απαιτούμενη μόνωση μεταξύ των απαγωγών κρουστικών ρευμάτων και της γείωσης σε περίπτωση λειτουργίας της αποζευκτικής διάταξης.



#### Standards EN / IEC 60099 – 4 & IEEE C62.11

- Class 1 (IEC 60099 – 4)



#### Τεχνικά Χαρακτηριστικά

Επωνυμία προϊόντος	ZHP 6	ZHP 21
Κωδικός	68 81 006	68 81 021
Αριθμός Πόλων	1	1
Σύνδεση μεταξύ πόλων	L – GND (PE)	L – GND (PE)
Ονομαστική τάση λειτουργίας, $U_r$	6kV, 50Hz	21kV, 50Hz
Μέγιστη τάση λειτουργίας, MCOV, $U_c$	5.1kV, 50Hz	17kV, 50Hz
High current short duration 4/10μs	100kA	100kA
Switching impulse 250/2000μs	15.1kV	45.5kV
Nominal Current, $I_n$ (IEC) 8/20μs	10kA	10kA
Duty cycle (IEC)	10kA	10kA
Ικανότητα σε βραχυκύκλωμα,	20kA, 50Hz	20kA, 50Hz
Απόζευξη εσωτερικής ασφάλειας σε 5 Amp, 50Hz	2s	2s
Απόζευξη εσωτερικής ασφάλειας σε 1000 Amp, 50Hz	8ms	8ms
Παραμένουσα τάση σε, $I_n$ (10kA)	20.7kV	62.1kV
Παραμένουσα τάση σε, (3kA)	17.7kV	53.2kV
Παραμένουσα τάση σε, (5kA)	18.8kV	56.3kV
Παραμένουσα τάση σε, (20kA)	23.6kV	70.9kV
Παραμένουσα τάση σε, (40kA)	27.7kV	83.2kV
Μήκος ερπυσμού (mm)	303	708
Διαστάσεις ΠxΥ (mm) – χωρίς βραχίονα στήριξης	109 x 195	109 x 311
Διαστάσεις ΠxΥxB (mm) – με βραχίονα στήριξης	109 x 195 x 175.35	109 x 311x 211.55
Βάρος	1.37kg	2.68kg
Θέση εγκατάστασης	Εξωτερικό χώρο Outdoor	Εξωτερικό χώρο Outdoor
Θερμοκρασία λειτουργίας	-20°C...60°C	-20°C...60°C
Μέγιστη υποδοχή ακροδεκτών	50mm <sup>2</sup>	50mm <sup>2</sup>
Πιστοποίηση	REA Listed	REA Listed
Εγκατάσταση από αδειούχο ηλεκτρολόγο	IEC 60417 – 6182	IEC 60417 – 6182
Διαχείριση, Ποιότητας, Περιβάλλον και Ασφάλειας	ISO 9001, ISO 14001, OHSAS 18001	ISO 9001, ISO 14001, OHSAS 18001

## Απαγωγί κρουστικών υπερτάσεων φωτοβολταϊκών συστημάτων

### Brand Name: PVTron T1 & PVTron T2

#### ΠΕΡΙΓΡΑΦΗ

Τριπολικό απαγωγί κρουστικών ρευμάτων PVTron T1 και PVTron T2 είναι ειδικά σχεδιασμένοι για προστασία από κρουστικές υπερτάσεις διατάξεων inverter οι οποίοι έχουν εφαρμογή σε φωτοβολταϊκά συστήματα. Οι απαγωγί PVTron είναι ημιαγωγικού τύπου και έχουν περάσει με επιτυχία τις δοκιμές του Ευρωπαϊκού Προτύπου EN 50539 – 11 class I και II και κατατάσσονται στον τύπο T2 παρέχοντας προστασία σε ηλεκτρικά συστήματα που ανήκουν στην κατηγορία IV έως και κατηγορία III, σύμφωνα με το IEC 60364-4-44. Οι απαγωγί είναι κατάλληλοι για προστασία τοπικά στην είσοδο των inverter αμέσως μετά την άφιξη του σήματος DC από τις συστοιχίες των φωτοβολταϊκών. Το βασικό τους πλεονέκτημά τους είναι ότι δεν απαιτούν προπορευόμενη προστασία από ασφάλεια έως και 11kAdc αναμενόμενου βραχυκυκλώματος.



#### Protection type EN 50539 – 11

- T1 / Class (60 10 317/318) & T2 / Class II (68 10 315/316)



#### Τεχνικά Χαρακτηριστικά

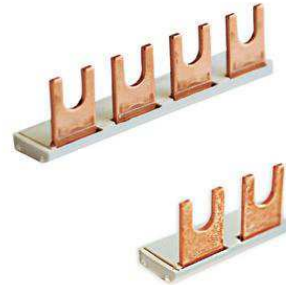
Επωνυμία προϊόντος	PVTron T1 1500 Y	PVTron T2 1500 Y
Κωδικός χωρίς βοηθητικές επαφές	68 52 317	68 52 315
Κωδικός με βοηθητικές επαφές	68 52 318	68 52 316
Αριθμός Πόλων	3	3
Σύνδεση μεταξύ πόλων	(-ve) – (+ve) / (-ve) – PE / (+ve) – PE	(-ve) – (+ve) / (-ve) – PE / (+ve) – PE
Ονομαστική τάση λειτουργίας, $U_N$	Up to 1500Vdc	Up to 1500Vdc
Μέγιστη τάση λειτουργίας, $U_c$	1500Vdc	1500Vdc
$I_{imp}$ , "class I" test, (10/350μs), 1P / 2P	6,25kA / 12,5kA	-
$I_{max}$ , "class II" test, (8/20μs), 1P	40kA	30kA
$I_n$ , "class II" test, (8/20μs), 1P	20kA	20kA
$U_p$ , (σε $I_n$ )	<4,5kV	<5kV
Χρόνος απόκρισης, $t_A$	<25ns	<25ns
Μέγιστη ασφάλεια	Δεν απαιτείται έως 30kA αναμενόμενο βραχυκύκλωμα	Δεν απαιτείται έως 11kA αναμενόμενο βραχυκύκλωμα
Ικανότητα σε βραχυκύκλωμα, $I_{scrv}$	30kA	11kA
Θερμική προστασία και οπτική ένδειξη καλής λειτουργίας	NAI	NAI
Ρεύμα διαρροής, $I_{PE}$	< 100 μA	< 100 μA
Θέση εγκατάστασης	Σε εσωτερικό χώρο / Indoor	Σε εσωτερικό χώρο / Indoor
Στάθμη προστασίας περιβλήματος	IP20 (built in)	IP20 (built in)
Διαστάσεις ΠxYxB (mm)	54x95x70	54x95x70
Θερμοκρασία λειτουργίας,	-40°C ... 80°C	-40°C ... 80°C
Σχετική υγρασία	5% ... 95%	5% ... 95%
Στήριξη σε ράγα	DIN-3 (TS-35/EN50022)	DIN-3 (TS-35/EN50022)
Μέγιστη υποδοχή ακροδεκτών	35mm <sup>2</sup>	35mm <sup>2</sup>
Μέγιστη υποδοχή ακροδεκτών βοηθητικής επαφής	1.5mm <sup>2</sup> Μόνο για τον 68 52 318	1.5mm <sup>2</sup> Μόνο για τον 68 52 316
Πιστοποίηση	VDE, CE	VDE, CE
Δήλωση συμμόρφωσης	LVD 2014/35/EU	LVD 2014/35/EU
Εγκατάσταση από αδειούχο ηλεκτρολόγο	IEC 60417 – 6182	IEC 60417 – 6182
Διαχείριση Ποιότητας, Περιβάλλοντος και Ασφάλειας	ISO 9001, ISO 14001, OHSAS 18001	ISO 9001, ISO 14001, OHSAS 18001

## Γέφυρες μονοπολικών απαγωγών

### ΠΕΡΙΓΡΑΦΗ

Μονωμένες και προδιαμορφωμένες χάλκινες μπάρες για την γεφύρωση μονοπολικών απαγωγών T1 και T2. Μπορούν να χρησιμοποιηθούν για τη σύνδεση 2 μονοπολικών απαγωγών σε μονοφασικά συστήματα ή 4 μονοπολικών απαγωγών σε τριφασικά συστήματα.

Η μόνωσή τους καλύπτει το εκτεθειμένο μέρος τους επιτρέποντας τη χρήση τους και ως γέφυρα του ουδέτερου (ενεργού) αγωγού για συνδεσμολογία 1+1 σε μονοφασικά ή 3+1 σε τριφασικά συστήματα.



### Τεχνικά Χαρακτηριστικά

Περιγραφή προϊόντος	Γέφυρα 1+1	Γέφυρα 3+1
Κωδικός	68 02 016	68 04 016
Αριθμό διατάξεων που μπορεί να γεφυρώσει	2	4
Διαστάσεις διάταξης που μπορεί να γεφυρώσει	17,5 mm	17,5 mm
Διατομή	16 mm <sup>2</sup>	16 mm <sup>2</sup>
Υλικό	Χαλκός	Χαλκός
Μόνωση	ΝΑΙ	ΝΑΙ



# ΑΠΑΓΩΓΟΙ ΚΡΟΥΣΤΙΚΩΝ ΥΠΕΡΤΑΣΕΩΝ

- Τηλεφωνικών σημάτων
- Ψηφιακών & αναλογικών σημάτων
- Δικτύων LAN
- Ομοαξονικών καλωδίων υψηλών συχνοτήτων



## Απαγωγί κρουστικών υπερτάσεων τηλεφωνικών σημάτων

**Brand Name: TeleTron BOX**

### ΠΕΡΙΓΡΑΦΗ

Απαγωγί κεραυνικών και κρουστικών ρευμάτων πρωτεύουσας και δευτερεύουσας προστασίας τηλεφωνικών σημάτων κατάλληλα σχεδιασμένοι για τηλεφωνικά δίκτυα. Προσφέρουν προστασία έναντι κεραυνικών ρευμάτων (10/350μs) που οφείλονται σε πτώση κεραυνού στο εναέριο τηλεφωνικό δίκτυο ή από απευθείας κεραυνοπληξία στην κατασκευή όπου είναι εγκατεστημένοι. Παράλληλα προσφέρουν προστασία έναντι κρουστικών υπερτάσεων (8/20μs) που οφείλονται στο ηλεκτρομαγνητικό πεδίο που δημιουργείται κατά την πτώση κεραυνού σε γειτονική περιοχή. Οι απαγωγί συνιστάται να συνδέονται στα άκρα μια τηλεφωνικής γραμμής και όσο το δυνατόν πλησιέστερα στην υπό προστασία συσκευή. Οι απαγωγί ELEMKO 68 03 410 προσφέρουν προστασία μεταξύ του τηλεφωνικού ζεύγους και της γείωσης καθώς και μεταξύ των πόλων του ζεύγους.



### Protection type EN / IEC 61643 – 21

- C1, C2, C3, D2



### Τεχνικά Χαρακτηριστικά

Επωνυμία προϊόντος	TeleTron BOX
Κωδικός	68 03 410
Αριθμός Πόλων	2
Σύνδεση μεταξύ πόλων	$L_1 - L_2$ , $L_1 - GND$ , $L_2 - GND$
Αριθμός προστατευμένων ζευγών	1 (2 αγωγοί) + GND
Ονομαστική τάση δικτύου, $U_N$	110V DC
Μέγιστη τάση λειτουργίας, $U_c$	120V DC
Μέγιστο ρεύμα λειτουργίας, $I_L$	1A
Μέγιστη συχνότητα σήματος, F	10MHz
Αντίσταση γραμμής (Εισόδου-Εξόδου), R	1Ω
Χωρητικότητα γραμμής (Εισόδου-Εξόδου), C	90pF
$I_n$ , D2 test, (10/350μs), 2P / 1P	2.5kA / 1,25kA
$I_n$ , C2 test, (8/20μs), 2P / 1P	20kA / 10kA
$U_p$ , (σε $I_n$ & 1kV/μs – C3),	< 400V
Κύριο κύκλωμα	GDT & MOV
Χρόνος απόκρισης, $t_A$	25ns
Σύνδεση στο δίκτυο	Σε σειρά / In line
Διαστάσεις ΠxΥxB (mm)	17,5 x 90 x 64
Υποδοχή ακροδεκτών	0,75 – 4mm <sup>2</sup>
Υλικό κατασκευής περιβλήματος	Polycarbonate halogen free
Στάθμη προστασίας περιβλήματος	IP20
Θερμοκρασία λειτουργίας,	-40°C ... 80°C
Σχετική υγρασία	5% ... 95%
Στήριξη σε ράγα	DIN-3 (TS-35/EN50022)
Πιστοποίηση	CE
Δήλωση συμμόρφωσης	LVD 2014/35/EU
Εγκατάσταση από αδειούχο ηλεκτρολόγο	IEC 60417 – 6182
Διαχείριση Ποιότητας, Περιβάλλοντος και Ασφάλειας	ISO 9001, ISO 14001, OHSAS 18001

## Απαγωγοί κρουστικών υπερτάσεων τηλεφωνικών σημάτων

### Brand Name: TeleTron DSL

#### ΠΕΡΙΓΡΑΦΗ

Απαγωγοί κεραυνικών και κρουστικών ρευμάτων πρωτεύουσας και δευτερεύουσας προστασίας τηλεφωνικών σημάτων, κατάλληλα σχεδιασμένοι για ψηφιακά και αναλογικά τηλεφωνικά δίκτυα και γραμμές DLS/ISDN. Προσφέρουν προστασία έναντι κρουστικών ρευμάτων που οφείλονται σε πτώση κεραυνού στο εναέριο τηλεφωνικό δίκτυο ή από απευθείας κεραυνοπληξία στην κατασκευή όπου είναι εγκατεστημένοι. Παράλληλα προσφέρουν προστασία έναντι κρουστικών υπερτάσεων που οφείλονται στο ηλεκτρομαγνητικό πεδίο που δημιουργείται κατά την πτώση κεραυνού σε γειτονική περιοχή. Οι απαγωγοί συνίσταται να συνδέονται στα άκρα μιας τηλεφωνικής γραμμής και όσο το δυνατό πλησιέστερα στις υπό προστασία συσκευές. Οι απαγωγοί προσφέρουν προστασία μεταξύ του τηλεφωνικού ζεύγους και της γείωσης καθώς και μεταξύ των πόλων του ζεύγους.



### Protection type EN / IEC 61643 – 21

- C1, C2



#### Τεχνικά Χαρακτηριστικά

Επωνυμία προϊόντος	TeleTron DSL
Κωδικός	68 94 124
Αριθμός Πόλων	1
Τύπος υποδοχής εισόδου / εξόδου απαγωγού	RJ 11 or RJ 45
Σύνδεση μεταξύ πόλων	$L_1 - L_2$ , $L_1 - GND$ , $L_2 - GND$
Αριθμός προστατευμένων ζευγών	1 (2 αγωγοί) + GND
Μέγιστη τάση λειτουργίας, $U_c$	175V DC
Μέγιστο ρεύμα λειτουργίας, $I_L$	150mA
Μέγιστη συχνότητα σήματος, F	10MHz
Αντίσταση γραμμής (Εισόδου-Εξόδου), R	0.5Ω
Αυτεπαγωγή γραμμής (Εισόδου-Εξόδου), L	2 x 25μH
$I_n$ , C2 test, (8/20μs), 2P / 1P	5kA / 2,5kA
$U_p$ , (σε $I_n$ ) $L_1 - L_2$	< 300V
$U_p$ , (σε $I_n$ ) $L_1 - GND$ , $L_2 - GND$	< 1000V
Κύριο κύκλωμα	GDT & TVS diode
Χρόνος απόκρισης, $t_A$	1ns
Σύνδεση στο δίκτυο	Σε σειρά / In line
Διαστάσεις ΠxΥxΜ (mm)	54 x 30.8 x 80
Υλικό κατασκευής περιβλήματος	Thermopalstic V-0
Στάθμη προστασίας περιβλήματος	IP20
Θερμοκρασία λειτουργίας,	-40°C ... 80°C
Σχετική υγρασία	5% ... 95%
Πιστοποίηση	CE
Δήλωση συμμόρφωσης	LVD 2014/35/EU
Εγκατάσταση από αδειούχο ηλεκτρολόγο	IEC 60417 – 6182
Διαχείριση Ποιότητας, Περιβάλλοντος και Ασφάλειας	ISO 9001, ISO 14001, OHSAS 18001



## Απαγωγί κρουστικών υπερτάσεων τηλεφωνικών σημάτων

**Brand Name: TeleTron KRONE**

### ΠΕΡΙΓΡΑΦΗ

Απαγωγί κεραυνικών και κρουστικών ρευμάτων πρωτεύουσας και δευτερεύουσας προστασίας τηλεφωνικών σημάτων, κατάλληλα σχεδιασμένοι για ψηφιακά και αναλογικά τηλεφωνικά δίκτυα και γραμμές DLS/ISDN κατάλληλοι για εγκατάσταση σε τηλεφωνικά κέντρα επί οριολωρίδων τύπου KRONE. Προσφέρουν προστασία έναντι κρουστικών ρευμάτων που οφείλονται σε πτώση κεραυνού στο εναέριο τηλεφωνικό δίκτυο ή από απευθείας κεραυνοπληξία στην κατασκευή όπου είναι εγκατεστημένοι. Παράλληλα προσφέρουν προστασία έναντι κρουστικών υπερτάσεων που οφείλονται στο ηλεκτρομαγνητικό πεδίο που δημιουργείται κατά την πτώση κεραυνού σε γειτονική περιοχή. Οι απαγωγί συνίσταται να συνδέονται απευθείας ακόμα και σε εγκατεστημένες οριολωρίδες προσφέροντας προστασία μεταξύ του τηλεφωνικού ζεύγους και της γείωσης καθώς και μεταξύ των πόλων του ζεύγους. Ανά 1 οριολωρίδα τύπου KRONE μπορούν να τοποθετηθούν έως και 10 απαγωγί κωδικού ΕΛΕΜΚΟ 68 94 106 μαζί με μια μπάρα γείωσης κωδικού ΕΛΕΜΚΟ 68 94 300



### Protection type EN / IEC 61643 – 21

- C1, C2



### Τεχνικά Χαρακτηριστικά

Επωνυμία προϊόντος	TeleTron KRONE
Κωδικός	68 94 106
Αριθμός Πόλων	1
Τύπος υποδοχής εισόδου / εξόδου απαγωγού	Για οριολωρίδα τύπου KRONE
Σύνδεση μεταξύ πόλων	$L_1 - L_2$ , $L_1 - GND$ , $L_2 - GND$
Αριθμός προστατευμένων ζευγών	1 (2 αγωγοί) + GND
Μέγιστη τάση λειτουργίας, $U_c$	150V DC
Μέγιστο ρεύμα λειτουργίας, $I_L$	145mA
Μέγιστη συχνότητα σήματος, F	2MHz
Αντίσταση γραμμής (Εισόδου-Εξόδου), R	11Ω
$I_n$ , C2 test, (8/20μs), 2P / 1P	20kA / 10kA
$U_p$ , (σε $I_n$ ) $L_1 - L_2$	< 300V
$U_p$ , (σε $I_n$ ) $L_1 - GND$ , $L_2 - GND$	< 1000V
Κύριο κύκλωμα	GDT & TVS diode
Θερμική προστασία	NAI / PTC
Χρόνος απόκρισης, $t_A$	1ns
Σύνδεση στο δίκτυο	Σε σειρά / In line
Διαστάσεις ΠxΥxΜ (mm)	20 x 20 x 71
Υλικό κατασκευής περιβλήματος	Thermopalstic V-0
Στάθμη προστασίας περιβλήματος	IP20
Θερμοκρασία λειτουργίας,	-40°C ... 80°C
Σχετική υγρασία	5% ... 95%
Πιστοποίηση	CE
Δήλωση συμμόρφωσης	LVD 2014/35/EU
Εγκατάσταση από αδειούχο ηλεκτρολόγο	IEC 60417 – 6182
Διαχείριση Ποιότητας, Περιβάλλοντος και Ασφάλειας	ISO 9001, ISO 14001, OHSAS 18001

Για την ορθή λειτουργία χρειάζεται την μπάρα γείωσης κωδικού ΕΛΕΜΚΟ 68 94 300 (1 μπάρα / 10 απαγωγούς)

## Απαγωγί κρουστικών υπερτάσεων τηλεφωνικών σημάτων

**Brand Name: TeleTron KRONE**

### ΠΕΡΙΓΡΑΦΗ

Απαγωγί κεραυνικών και κρουστικών ρευμάτων πρωτεύουσας και δευτερεύουσας προστασίας τηλεφωνικών σημάτων, κατάλληλα σχεδιασμένοι για ψηφιακά και αναλογικά τηλεφωνικά δίκτυα και γραμμές VDSL/ISDN. Προσφέρουν προστασία έναντι κρουστικών ρευμάτων που οφείλονται σε πτώση κεραυνού στο εναέριο τηλεφωνικό δίκτυο ή από απευθείας κεραυνοπληξία στην κατασκευή όπου είναι εγκατεστημένοι. Παράλληλα προσφέρουν προστασία έναντι κρουστικών υπερτάσεων που οφείλονται στο ηλεκτρομαγνητικό πεδίο που δημιουργείται κατά την πτώση κεραυνού σε γειτονική περιοχή. Οι απαγωγί συνίσταται να συνδέονται στα άκρα μιας τηλεφωνικής γραμμής και όσο το δυνατό πλησιέστερα στις υπό προστασία συσκευές. Οι απαγωγί προσφέρουν προστασία μεταξύ του τηλεφωνικού ζεύγους και της γείωσης καθώς και μεταξύ των πόλων του ζεύγους.



### Protection type EN / IEC 61643 – 21 & ITU K12

- C1, C2



### Τεχνικά Χαρακτηριστικά

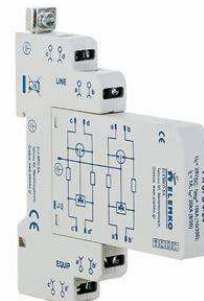
Επωνυμία προϊόντος	TeleTron KRONE
Κωδικός απαγωγού	68 94 230
Αριθμός Πόλων	10
Τύπος υποδοχής εισόδου / εξόδου απαγωγού	Για οριολωρίδα τύπου KRONE
Σύνδεση μεταξύ πόλων	$L_1 - L_2$ , $L_1 - GND$ , $L_2 - GND$
Αριθμός προστατευμένων ζευγών	10 (20 αγωγοί) + GND
Μέγιστη τάση λειτουργίας, $U_c$	230V DC
Μέγιστο ρεύμα λειτουργίας, $I_L$	1A
Μέγιστη συχνότητα σήματος, F	100MHz
Αντίσταση γραμμής (Εισόδου-Εξόδου), R	0.1Ω
$I_n$ , C2 test, (8/20μs), 2P / 1P	20kA / 10kA
$U_p$ , (σε $I_n$ ) $L_1 - L_2$	< 1000V
$U_p$ , (σε $I_n$ ) $L_1 - GND$ , $L_2 - GND$	< 1000V
Κύριο κύκλωμα	GDT
Θερμική προστασία	OXI
Χρόνος απόκρισης, $t_A$	100ns
Σύνδεση στο δίκτυο	Σε σειρά / In line
Στάθμη προστασίας περιβλήματος	IP20
Θερμοκρασία λειτουργίας,	-40°C ... 80°C
Σχετική υγρασία	5% ... 95%
Πιστοποίηση	CE
Δήλωση συμμόρφωσης	LVD 2014/35/EU
Εγκατάσταση από αδειούχο ηλεκτρολόγο	IEC 60417 – 6182
Διαχείριση Ποιότητας, Περιβάλλοντος και Ασφάλειας	ISO 9001, ISO 14001, OHSAS 18001

## Απαγωγικοί κρουστικών υπερτάσεων ψηφιακών & αναλογικών σημάτων

### Brand Name: DataTron PR 4

#### ΠΕΡΙΓΡΑΦΗ

Απαγωγικοί κρουστικών υπερτάσεων κατάλληλοι για προστασία ψηφιακών & αναλογικών σημάτων χαμηλής τάσης. Μπορούν να προστατέψουν έως και 2 ζεύγη από υπερτάσεις προερχόμενες από άμεσα κεραμικά πλήγματα ή από επαγωγικά κεραμικά πλήγματα σε κοντινές αποστάσεις ή από υπερτάσεις οφειλόμενες σε ανωμαλίες του ηλεκτρικού δικτύου. Ειδικά σχεδιασμένοι για εγκατάσταση σε πίνακες ελέγχου και αυτοματισμών όπου υπάρχει περιορισμένος χώρος εγκατάστασης και πληθώρα κυκλωμάτων ενδείξουν από αισθητήρες οργάνων, μετρήσεων και τηλεχειρισμών, σε interface RS 485 και RS 422. Εύκολη και γρήγορη εγκατάσταση με τοποθέτηση επί ράγας DIN. Διαθέτουν αποσπώμενο το στοιχείο προστασίας, ώστε να μπορεί να απομονωθεί γρήγορα (χωρίς χρόνο συμμάτωσης) όταν κριθεί προς αντικατάσταση χωρίς να απαιτείται διακοπή του συστήματος καθώς τα ενεργά σήματα εξακολουθούν να περνούν από τη βάση του απαγωγού ακόμα και με όταν το ενεργό στοιχείο προστασίας έχει απομακρυνθεί.



#### Protection type EN / IEC 61643 – 21

- C1, C2, C3, D1



#### Τεχνικά Χαρακτηριστικά

Επωνυμία προϊόντος	DataTron PR 4-12	DataTron PR 4-24	DataTron PR 4-48	DataTron PR 4-60
Κωδικός	68 44 126	68 44 125	68 44 127	68 44 128
Αριθμός Πόλων	4 + GND	4 + GND	4 + GND	4 + GND
Σύνδεση μεταξύ πόλων	L <sub>1</sub> – L <sub>2</sub> , L <sub>1</sub> – GND, L <sub>2</sub> – GND L <sub>3</sub> – L <sub>4</sub> , L <sub>3</sub> – GND, L <sub>4</sub> – GND	L <sub>1</sub> – L <sub>2</sub> , L <sub>1</sub> – GND, L <sub>2</sub> – GND L <sub>3</sub> – L <sub>4</sub> , L <sub>3</sub> – GND, L <sub>4</sub> – GND	L <sub>1</sub> – L <sub>2</sub> , L <sub>1</sub> – GND, L <sub>2</sub> – GND L <sub>3</sub> – L <sub>4</sub> , L <sub>3</sub> – GND, L <sub>4</sub> – GND	L <sub>1</sub> – L <sub>2</sub> , L <sub>1</sub> – GND, L <sub>2</sub> – GND L <sub>3</sub> – L <sub>4</sub> , L <sub>3</sub> – GND, L <sub>4</sub> – GND
Αριθμός προστατευμένων ζευγών	2	2	2	2
Μέγιστη τάση λειτουργίας, U <sub>c</sub>	15V	28V	52V	64V
Μέγιστο ρεύμα λειτουργίας, I <sub>L</sub>	1A	1A	1A	1A
Μέγιστη συχνότητα σήματος, F	30MHz	30MHz	30MHz	30MHz
Αντίσταση γραμμής (Εισόδου-Εξόδου), R	2Ω	2Ω	2Ω	2Ω
Χωρητικότητα γραμμής (Εισόδου-Εξόδου), C	50pF	50pF	50pF	50pF
I <sub>imp</sub> , D1 test, (10/350μs), 2P / 1P	2.5kA / 1.25kA	2.5kA / 1.25kA	2.5kA / 1.25kA	2.5kA / 1.25kA
I <sub>imp</sub> , D1 test, (10/350μs), 4P	5kA	5kA	5kA	5kA
I <sub>n</sub> , C2 test, (8/20μs), 2P / 1P	20kA / 10kA	20kA / 10kA	20kA / 10kA	20kA / 10kA
U <sub>p</sub> , (σε 5kA) L – L & L – GND	< 42V	< 70V	< 140V	< 160V
U <sub>p</sub> , C3 (σε 1kV) L – L & L – GND	< 21V	< 37V	< 69V	< 84V
Κύριο κύκλωμα	GDT + TVS	GDT + TVS	GDT + TVS	GDT + TVS
Χρόνος απόκρισης, t <sub>A</sub>	1ns	1ns	1ns	1ns
Σύνδεση στο δίκτυο	In line	In line	In line	In line
Διαστάσεις ΠxYxB (mm)	12x95x84.5	12x95x84.5	12x95x84.5	12x95x84.5
Υποδοχή ακροδεκτών	0,75 – 4mm <sup>2</sup>	0,75 – 4mm <sup>2</sup>	0,75 – 4mm <sup>2</sup>	0,75 – 4mm <sup>2</sup>
Υλικό κατασκευής περιβλήματος	Thermopalstic V-0	Thermopalstic V-0	Thermopalstic V-0	Thermopalstic V-0
Στάθμη προστασίας περιβλήματος	IP20	IP20	IP20	IP20
Θερμοκρασία λειτουργίας,	-40°C ... 80°C	-40°C ... 80°C	-40°C ... 80°C	-40°C ... 80°C
Σχετική υγρασία	5% ... 95%	5% ... 95%	5% ... 95%	5% ... 95%
Στήριξη σε ράγα	DIN-3 (TS-35/EN50022)	DIN-3 (TS-35/EN50022)	DIN-3 (TS-35/EN50022)	DIN-3 (TS-35/EN50022)
Πιστοποίηση	CE	CE	CE	CE
Δήλωση συμμόρφωσης	LVD 2014/35/EU	LVD 2014/35/EU	LVD 2014/35/EU	LVD 2014/35/EU
Εγκατάσταση από αδειούχο ηλεκτρολόγο	IEC 60417 – 6182	IEC 60417 – 6182	IEC 60417 – 6182	IEC 60417 – 6182
Διαχείριση Ποιότητας, Περιβάλλοντος και Ασφάλειας	ISO 9001, ISO 14001, OHSAS 18001	ISO 9001, ISO 14001, OHSAS 18001	ISO 9001, ISO 14001, OHSAS 18001	ISO 9001, ISO 14001, OHSAS 18001



## Απαγωγί κρουστικών υπερτάσεων ψηφιακών & αναλογικών σημάτων

### Brand Name: DataTron PR 2

#### ΠΕΡΙΓΡΑΦΗ

Απαγωγί κρουστικών υπερτάσεων κατάλληλοι για προστασία ψηφιακών & αναλογικών σημάτων χαμηλής τάσης. Μπορούν να προστατέψουν 1 ζεύγος + θωράκιση από υπερτάσεις προερχόμενες από άμεσα κεραυνικά πλήγματα ή από επαγωγικά κεραυνικά πλήγματα σε κοντινές αποστάσεις ή από υπερτάσεις οφειλόμενες σε ανωμαλίες του ηλεκτρικού δικτύου. Ειδικά σχεδιασμένοι για εγκατάσταση σε πίνακες ελέγχου και αυτοματισμών όπου υπάρχει περιορισμένος χώρος εγκατάστασης και πληθώρα κυκλωμάτων ενδείξεων από αισθητήρες οργάνων, μετρήσεων και τηλεχειρισμών, σε interface RS 485 και RS 422. Εύκολη και γρήγορη εγκατάσταση με τοποθέτηση επί ράγας DIN. Διαθέτουν αποσπώμενο το στοιχείο προστασίας, ώστε να μπορεί να απομονωθεί γρήγορα (χωρίς χρόνο συμράτωσης) όταν κριθεί προς αντικατάσταση χωρίς να απαιτείται διακοπή του συστήματος καθώς τα ενεργά σήματα εξακολουθούν να περνούν από τη βάση του απαγωγού ακόμα και με όταν το ενεργό στοιχείο προστασίας έχει απομακρυνθεί. Ο απαγωγός προσφέρει τη δυνατότητα είτε για άμεση γείωση της θωράκισης του καλωδίου είτε μέσω σπινθηριστή ο οποίος γειώνει τη θωράκιση μόνο σε περίπτωση υπέρτασης ενώ σε κανονικές συνθήκες λειτουργίας κρατά τη θωράκιση αγειωτη, μειώνοντας τη δημιουργία θορύβου από διάσπαρτα ρεύματα.



#### Protection type EN / IEC 61643 – 21

- C1, C2, C3, D1



#### Τεχνικά Χαρακτηριστικά

Επωνυμία προϊόντος	DataTron PR 2-12	DataTron PR 2-24	DataTron PR 2-48	DataTron PR 2-60
Κωδικός	68 44 120	68 44 124	60 44 121	68 44 122
Αριθμός Πόλων	4 + GND	4 + GND	4 + GND	4 + GND
Σύνδεση μεταξύ πόλων	L <sub>1</sub> – L <sub>2</sub> , L <sub>1</sub> – GND, L <sub>2</sub> – GND	L <sub>1</sub> – L <sub>2</sub> , L <sub>1</sub> – GND, L <sub>2</sub> – GND	L <sub>1</sub> – L <sub>2</sub> , L <sub>1</sub> – GND, L <sub>2</sub> – GND	L <sub>1</sub> – L <sub>2</sub> , L <sub>1</sub> – GND, L <sub>2</sub> – GND
Αριθμός προστατευμένων ζευγών	1 + Θωράκιση	1 + Θωράκιση	1 + Θωράκιση	1 + Θωράκιση
Μέγιστη τάση λειτουργίας, U <sub>c</sub>	15V	28V	52V	64V
Μέγιστο ρεύμα λειτουργίας, I <sub>L</sub>	1A	1A	1A	1A
Μέγιστη συχνότητα σήματος, F	30MHz	30MHz	30MHz	30MHz
Αντίσταση γραμμής (Εισόδου-Εξόδου), R	2Ω	2Ω	2Ω	2Ω
Χωρητικότητα γραμμής (Εισόδου-Εξόδου), C	50pF	50pF	50pF	50pF
I <sub>imp</sub> , D1 test, (10/350μs), 2P / 1P	2.5kA / 1.25kA	2.5kA / 1.25kA	2.5kA / 1.25kA	2.5kA / 1.25kA
I <sub>n</sub> , C2 test, (8/20μs), 2P / 1P	20kA / 10kA	20kA / 10kA	20kA / 10kA	20kA / 10kA
U <sub>p</sub> , (σε 5kA) L – L & L – GND	< 42V	< 70V	< 140V	< 160V
U <sub>p</sub> , C3 (σε 1kV) L – L & L – GND	< 21V	< 37V	< 69V	< 84V
U <sub>p</sub> , C3 (σε 1kV) Θωράκιση - GND	< 276V	< 276V	< 276V	< 276V
Κύριο κύκλωμα	GDT + TVS	GDT + TVS	GDT + TVS	GDT + TVS
Χρόνος απόκρισης, t <sub>α</sub>	1ns	1ns	1ns	1ns
Σύνδεση στο δίκτυο	In line	In line	In line	In line
Διαστάσεις ΠxYxB (mm)	12x95x84.5	12x95x84.5	12x95x84.5	12x95x84.5
Υποδοχή ακροδεκτών	0,75 – 4mm <sup>2</sup>	0,75 – 4mm <sup>2</sup>	0,75 – 4mm <sup>2</sup>	0,75 – 4mm <sup>2</sup>
Υλικό κατασκευής περιβλήματος	Thermopalstic V-0	Thermopalstic V-0	Thermopalstic V-0	Thermopalstic V-0
Στάθμη προστασίας περιβλήματος	IP20	IP20	IP20	IP20
Θερμοκρασία λειτουργίας,	-40°C ... 80°C	-40°C ... 80°C	-40°C ... 80°C	-40°C ... 80°C
Σχετική υγρασία	5% ... 95%	5% ... 95%	5% ... 95%	5% ... 95%
Στήριξη σε ράγα	DIN-3 (TS-35/EN50022)	DIN-3 (TS-35/EN50022)	DIN-3 (TS-35/EN50022)	DIN-3 (TS-35/EN50022)
Πιστοποίηση	CE	CE	CE	CE
Δήλωση συμμόρφωσης	LVD 2014/35/EU	LVD 2014/35/EU	LVD 2014/35/EU	LVD 2014/35/EU
Εγκατάσταση από αδειούχο ηλεκτρολόγο	IEC 60417 – 6182	IEC 60417 – 6182	IEC 60417 – 6182	IEC 60417 – 6182
Διαχείριση Ποιότητας, Περιβάλλοντος και Ασφάλειας	ISO 9001, ISO 14001, OHSAS 18001	ISO 9001, ISO 14001, OHSAS 18001	ISO 9001, ISO 14001, OHSAS 18001	ISO 9001, ISO 14001, OHSAS 18001

## Απαγωγικοί κρουστικών υπερτάσεων ψηφιακών & αναλογικών σημάτων

### Brand Name: DataTron LT

#### ΠΕΡΙΓΡΑΦΗ

Απαγωγικοί κρουστικών υπερτάσεων κατάλληλοι για προστασία ψηφιακών & αναλογικών σημάτων χαμηλής τάσης. Μπορούν να προστατέψουν έως 1 ζεύγος από υπερτάσεις προερχόμενες από επαγωγικά κεραυνικά πλήγματα σε κοντινές αποστάσεις ή από υπερτάσεις οφειλόμενες σε ανωμαλίες του ηλεκτρικού δικτύου. Ειδικά σχεδιασμένοι για εγκατάσταση σε πίνακες ελέγχου και αυτοματισμών όπου υπάρχει περιορισμένος χώρος εγκατάστασης και πληθώρα κυκλωμάτων ενδείξεων από αισθητήρες οργάνων, μετρήσεων και τηλεχειρισμών, σε interface RS 485 και RS 422 με χαμηλή συχνότητα σήματος. Εύκολη και γρήγορη εγκατάσταση με τοποθέτηση επί ράγας DIN.



#### Protection type EN / IEC 61643 – 21

- C1, C2, C3



#### Τεχνικά Χαρακτηριστικά

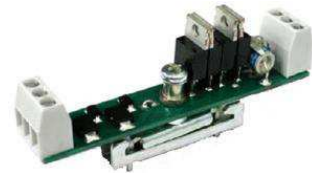
Επωνυμία προϊόντος	DataTron LT 5	DataTron LT 12	DataTron LT 24	DataTron LT 60
Κωδικός	68 07 005	68 07 012	68 07 024	68 07 060
Αριθμός Πόλων	2 + GND	2 + GND	2 + GND	2 + GND
Σύνδεση μεταξύ πόλων	L <sub>1</sub> – GND, L <sub>2</sub> – GND	L <sub>1</sub> – GND, L <sub>2</sub> – GND	L <sub>1</sub> – GND, L <sub>2</sub> – GND	L <sub>1</sub> – GND, L <sub>2</sub> – GND
Αριθμός προστατευμένων ζευγών	1	1	1	1
Μέγιστη τάση λειτουργίας, U <sub>c</sub>	6V	15V	28V	64V
Μέγιστο ρεύμα λειτουργίας, I <sub>L</sub>	10A	10A	10A	10A
Μέγιστη συχνότητα σήματος, F	0.5MHz	1MHz	1.5MHz	3MHz
Αντίσταση γραμμής (Εισόδου-Εξόδου), R	0.1Ω	0.1Ω	0.1Ω	0.1Ω
Χωρητικότητα γραμμής (Εισόδου-Εξόδου), C	7nF	3nF	1nF	1nF
I <sub>n</sub> , C1 test, (8/20μs), 2P / 1P	1kA / 0.5kA	1kA / 0.5kA	0.5kA / 0.25kA	0.2kA / 0.1kA
U <sub>p</sub> , (σε I <sub>n</sub> ) L – GND	< 20V	< 39V	< 65V	< 150V
U <sub>p</sub> , C3 (σε 1kV) L – GND	< 10V	< 19V	< 36V	< 85V
Κύριο κύκλωμα	TVS diode	TVS diode	TVS diode	TVS diode
Χρόνος απόκρισης, t <sub>A</sub>	1ns	1ns	1ns	1ns
Σύνδεση στο δίκτυο	In line	In line	In line	In line
Διαστάσεις ΠxΥxB (mm)	6x68x61.3	6x68x61.3	6x68x61.3	6x68x61.3
Υποδοχή ακροδεκτών	0,75 – 4mm <sup>2</sup>	0,75 – 4mm <sup>2</sup>	0,75 – 4mm <sup>2</sup>	0,75 – 4mm <sup>2</sup>
Υλικό κατασκευής περιβλήματος	Thermopalstic V-0	Thermopalstic V-0	Thermopalstic V-0	Thermopalstic V-0
Στάθμη προστασίας περιβλήματος	IP20	IP20	IP20	IP20
Θερμοκρασία λειτουργίας,	-40°C ... 80°C	-40°C ... 80°C	-40°C ... 80°C	-40°C ... 80°C
Σχετική υγρασία	5% ... 95%	5% ... 95%	5% ... 95%	5% ... 95%
Στήριξη σε ράγα	DIN-3 (TS-35/EN50022)	DIN-3 (TS-35/EN50022)	DIN-3 (TS-35/EN50022)	DIN-3 (TS-35/EN50022)
Πιστοποίηση	CE	CE	CE	CE
Δήλωση συμμόρφωσης	LVD 2014/35/EU	LVD 2014/35/EU	LVD 2014/35/EU	LVD 2014/35/EU
Εγκατάσταση από αδειούχο ηλεκτρολόγο	IEC 60417 – 6182	IEC 60417 – 6182	IEC 60417 – 6182	IEC 60417 – 6182
Διαχείριση Ποιότητας, Περιβάλλοντος και Ασφάλειας	ISO 9001, ISO 14001, OHSAS 18001	ISO 9001, ISO 14001, OHSAS 18001	ISO 9001, ISO 14001, OHSAS 18001	ISO 9001, ISO 14001, OHSAS 18001

## Απαγωγικοί κρουστικών υπερτάσεων ψηφιακών & αναλογικών σημάτων

### Brand Name: DataTron PCB

#### ΠΕΡΙΓΡΑΦΗ

Απαγωγικοί κρουστικών υπερτάσεων κατάλληλοι για προστασία ψηφιακών & αναλογικών σημάτων χαμηλής τάσης. Μπορούν να προστατέψουν 1 ζεύγος + θωράκιση από υπερτάσεις προερχόμενες από άμεσα κεραυνικά πλήγματα ή από επαγωγικά κεραυνικά πλήγματα σε κοντινές αποστάσεις ή από υπερτάσεις οφειλόμενες σε ανωμαλίες του ηλεκτρικού δικτύου. Ειδικά σχεδιασμένοι για εγκατάσταση εντός κυκλωμάτων όπου υπάρχει περιορισμένος χώρος εγκατάστασης και πληθώρα κυκλωμάτων ενδείξεων από αισθητήρες οργάνων, μετρήσεων και τηλεχειρισμών, σε interface RS 485 και RS 422. Εύκολη και γρήγορη εγκατάσταση με τοποθέτηση και επί ράγας DIN. Ο καινοτόμος σχεδιασμός των απαγωγών DataTron PCB διαθέτει 3 βαθμίδες προστασίας (GDT + TVD Diode + Zener), επιτυγχάνοντας σταθερή παραμένουσα τάση ανεξάρτητα από το εισερχόμενο κρουστικό ρεύμα. Παράλληλα σε αντίθεση με κοινούς απαγωγούς προστασίας σημάτων, ο DataTron PCB επιτυγχάνει τον συντονισμό των 3 βαθμίδων προστασίας με τη χρήση MOSFET, τα οποία λόγω της αρχής λειτουργίας τους περιορίζουν το εισερχόμενο ρεύμα μεταξύ των βαθμίδων εξασφαλίζοντας μεγάλη διάρκεια ζωής των μικρότερων βαθμίδων και κατ' επέκταση του απαγωγού.



### Protection type EN / IEC 61643 – 21

- C1, C2, C3



#### Τεχνικά Χαρακτηριστικά

Επωνυμία προϊόντος	DataTron PCB 05	DataTron PCB 12	DataTron PCB 15	DataTron PCB 24	DataTron PCB 30	DataTron PCB 48	DataTron PCB 60	DataTron PCB 110
Κωδικός	68 17 005	68 17 012	68 17 015	68 17 024	68 17 030	68 17 048	68 17 060	68 17 110
Αριθμός Πόλων	2 + GND							
Σύνδεση μεταξύ πόλων	L <sub>1</sub> – L <sub>2</sub> , L <sub>1</sub> – GND, L <sub>2</sub> – GND							
Αριθμός προστατευμένων ζευγών	1 + GND							
Μέγιστη τάση λειτουργίας, U <sub>c</sub>	5V	12V	15V	24V	30V	48V	60V	110V
Μέγιστο ρεύμα λειτουργίας, I <sub>L</sub>	1A							
Μέγιστη συχνότητα σήματος, F	10MHz							
Insertion losses	< 0.35dB @ 10MHz / < -3dB @ 23MHz							
Αντίσταση γραμμής (Εισόδου-Εξόδου), R	1.5Ω							
Χωρητικότητα γραμμής (Εισόδου-Εξόδου), C	<10nF							
I <sub>n</sub> , C2 test, (8/20μs), 2P / 1P	10kA / 5kA							
U <sub>p</sub> , (σε I <sub>n</sub> ) L – L & L – GND	< 178V	< 185	< 200	< 206	< 219	< 226	< 239	< 326
U <sub>p</sub> , C3 (σε 1kV) L – L & L – GND	< 10V	< 19	< 27	< 36	< 45	< 69	< 82	< 200
Ικανότητα εκφόρτισης 100A (10/1000μs) 1P	x 300 times							
Κύριο κύκλωμα	GDT + TVS diode + Zener + MOSFET							
Χρόνος απόκρισης, t <sub>A</sub>	1ns							
Σύνδεση στο δίκτυο	Σε σειρά / In line							
Διαστάσεις ΠxΥxΜ (mm)	16.2 x 22 x 87							
Υποδοχή ακροδεκτών	0,75 – 1.5mm <sup>2</sup>							
Υλικό κατασκευής περιβλήματος	Thermoplastic V-0							
Στάθμη προστασίας περιβλήματος	IP 00							
Θερμοκρασία λειτουργίας,	-40°C ... 80°C							
Σχετική υγρασία	5% ... 95%							
Στήριξη σε ράγα	DIN-3 (TS-35/EN50022) & Busbar							
Πιστοποίηση	STR by OVE, CE							
Δήλωση συμμόρφωσης	LVD 2014/35/EU							
Εγκατάσταση από ηλεκτρολόγο	IEC 60417 – 6182							
Διαχείριση Ποιότητας, Περιβάλλοντος και Ασφάλειας	ISO 9001, ISO 14001, OHSAS 18001							

## Απαγωγί κρουστικών υπερτάσεων δικτύων LAN

### Brand Name: DataTron LAN 5

#### ΠΕΡΙΓΡΑΦΗ

Περιοριστές υπερτάσεων κατάλληλοι για προστασία έως 4 ζευγών καλωδίου UTP, STP, FTP για δίκτυα CAT 5 (LAN) και συχνότητες έως και 100MHz με τερματικό ακροδέκτη RJ45. Παρέχουν προστασία και των τεσσάρων ζευγών (L-L, L-GND) από υπερτάσεις που προέρχονται από κεραυνικά πλήγματα στο κτίριο ή επαγωγικά από κεραυνικά ρεύματα σε κοντινές αποστάσεις ή από υπερτάσεις οφειλόμενες σε ανωμαλίες του ηλεκτρικού πεδίου. Απαιτεί τοπικό σημείο γείωσης είτε στο μεταλλικό (γειωμένο) σασί της υπό προστασίας συσκευής ή στο πλησιέστερο σημείο γείωσης (π.χ. ρευματοδότη).



#### Protection type EN / IEC 61643 – 21

- C1, C2, C3



#### Τεχνικά Χαρακτηριστικά

Επωνυμία προϊόντος	DataTron LAN 5
Κωδικός	68 02 400
Αριθμός Πόλων	1
Τύπος υποδοχής εισόδου / εξόδου απαγωγού	RJ 45
Αριθμός προστατευμένων ζευγών	4 (8 αγωγοί)
Μέγιστη τάση λειτουργίας, $U_c$ L – L	5V
Μέγιστο ρεύμα λειτουργίας, $I_L$	100mA
Μέγιστη συχνότητα σήματος, F	100MHz
$I_n$ , C2 test, (8/20μs), L – GND	1kA
$U_p$ , C3 (σε 1kV) L – L	< 35V
$U_p$ , C3 (σε 1kV) L – GND	< 350V
Κύριο κύκλωμα	GDT + TVS
Χρόνος απόκρισης, $t_A$	1ns
Σύνδεση στο δίκτυο	Σε σειρά / In line
Διαστάσεις ΠxΥxΒ (mm)	54 x 30.8 x 80
Υλικό κατασκευής περιβλήματος	Thermopalstic V-0
Στάθμη προστασίας περιβλήματος	IP20
Θερμοκρασία λειτουργίας,	-40°C ... 80°C
Σχετική υγρασία	5% ... 95%
Πιστοποίηση	CE
Δήλωση συμμόρφωσης	LVD 2014/35/EU
Εγκατάσταση από αδειούχο ηλεκτρολόγο	IEC 60417 – 6182
Διαχείριση Ποιότητας, Περιβάλλοντος και Ασφάλειας	ISO 9001, ISO 14001, OHSAS 18001



## Απαγωγί κρουστικών υπερτάσεων δικτύων LAN

### Brand Name: DataTron LAN 6

#### ΠΕΡΙΓΡΑΦΗ

Περιοριστές υπερτάσεων κατάλληλοι για προστασία έως 4 ζευγών καλωδίου UTP, STP, FTP για δίκτυα CAT 6 (LAN) και συχνότητες έως και 250MHz με τερματικό ακροδέκτη RJ45. Παρέχουν προστασία και των τεσσάρων ζευγών (L-L, L-GND) από υπερτάσεις που προέρχονται από κεραυνικά πλήγματα στο κτίριο ή επαγωγικά από κεραυνικά ρεύματα σε κοντινές αποστάσεις ή από υπερτάσεις οφειλόμενες σε ανωμαλίες του ηλεκτρικού πεδίου. Κατάλληλος και για PoE σύμφωνα με τις απαιτήσεις IEE802.3af & IEE802.3at



### Protection type EN / IEC 61643 – 21

D1, C1, C2, C3



#### Τεχνικά Χαρακτηριστικά

Επωνυμία προϊόντος	DataTron LAN 6
Κωδικός	68 02 600
Αριθμός Πόλων	1
Τύπος υποδοχής εισόδου / εξόδου απαγωγού	RJ 45
Αριθμός προστατευμένων ζευγών	4 (8 αγωγοί)
Μέγιστη τάση λειτουργίας, $U_c$ L – L	48V
Μέγιστο ρεύμα λειτουργίας, $I_L$	1A
Μέγιστη συχνότητα σήματος, F	250MHz
$I_{imp}$ , D1 test, (10/350μs), L – GND	1kA
$I_n$ , C2 test, (8/20μs), L – GND	10kA
$U_p$ , C3 (σε 1kV) L – L	< 150V
$U_p$ , C3 (σε 1kV) L – GND	< 550V
Κύριο κύκλωμα	GDT + TVS
Χρόνος απόκρισης, $t_A$	1ns
Σύνδεση στο δίκτυο	Σε σειρά / In line
Διαστάσεις ΠxΥxΒ (mm)	19x75x45.5
Υλικό κατασκευής περιβλήματος	Metal
Στάθμη προστασίας περιβλήματος	IP20
Θερμοκρασία λειτουργίας,	-40°C ... 80°C
Σχετική υγρασία	5% ... 95%
Στήριξη σε ράγα	DIN-3 (TS-35/EN50022)
Πιστοποίηση	CE
Δήλωση συμμόρφωσης	LVD 2014/35/EU
Εγκατάσταση από αδειούχο ηλεκτρολόγο	IEC 60417 – 6182
Διαχείριση Ποιότητας, Περιβάλλοντος και Ασφάλειας	ISO 9001, ISO 14001, OHSAS 18001

## Απαγωγοί κρουστικών υπερτάσεων ομοαξονικών καλωδίων υψηλών συχνοτήτων

### Brand Name: CoaxTron BNC

#### ΠΕΡΙΓΡΑΦΗ

Απαγωγοί κρουστικών υπερτάσεων με ακροδέκτες BNC type κατάλληλοι για εσωτερική και εξωτερική εγκατάσταση σε ομοαξονικά καλώδια με κυματική αντίσταση 50Ω, για την προστασία από κρουστικές υπερτάσεις που αναπτύσσονται από κεραυνούς. Κατάλληλα κατασκευασμένοι ώστε να μπορούν να χρησιμοποιηθούν και σε εξωτερικούς χώρους. Έχουν εφαρμογή στην προστασία δικτύων επεξεργασίας πληροφοριών, καμερών, σημάτων VIDEO, και γενικώς ψηφιακών δικτύων μεγάλων ταχυτήτων. Η εγκατάστασή τους γίνεται όσο το δυνατόν πλησιέστερα στην υπό προστασία συσκευή. Επίσης η γείωσή τους πρέπει να είναι κοινή με αυτή της υπό προστασίας συσκευής. Εάν το κρουστικό ρεύμα είναι μεγαλύτερο από την ικανότητα του απαγωγού, τότε παραμένει βραχυκυκλωμένος με τη γείωση προσφέροντας κατ' αυτόν τον τρόπο προστασία των συσκευών μέχρι την αντικατάστασή του.



#### Protection type EN / IEC 61643 – 21

- C1, C2, C3



#### Τεχνικά Χαρακτηριστικά

Επωνυμία προϊόντος	CoaxTron BNC
Κωδικός	68 10 213
Αριθμός Πόλων	1
Τύπος υποδοχής εισόδου / εξόδου απαγωγού	BNC Female – BNC Female
Αριθμός προστατευμένων ζευγών	1
Μέγιστη τάση λειτουργίας, $U_c$	70V
Κυματική αντίσταση, Z	50Ω
Μέγιστη συχνότητα σήματος,	DC - 2.6GHz
Μέγιστη ισχύς σήματος,	40W
Insertion loss	< 0.4dB
Return loss	< 20dB
$I_{n^+}$ , C2 test, (8/20μs),	10kA
$I_{max^+}$ test, (8/20μs),	20kA
$U_{p^+}$ , C3 (σε 1kV)	< 600V
Κύριο κύκλωμα	GDT
Χρόνος απόκρισης, $t_d$	100ns
Σύνδεση στο δίκτυο	Σε σειρά / In line
Διαστάσεις ΠxΥxΜ (mm)	25x25x52
Υλικό κατασκευής περιβλήματος	Metal
Στάθμη προστασίας περιβλήματος	IP20
Θερμοκρασία λειτουργίας,	-40°C ... 80°C
Σχετική υγρασία	5% ... 95%
Πιστοποίηση	CE
Δήλωση συμμόρφωσης	LVD 2014/35/EU
Εγκατάσταση από αδειούχο ηλεκτρολόγο	IEC 60417 – 6182
Διαχείριση Ποιότητας, Περιβάλλοντος και Ασφάλειας	ISO 9001, ISO 14001, OHSAS 18001

## Απαγωγοί κρουστικών υπερτάσεων ομοαξονικών καλωδίων υψηλών συχνοτήτων

### Brand Name: CoaxTron F-SAT

#### ΠΕΡΙΓΡΑΦΗ

Απαγωγοί κρουστικών υπερτάσεων με ακροδέκτες F type κατάλληλοι για εσωτερική και εξωτερική εγκατάσταση σε ομοαξονικά καλώδια με κυματική αντίσταση 75Ω, για την προστασία από κρουστικές υπερτάσεις που αναπτύσσονται από κεραυνούς. Κατάλληλα κατασκευασμένοι ώστε να μπορούν να χρησιμοποιηθούν και σε εξωτερικούς χώρους. Έχουν εφαρμογή στην προστασία επίγειων & δορυφορικών δικτύων τηλεόρασης. Η εγκατάστασή τους συνιστάται να είναι όσο το δυνατόν πλησιέστερα στην υπό προστασία συσκευή. Επίσης η γείωσή τους πρέπει να είναι κοινή με αυτή της υπό προστασίας συσκευής. Εάν το κρουστικό ρεύμα είναι μεγαλύτερο από την ικανότητα του απαγωγού, τότε παραμένει βραχυκυκλωμένος με τη γείωση προσφέροντας κατ' αυτόν τον τρόπο προστασία των συσκευών μέχρι την αντικατάστασή του.



#### Protection type EN / IEC 61643 – 21

- C1, C2, C3



#### Τεχνικά Χαρακτηριστικά

Επωνυμία προϊόντος	CoaxTron F-SAT
Κωδικός	68 10 076
Αριθμός Πόλων	1
Τύπος υποδοχής εισόδου / εξόδου απαγωγού	F type Female – F type Male
Αριθμός προστατευμένων ζευγών	1
Μέγιστη τάση λειτουργίας, $U_c$	70V
Κυματική αντίσταση, Z	75Ω
Μέγιστη συχνότητα σήματος,	DC - 2GHz
Μέγιστη ισχύς σήματος,	40W
Insertion loss	< 0.4dB
Return loss	< 20dB
$I_{n^+}$ , C2 test, (8/20μs),	10kA
$I_{max^+}$ test, (8/20μs),	20kA
$U_p$ , C3 (σε 1kV)	< 600V
Κύριο κύκλωμα	GDT
Χρόνος απόκρισης, $t_d$	100ns
Σύνδεση στο δίκτυο	Σε σειρά / In line
Διαστάσεις ΠxΥxΜ (mm)	25x25x53
Υλικό κατασκευής περιβλήματος	Metal
Στάθμη προστασίας περιβλήματος	IP20
Θερμοκρασία λειτουργίας,	-40°C ... 80°C
Σχετική υγρασία	5% ... 95%
Πιστοποίηση	CE
Δήλωση συμμόρφωσης	LVD 2014/35/EU
Εγκατάσταση από αδειούχο ηλεκτρολόγο	IEC 60417 – 6182
Διαχείριση Ποιότητας, Περιβάλλοντος και Ασφάλειας	ISO 9001, ISO 14001, OHSAS 18001

## Απαγωγί κρουστικών υπερτάσεων ομοαξονικών καλωδίων υψηλών συχνοτήτων

### Brand Name: CoaxTron N

#### ΠΕΡΙΓΡΑΦΗ

Απαγωγί κρουστικών υπερτάσεων με ακροδέκτες N type κατάλληλοι για εσωτερική και εξωτερική εγκατάσταση σε ομοαξονικά καλώδια με κυματική αντίσταση 50Ω, για την προστασία από κρουστικές υπερτάσεις που αναπτύσσονται από κεραυνούς. Κατάλληλα κατασκευασμένοι ώστε να μπορούν να χρησιμοποιηθούν και σε εξωτερικούς χώρους. Έχουν εφαρμογή στην προστασία συστημάτων κεραιών & ραδιοτηλεοπτικής επικοινωνίας. Η εγκατάστασή τους συνιστάται να είναι όσο το δυνατόν πλησιέστερα στην υπό προστασία συσκευή. Επίσης η γείωσή τους πρέπει να είναι κοινή με αυτή της υπό προστασίας συσκευής. Εάν το κρουστικό ρεύμα είναι μεγαλύτερο από την ικανότητα του απαγωγού, τότε παραμένει βραχυκυκλωμένος με τη γείωση προσφέροντας κατ' αυτόν τον τρόπο προστασία των συσκευών μέχρι την αντικατάστασή του.



#### Protection type EN / IEC 61643 – 21

- C1, C2, C3



#### Τεχνικά Χαρακτηριστικά

Επωνυμία προϊόντος	CoaxTron N
Κωδικός	68 10 362
Αριθμός Πόλων	1
Τύπος υποδοχής εισόδου / εξόδου απαγωγού	N type Female – F type Male
Αριθμός προστατευμένων ζευγών	1
Μέγιστη τάση λειτουργίας, $U_c$	280V
Κυματική αντίσταση, Z	50Ω
Μέγιστη συχνότητα σήματος,	DC – 2.6GHz
Μέγιστη ισχύς σήματος,	300W
Insertion loss	< 0.4dB
Return loss	< 20dB
$I_{n^1}$ , C2 test, (8/20μs),	10kA
$I_{max^1}$ test, (8/20μs),	20kA
$U_{p^1}$ , C3 (σε 1kV)	< 900V
Κύριο κύκλωμα	GDT
Χρόνος απόκρισης, $t_d$	100ns
Σύνδεση στο δίκτυο	Σε σειρά / In line
Διαστάσεις ΠxΥxΜ (mm)	25x25x60
Υλικό κατασκευής περιβλήματος	Metal
Στάθμη προστασίας περιβλήματος	IP20
Θερμοκρασία λειτουργίας,	-40°C ... 80°C
Σχετική υγρασία	5% ... 95%
Πιστοποίηση	CE
Δήλωση συμμόρφωσης	LVD 2014/35/EU
Εγκατάσταση από αδειούχο ηλεκτρολόγο	IEC 60417 – 6182
Διαχείριση Ποιότητας, Περιβάλλοντος και Ασφάλειας	ISO 9001, ISO 14001, OHSAS 18001



# ΣΠΙΝΘΗΡΙΣΤΕΣ ΑΠΟΜΟΝΩΣΗΣ

- Καθοδικής προστασίας
- Αντιεκρηκτικού τύπου EX
- Διατάξεις εκτόνωσης εναλλασσόμενου ρεύματος συστημάτων με καθοδική προστασία



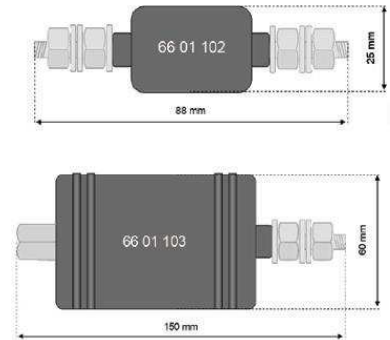
## Σπινθηριστές απομόνωσης

### Brand Name: ISG

#### ΠΕΡΙΓΡΑΦΗ

Οι σπινθηριστές απομόνωσης έχουν κύριο σκοπό τη γαλβανική απομόνωση γειώσεων ή μεταλλικών εγκαταστάσεων που λειτουργικές ανάγκες δεν επιτρέπουν την άμεση ισοδυναμική σύνδεση που απαιτεί μία ολοκληρωμένη και ασφαλή εγκατάσταση ΣΑΠ. Οι σπινθηριστές απομόνωσης παρεμβάλλονται μεταξύ των προς σύνδεση εγκαταστάσεων ή γειώσεων και όταν η μεταξύ τους τάση υπερβεί την τάση διάσπασης του σπινθηριστή, τότε αυτός ενεργοποιείται εξισώνοντας με τον τρόπο αυτό το δυναμικό στιγμιαία. Με τη λειτουργία αυτή, αποτρέπεται η ανάπτυξη επικίνδυνων σπινθηρών σε τυχαίες θέσεις της εγκατάστασης του προστατευμένου χώρου καθώς επίσης και επικίνδυνων τάσεων επαφής. Μετά την αποκατάσταση ισορροπίας των δυναμικών ο σπινθηριστής επανέρχεται στην αρχική του κατάσταση αποκαθιστώντας την αρχική γαλβανική απομόνωση. Εφαρμογή έχουν κυρίως στις ακόλουθες περιπτώσεις:

- Γειώσεις τηλεπικοινωνιών (υπό προϋποθέσεις)
- Βοηθητικά ηλεκτρόδια γείωσης διατάξεων λειτουργίας τάσεως
- Γειώσεις ηλεκτροκίνησης σιδηροδρόμων AC και DC
- Γειώσεις εργαστηρίων που χρησιμοποιούνται για μετρήσεις
- Μεταλλικοί σωλήνες με καθοδική προστασία
- Γεφύρωση μεταλλικών τμημάτων σωλήνων με μονωτική φλάντζα



### Protection type EN / IEC 62561 – 3

- N (66 01 102) & H (66 01 103)



#### Τεχνικά Χαρακτηριστικά

Επωνυμία προϊόντος	ISG N	ISG H
Κωδικός	66 01 102	66 01 103
DC τάση διάσπασης σε 100V/s	100V ± 20%	500V ± 20%
AC τάση διάσπασης σε 50Hz	70V ± 20%	350V ± 20%
Τάση διάσπαση σε κύμα 1kV/μs	950V	950V
Κεραυνικό ρεύμα 10/350μs, I <sub>imp</sub>	3 x 75kA	3 x 100kA
DC Ακόλουθο ρεύμα μετά το I <sub>imp</sub>	150A / 0,5s	200A/0,5s
Κρουστικό ρεύμα 8/20μs	10 x 100kA	10 x 100kA
Κρουστικό ρεύμα μεγάλης ενέργειας 10/45μs	20 x 60kA	20 x 60kA
AC ρεύμα 50Hz, t=1s	5 x 100A <sub>rms</sub>	5 x 100A <sub>rms</sub>
AC ρεύμα 50Hz, t=0,5s	1 x 200A <sub>rms</sub>	1 x 200A <sub>rms</sub>
AC ρεύμα 50Hz, t=0,25s	1 x 4000A <sub>rms</sub>	1 x 4000A <sub>rms</sub>
Σβέση ακόλουθου ρεύματος	Σε 70V < 20A <sub>rms</sub>	Σε 230V < 100A <sub>rms</sub>
Αντίσταση μόνωσης σε 100V DC	1GΩ	1GΩ
Χωρητικότητα σε 1kHz	7pF	7pF
Διαστάσεις (Διάμετρος / μήκος)	25 x 88 mm	60 x 150 mm
Ακροδέκτες σύνδεσης	Σπείρωμα M8 (ροπή σύσφιξης 13 Nm)	Σπείρωμα M8 (ροπή σύσφιξης 13 Nm)
Υλικό περιβλήματος	Insulated Ceramic	Ceramic, EPOXY
Προστασία περιβλήματος	IP 67	IP 67
Θερμοκρασία λειτουργίας,	-40°C ... 80°C	-40°C ... 80°C
Σχετική υγρασία	5% ... 95%	5% ... 95%
Πιστοποίηση κατά EN 62561 – 3	N	H
Εγκατάσταση από αδειούχο ηλεκτρολόγο	IEC 60417 – 6182	IEC 60417 – 6182
Διαχείριση Ποιότητας, Περιβάλλοντος και Ασφάλειας	ISO 9001, ISO 14001, OHSAS 18001	ISO 9001, ISO 14001, OHSAS 18001

## Σπινθηριστές απομόνωσης αντiekρηκτικού τύπου EX

**Brand Name: ISG - Ex**

### ΠΕΡΙΓΡΑΦΗ

Οι σπινθηριστές απομόνωσης αντiekρηκτικού τύπου έχουν κύριο σκοπό τη γαλβανική απομόνωση γειώσεων ή μεταλλικών εγκαταστάσεων σε εγκαταστάσεις οι οποίες βρίσκονται σε εκρηκτικό περιβάλλον και δεν επιτρέπεται η δημιουργία σπινθήρα. Οι σπινθηριστές απομόνωσης αντiekρηκτικού τύπου παρεμβάλλονται μεταξύ των προς σύνδεση εγκαταστάσεων ή γειώσεων και όταν η μεταξύ τους τάση υπερβεί την τάση διάσπασης του σπινθηριστή, τότε αυτός ενεργοποιείται εξισώνοντας με τον τρόπο αυτό το δυναμικό στιγμιαία χωρίς την δημιουργία τόξου ή σπινθήρα στον εξωτερικό χώρο ακόμα και μετά από ισχυρές καταποννήσεις. Με τη λειτουργία αυτή, αποτρέπεται η ανάπτυξη επικίνδυνων σπινθήρων σε τυχάιες θέσεις της εγκατάστασης του προστατευομένου χώρου καθώς επίσης και επικίνδυνων τάσεων επαφής. Μετά την αποκατάσταση ισορροπίας των δυναμικών ο σπινθηριστής επανέρχεται στην αρχική του κατάσταση αποκαθιστώντας την αρχική γαλβανική απομόνωση. Εφαρμογή έχουν κυρίως στις ακόλουθες περιπτώσεις:



- Σε γειώσεις διυλιστηρίων
- Σε γειώσεις δεξαμενών και σωληνώσεων καυσίμων
- Σε γειώσεις εγκαταστάσεων φυσικού αερίου
- Σε μεταλλικούς σωλήνες με καθοδική προστασία σε εκρηκτικό περιβάλλον
- Γεφύρωση μεταλλικών τμημάτων σωλήνων με μονωτική φλάντζα ε εκρηκτικό περιβάλλον

### Protection type EN / IEC 62561 – 3

- N



### Τεχνικά Χαρακτηριστικά

Επωνυμία προϊόντος	ISG EX
Κωδικός	66 01 101
DC τάση διάσπασης σε 100V/s	100V ± 20%
AC τάση διάσπασης σε 50Hz	70V ± 20%
Τάση διάσπαση σε κύμα 1kV/μs	950V
Κεραυνικό ρεύμα 10/350μs, I <sub>imp</sub>	3 x 75kA +
DC Ακόλουθο ρεύμα μετά το I <sub>imp</sub>	150A / 0,5s (OXI ΓΙΑ ΧΡΗΣΗ Ex)
Κρουστικό ρεύμα 8/20μs	10 x 100kA
Κρουστικό ρεύμα μεγάλης ενέργειας 10/45μs	20 x 60kA
AC ρεύμα 50Hz, t=1s	5 x 100A <sub>rms</sub>
AC ρεύμα 50Hz, t=0,5s	1 x 200A <sub>rms</sub>
AC ρεύμα 50Hz, t=0,25s	1 x 4000A <sub>rms</sub>
Σβέση ακόλουθου ρεύματος	Σε 70V < 20A <sub>rms</sub>
Αντίσταση μόνωσης σε 100V DC	1GΩ
Χωρητικότητα σε 1kHz	20pF
Διαστάσεις (Διάμετρος / μήκος)	50 x 155 mm
Ακροδέκτες σύνδεσης	Σπείρωμα M10 (ροπή σύσφιξης 10 Nm)
Υλικό περιβλήματος	Metal, Ceramic, EPOXY
Προστασία περιβλήματος	IP 67, II 2 G Ex mb IIC T4 Gb
Αρ. δελτίου δοκιμών / πιστοποιητικού ATEX	30754 / ZELM 02 ATEX 0095X
Θερμοκρασία λειτουργίας,	-40°C ... 80°C
Σχετική υγρασία	5% ... 95%
Πιστοποίηση κατά EN 62561 – 3	N
Εγκατάσταση από αδειούχο ηλεκτρολόγο	IEC 60417 – 6182
Διαχείριση Ποιότητας, Περιβάλλοντος και Ασφάλειας	ISO 9001, ISO 14001, OHSAS 18001

Ο σπινθηριστής με κωδικό 66 01 111 διατίθεται συνδεδεσμολογημένος με χάλκινους πολύκλωνους αγωγούς διατομής 25 mm<sup>2</sup> στα δύο άκρα του.  
Ο σπινθηριστής και οι συνδέσεις με τους αγωγούς βρίσκονται εντός θερμοσυστελλόμενου για την παροχή προστασίας από τις περιβαλλοντικές συνθήκες και για μόνωση.

## Διατάξεις εκτόνωσης εναλλασσόμενου ρεύματος συστημάτων με καθοδική προστασία

### Brand Name: DCTron

#### ΠΕΡΙΓΡΑΦΗ

Ο DCTron είναι ειδικά σχεδιασμένος για να απάγει ανεπιθύμητα εναλλασσόμενα ρεύματα σε συστήματα με καθοδική προστασία, όπου λόγω της καθοδικής προστασίας δε μπορεί να πραγματοποιηθεί απευθείας σύνδεση με το σύστημα γείωσης. Ο DCTron απάγει το ανεπιθύμητο εναλλασσόμενο ρεύμα ενώ ταυτόχρονα διατηρεί την καθοδική προστασία λειτουργική.

#### Λειτουργία σε κρουστικά & κεραυνικά ρεύματα:

Το κύκλωμα προστασίας (SPD) επιτρέπει τη διέλευση κρουστικών και κεραυνικών ρευμάτων έως και 100kA (10/350μs) προστατεύοντας από άμεσο και έμμεσο κεραυνικό πλήγμα.

#### Λειτουργία σε εναλλασσόμενα ρεύματα:

Το κύκλωμα ζεύξης AC, αποτελείται από ένα ορθά επιλεγμένο φίλτρο L-C το οποίο παρουσιάζει μια μικρή πτώση τάσης AC <1.5Vrms στο μέγιστο εναλλασσόμενο ρεύμα εκφόρτισης, προστατεύοντας αφενός έναντι τάσεων επαφής αλλά και από επαγωγική τάση AC (μόνιμη & σφάλμα). Επίσης διαθέτει και κύκλωμα προστασίας συνεχούς ρεύματος μέσω ημιαγωγών σε περίπτωση που η συνεχής τάση υπερβεί τα επιτρεπτά όρια. Παράλληλα διαθέτει ελάχιστο (<1μA) ρεύμα διαρροής γεγονός που είναι απαραίτητο για την διατήρηση της καθοδικής προστασίας.



### Protection type EN / IEC 62561 – 3

- H



#### Τεχνικά Χαρακτηριστικά

Επωνυμία προϊόντος	DCTron 25	DCTron 50
Κωδικός		
<b>Τεχνικά χαρακτηριστικά φίλτρου AC</b>		
Μόνιμη απαγωγή ρεύματος AC	25A	50A
Μέγιστη τάση καθοδικής προστασίας -DC	-25V	-25V
Απαγωγή ρεύματος AC 50Hz, t=0.1s	3000A	5000A
Ρεύμα διαρροής @ Μέγιστη DC τάση λειτουργίας	< 1μA	< 1μA
Μέγιστη χωρητικότητα	2 x 3000μF	2 x 50.000μF
<b>Τεχνικά χαρακτηριστικά απαγωγού</b>		
AC τάση διάσπασης σε 50Hz	70V ± 20%	70V ± 20%
Τάση διάσπαση σε κύμα 1kV/μs	950V	950V
Κεραυνικό ρεύμα 10/350μs, I <sub>imp</sub>	3 x 100kA	3 x 100kA
Κρουστικό ρεύμα 8/20μs	10 x 100kA	10 x 100kA
AC ρεύμα 50Hz, t=1s	1 x 200A <sub>rms</sub>	1 x 200A <sub>rms</sub>
AC ρεύμα 50Hz, t=0,25s	1 x 3000A <sub>rms</sub>	1 x 3000A <sub>rms</sub>
Αντίσταση μόνωσης σε 100V DC	1GΩ	1GΩ
Διαστάσεις ΠxΥxΒ (mm)	151 x 162 x 135	151 x 162 x 135
Ακροδέκτες σύνδεσης	2 x 16mm <sup>2</sup> PVC green yellow copper	2 x 16mm <sup>2</sup> PVC green yellow copper
Δυνατότητα ελέγχου χωρίς αποσύνδεση (optional)	NAI	NAI
Υλικό περιβλήματος	Metal	Metal
Προστασία περιβλήματος	IP 67	IP 67
Θερμοκρασία λειτουργίας,	-40°C ... 80°C	-40°C ... 80°C
Σχετική υγρασία	5% ... 95%	5% ... 95%
Πιστοποίηση κατά EN 62561 – 3	H	H
Εγκατάσταση από αδειούχο ηλεκτρολόγο	IEC 60417 – 6182	IEC 60417 – 6182
Διαχείριση Ποιότητας, Περιβάλλοντος και Ασφάλειας	ISO 9001, ISO 14001, OHSAS 18001	ISO 9001, ISO 14001, OHSAS 18001





**Ολοκληρωμένες Λύσεις Αντικεραυνικής Προστασίας**

**ΕΔΡΑ:** Τατσιού 90, Τ.Κ. 144 52 Μεταμόρφωση Αττικής, Τηλ: 210 2845400, Fax: 210 2840151

**ΘΕΣΣΑΛΟΝΙΚΗ:** 12,5 Χλμ. Νέας Εθνικής Οδού Θεσσαλονίκης - Μουδανίων, Κόμβος Θέρμης Τ.Κ. 570 01, Θεσσαλονίκη, Τηλ: 2310 551 926, Fax: 2310 551 928

**ΕΡΓΑΣΤΗΡΙΟ ΔΟΚΙΜΩΝ:** 2ο Χλμ. Παλαιάς Εθνικής Οδού Θήβας-Χαλκίδας, Τ.Κ. 322 00, Τηλ: 22620 24523 Fax: 22620 23571  
website: [www.elemko.gr](http://www.elemko.gr), e-mail: [elemko@elemko.gr](mailto:elemko@elemko.gr)